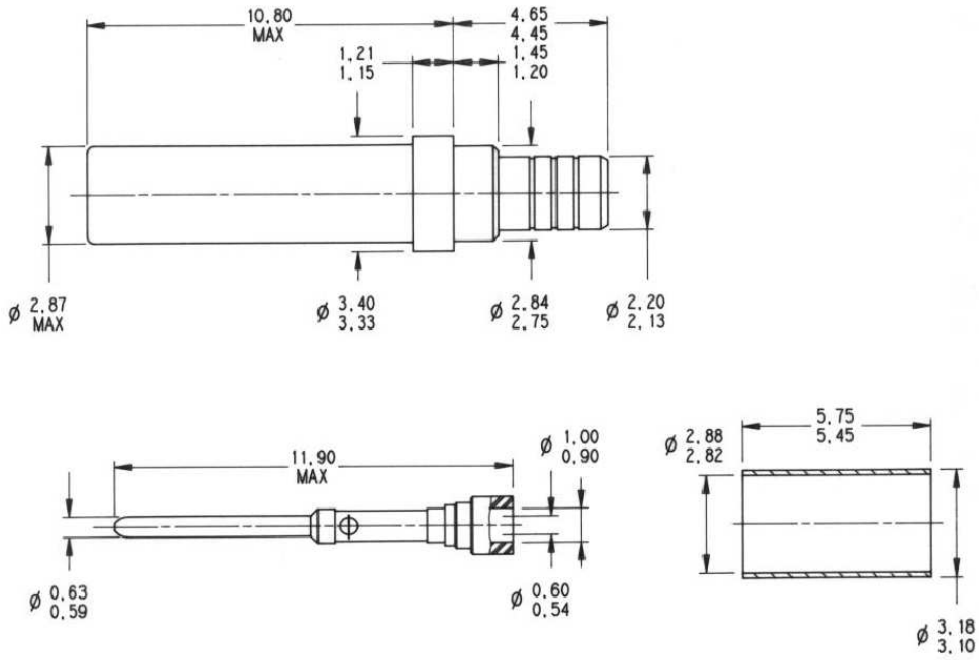


Female coax contacts size 15 for cable type KX22 single and double strands type FILECA...



MATIERE ET PROTECTION:
 CONTACT EXTERIEUR, CONTACT CENTRAL ET FERRULES: ALLIAGE CUIVREUX_OR SUR SOUS-COUCHE NICKEL
 TUBE DE PROTECTION: ACIER INOX PASSIVE
 ISOLANTS: PTFE

CABLAGE: VOIR SPECIFICATION RP4185

MATERIALS:

OUTER CONTACT, CENTRE CONTACT, FERRULE: COPPER ALLOY PLATED GOLD OVER NICKLE UNDERPLATE.

PROTECTING TUBE: PASSIVATED STAINLESS STEEL

CABLE: REFER TO SPECIFICATION RP4185

Tyco Part No. 1738026-1

CREATION							
PEN: .							
EP: .							
Nom: L FALETTI	2.07.93	PLAN REFAIT	AJOUTER CABLE FILECA F1709/6	JP MACARI	101, rue Philibert Hoffmann, Z.I. Ouest 93116 ROSNY/BOIS Cedex (France)	Tel.: (1) 49 35 35 35 Fax.: (1) 46 54 63 63 Télex: RADIA 235220	
Date: 4 SEPT. 87	Edition	Modifications		Nom			

617030F Ces renseignements sont donnés à titre indicatif. Dans le but constant d'améliorer nos produits, nous nous réservons le droit d'apporter toutes modifications jugées utiles.

This product is sold by Tyco Electronics under a license from Radiall

Tyco Customer Drawing 1738026 Rev O

Status = Preliminary