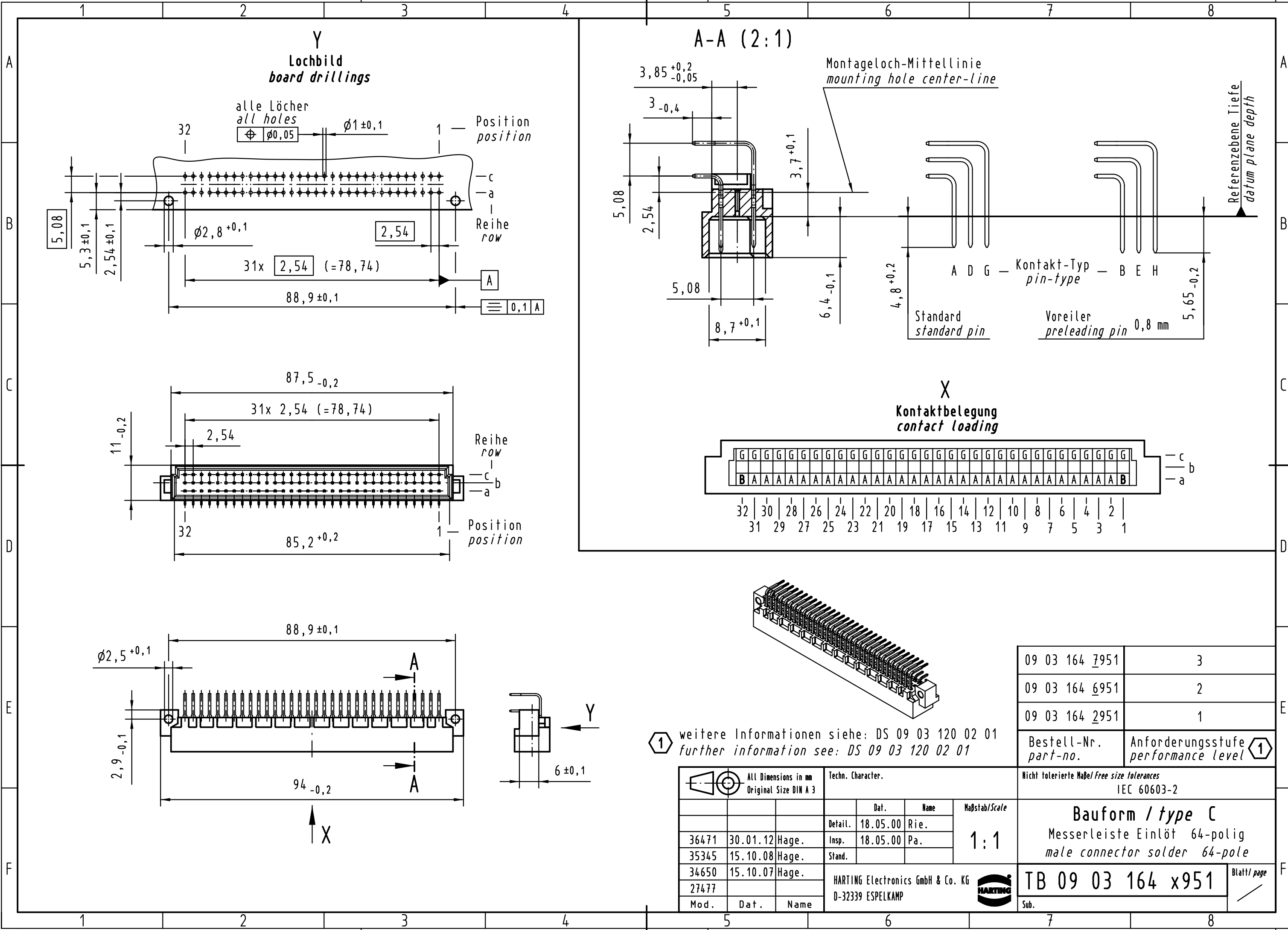


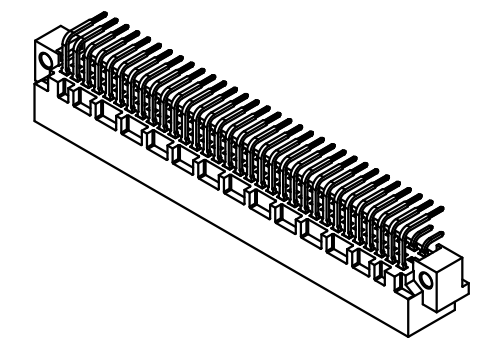
Alle Rechte vorbehalten/ All rights reserved



Y
Lochbild
board drillings

A-A (2:1)

X
Kontaktbelegung
contact loading



09 03 164 7951	3
09 03 164 6951	2
09 03 164 2951	1
Bestell-Nr. part-no.	Anforderungsstufe performance level 1

All Dimensions in mm Original Size DIN A 3		Techn. Character.		Nicht tolerierte Maß/Free size tolerances IEC 60603-2	
		Dat.	Name	Maßstab/Scale	
		Detail.	18.05.00 Rie.	1:1	
		Insp.	18.05.00 Pa.		
		Stand.			
36471	30.01.12	Hage.		Bauform / type C Messerleiste Einlöt 64-polig male connector solder 64-pole	
35345	15.10.08	Hage.			
34650	15.10.07	Hage.			
27477					
Mod.	Dat.	Name	HARTING Electronics GmbH & Co. KG D-32339 ESPELKAMP		Blatt/ page
					TB 09 03 164 x951 Sub.