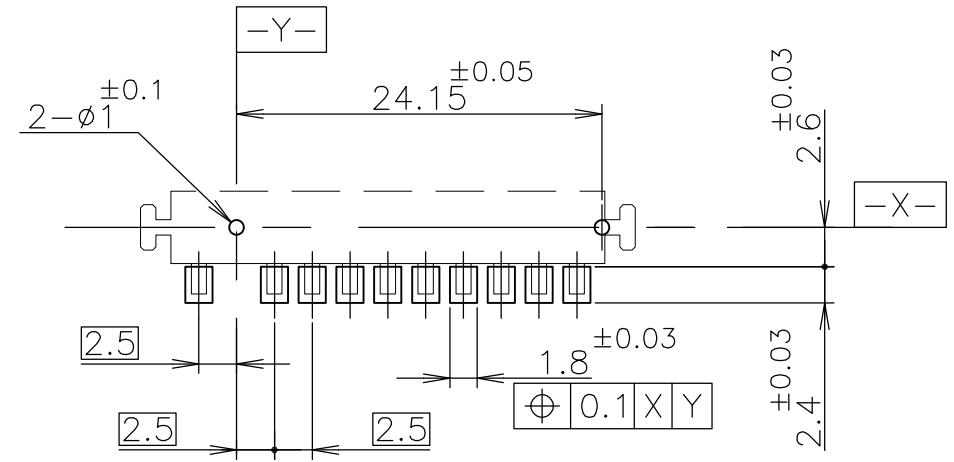
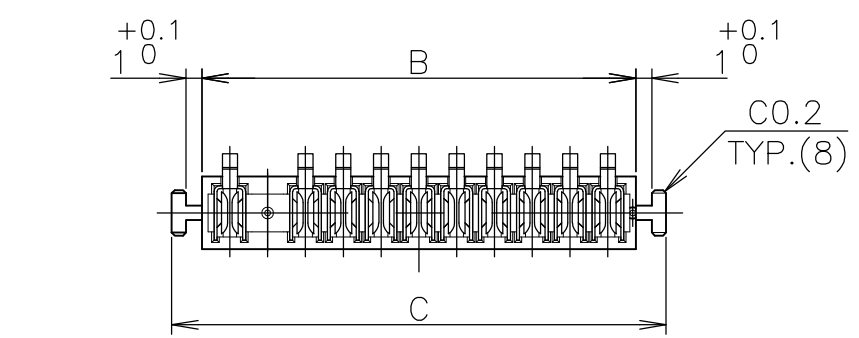
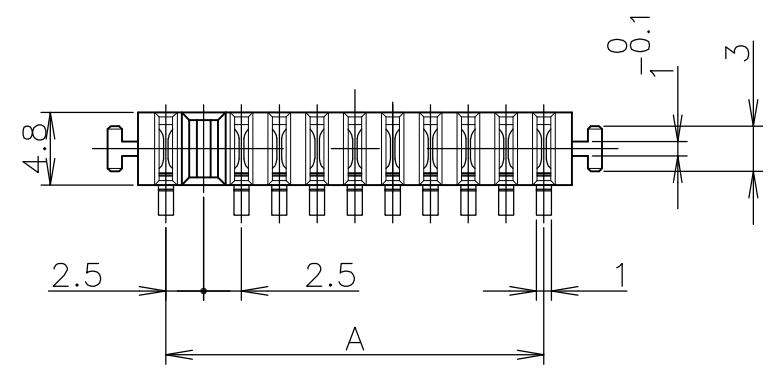
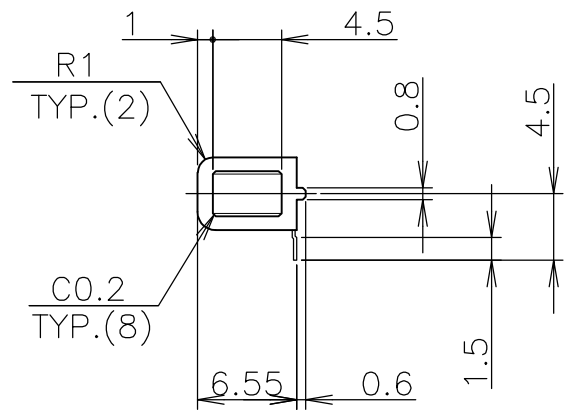
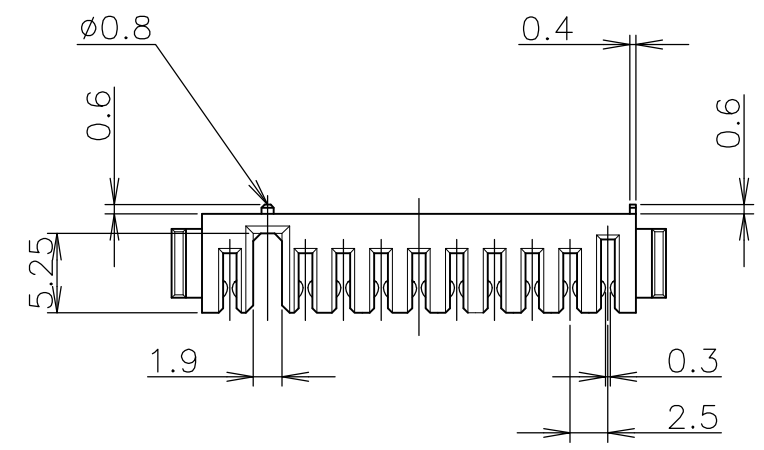


THIS DRAWING IS UNPUBLISHED. RELEASED FOR PUBLICATION FEB, 1998.
 © COPYRIGHT 1998 By - ALL RIGHTS RESERVED.

LOC	DIST	REVISIONS					
		P	LTR	DESCRIPTION	DATE	DWN	APVD
J	/	D1		REVISED PER ECO-11-005030	11MAR11	RK	HMR



基板取付参考寸法
 REFERENCE P.C.BOARD LAYOUT
 P.C.BOARD THK 0.8~1.2
 (VIEW FROM CONNECTOR MOUNTING SIDE)



- ① 材料 ハウジング : 6Tナイロン、UL94V-0, 色 ; 黒
 コンタクト : 銅合金
- ② 仕上げ コンタクト : Ni 下地めっき 1.3~4μm
 接触部 Pd-Niめっき 1μm以上
 接触部 Auフラッシュめっき 0.05~0.127μm
 半田付け部 すずめっき 2~5μm
- ③ 材料 ハウジング : 6Tナイロン、UL94V-0, 色 ; 黒
 コンタクト : Cu-Ni-Si 合金
- ④ 仕上げ コンタクト : Ni 下地めっき 2μm以上
 接触部 Auめっき 0.3μm以上
 半田付け部 すずめっき 2μm以上

- ① MATERIAL HOUSING : 6T NYLON, UL94V-0
 COLOR ; BLACK
 CONTACT : COPPER ALLOY
- ② FINISH CONTACT : Ni 1.3~4μm ALL OVER UNDER PL.
 Pd-Ni PL. 1μm MIN. AT CONTACT AREA
 Au FLASH PL. 0.05~0.127μm
 AT CONTACT AREA
 TIN PL. 2~5μm AT LEAD AREA
- ③ MATERIAL HOUSING : 6T NYLON, UL94V-0
 COLOR ; BLACK
 CONTACT : Cu-Ni-Si ALLOY
- ④ FINISH CONTACT : Ni 2μm MIN. ALL OVER UNDER PL
 Au PL. 0.3μm MIN. AT CONTACT AREA
 TIN PL. 2μm MIN. AT LEAD AREA

鉛フリー
 LEAD FREE

④	③	32.7	28.7	25	10	1-1123688-7
②	①	32.7	28.7	25	10	1123688-7
②	①	22.7	18.7	15	6	1123688-3
FINISH	MATERIAL	C	B	A	N (POS)	P/N

THIS DRAWING IS A CONTROLLED DOCUMENT.

DIMENSIONS: 単位: 耗 mm	TOLERANCES UNLESS OTHERWISE SPECIFIED: 一般公差	DWN T. KUSUHARA 12FEB98	TE Connectivity RECEPTACLE ASSEMBLY 2.5mm PITCH BATTERY CONN (10POS.)			
	0 PLC ± ±0.15 1 PLC ± ±3' 2 PLC ± ± 3 PLC ± ± 4 PLC ± ± ANGLES ± ±	CHK I. ENOMOTO 12FEB98			NAME I. ENOMOTO	
		APVD I. ENOMOTO 12FEB98			PRODUCT SPEC 製品規格 108-5599	
		APPLICATION SPEC 取付適用規格				
MATERIAL 材料	FINISH 仕上	WEIGHT	SIZE A3	CAGE CODE 00779	DRAWING NO 番号 C-1123688	RESTRICTED TO
SEE TABLE	SEE TABLE	CUSTOMER DRAWING	SCALE 尺度 2:1	SHEET 1 OF 1	REV D1	



Поставка электронных компонентов

Юридический адрес организации:
198099, г. Санкт-Петербург, ул. Калинина, дом 2, кор. 4, лит А.
Фактический адрес организации:
198099, г. Санкт-Петербург, ул. Калинина, дом 2, кор. 4, лит А.
ИНН 780277764
КПП 780501001
Р/С 40702810422510004035 ФАКБ "АБСОЛЮТ БАНК" (ЗАО) в Санкт-Петербурге К/С 30101810900000000703
БИК 044030703
Телефон: 8 (812) 309-44-11 (многоканальный)
Факс: 8 (812) 309-44-11
Электронная почта: sales@timechips.ru
Сайт: timechips.ru

Информационное письмо

Компания «ТаймЧипс» - одна из наиболее динамично развивающихся компаний в сфере поставок электронных компонентов. Мы поставляем широкую номенклатуру электронных компонентов отечественных и импортных производителей, как напрямую, так и с крупных мировых складов, позволяющих охватить выборочную номенклатуру более 300 брендов, а также специализируемся на поставках дисплеев и является официальным дистрибьютором компании Shenzhen Startek Electronic Technology Co, на территории Российской Федерации.

Наличие собственной логистики позволяет в кратчайшие сроки доставлять товар нашим клиентам. В нашей компании имеется Конструкторский отдел, где наши специалисты проводят технические консультации клиентов, квалифицированную поддержку и помощь российским разработчикам. Осуществляем Поставки импортной продукции под контролем ВП МО РФ, на предприятия Оборонно-промышленного комплекса России. Система менеджмента качества компании соответствует требованиям ГОСТ ISO 9001-2011.

Благодаря нацеленности на результат, мы уверенно занимаем новые позиции на рынке, заинтересовывая Клиента не только актуальными ценами и гибким подходом, но и постоянным вниманием.

Миссия – обеспечение долгосрочного и взаимовыгодного партнерства с клиентами.

Наша цель – Обеспечение клиентам самого широкого ассортимента электронных компонентов и бесперебойности поставок.

Мы - это развитие! Мы задаем темп! Мы разные, но вместе! Мы работаем для вас!

Так же имеем прямые поставки от производителей:

TAI-SAW Пав-компоненты (www.taisaw.com)

TRANSCOM СВЧ-компоненты (www.transcominc.com.tw)

Mini Circuits ВЧ-СВЧ-компоненты (minicircuits.com)

SAMTEC- разъемы (www.samtec.com)

4Star Разъемы РЧ (Даташиты по продукции 4Star, которые Вы сможете загрузить по этой ссылке: <https://yadi.sk/i/tPjnmGGrpmbYj>)

ULNION Преобразователи напряжения (converterdc.com/)

Отличные рекомендации на рынке, уверенность в качестве поставляемой продукции делают нас надежными партнерами для наших клиентов.

«ТаймЧипс» - это:

- Гарантия качества поставляемой продукции;
- Широкий ассортимент;
- Минимальные сроки поставок;
- Техническая поддержка;
- Подбор комплектации;
- Индивидуальный подход;
- Гибкие цены.

Модули, микросхемы, пассивные компоненты, Xilinx (XC), Altera (EP,EPF, EPM) и силовая электроника – это наши ведущие позиции, на поставку которых мы гарантированно дадим Вам самые выгодные предложения!

В структуру компании так же входит конструкторский отдел, который помогает разработчикам и конструкторам в решении следующих задач:

- Оценка стоимости проекта по компонентам;
- Подбор оптимального решения при выборе компонента;
- Подбор аналогов;
- Техническая поддержка;
- Консультации у производителей;
- Поставка прототипов;

С Уважением, Чернов Павел.

Руководитель отдела продаж ООО "ТАЙМЧИПС"

Официальный дистрибьютор Shenzhen Startek Electronic Technology Co.,Ltd в России (USB Display Modules , LED Displays, Serial Modules).

<http://www.timechips.ru/>

<http://lcd-timechips.ru/>

Телефон: +7 (812) 309-44-11 доб. 141

Факс: +7 (812) 309-44-11 доб. 152

Моб. Тел. +7 (905) 232-40-65

Skype: time.chips5

Электронная почта: manager1@timechips.ru
