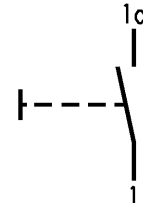
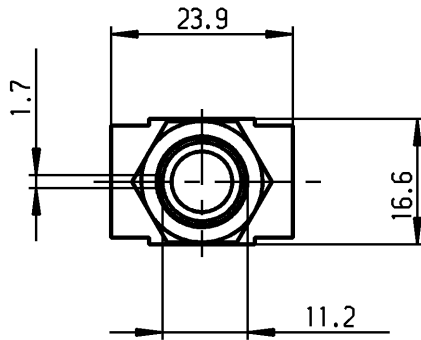
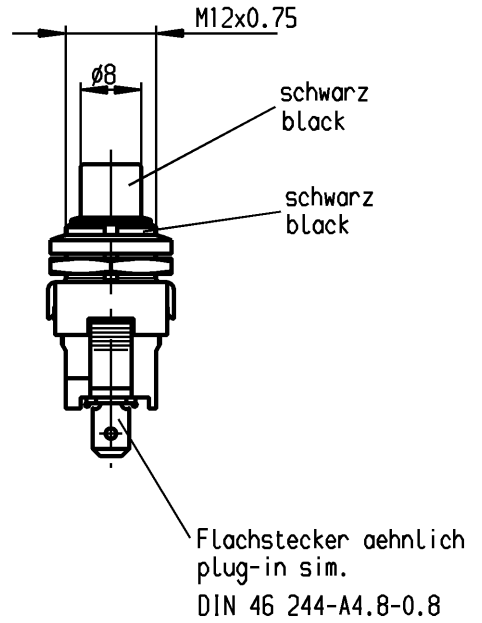
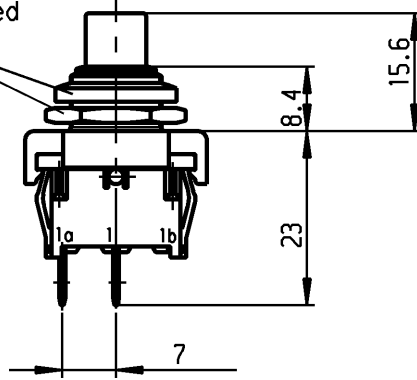


**VERTRAULICH-CONFIDENTIAL**

© Alle Rechte bei Marquardt, auch fuer den Fall von Schutzrechtsanmeldungen. Jede Veruegungsbefugnis, wie Kopier- und Weitergaberecht, bei uns.  
 © This document is the exclusive property of Marquardt. Without our consent, it may not be reproduced or given to third parties.

Muttern lose beigelegt  
 nuts loose added



**Aufschrift  
 Marking**



1841.  
 6(2)/250~5E4 T100/55  
 6A 125-250V AC  
 1/8HP  
 R58



Schliesser 1-polig  
 Für Gerate der Klasse II geeignet  
 SPNO  
 suitable for appliances of class II

Herstellort /-jahr/-woche nach DIN EN 60062  
 date of manufacture: place/year/week acc. to DIN EN 60062

Diese Unterlage ist geistiges Eigentum der Firma Marquardt. Schutzvermerk nach DIN 34 beachten. Copyright reserved.

Für Form und Lage FOR SHAPE AND LOC. Für Winkel FOR ANGLE ± 2°		ALLgemeintoleranzen UNTOLERANCED DIMENSIONS		Pause COPY Blatt SHEET 01 Original DIN A4 Maßstab SCALE 1:1		Typ K	Zeichn./DRAWING NO. 1841.1201	Index
PROJECTION		Abmasse und Nennmassbereiche Angaben in mm ALL DIMENSIONS ARE IN MILLIMETRES		Laengen RADII LENGTH RADII		Gerateschalter appliance switch		
c 29876 30.10.00 B.Zim		g		CAD Medusa Z		gez./DRAWN BY 30.10.00B.Zim		
b 15921 14.05.84 Rie		f		gez./DRAWN BY 21.04.10 Mut		gepr./CHECKED BY		
a		e 64533		21.01.08 vor		Ersatz für/REPLACEMENT OF Zchnng.qL.Nr.v.16.11.81		
Ausg. ISSUE		Änderung REVISION		gez. DRAWN BY		<b>MARQUARDT</b> Marquardt, D-78604 Riethem-Weilheim		