

K-Nr.: 21654
 K-no.:

Zündübertrager / Ignition Transformer

 Datum: 22.06.2011
 Date:

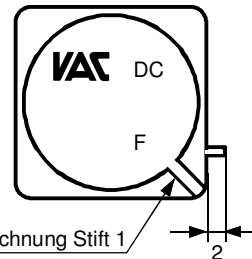
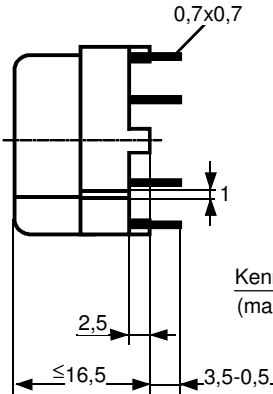
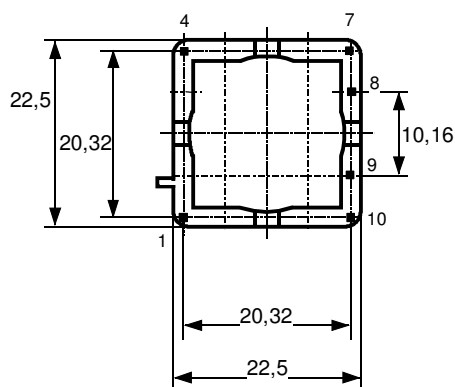
 Kunde:
 Customer

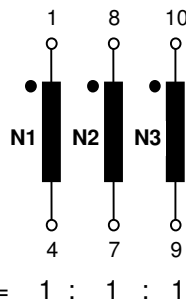
 Kd. Sach Nr.:
 Customers part no.:

 Seite 1 von 1
 Page of

 Maßbild (mm): Freimaßtoleranz DIN ISO 2768-c
 Mechanical outline General tolerances
 Toleranz der Stiftabstände ±0,2mm
 Tolerances grid distance)

 DC=DateCode
 F=Factory

 Anschlüsse:
 Connections:

 Beschriftung:
 marking

 Anschlußschema:
 Schematic diagram

 Betriebsdaten/Charakteristische Daten (Richtwerte):
 Operational data/characteristic data (nominal values):

 $R_{Cu1} \leq 320 \text{ m}\Omega^*$; $R_{Cu2} = R_{Cu3} \leq 200 \text{ m}\Omega^*$
 $L_{S1} = 1 \text{ }\mu\text{H}^*$ (N2+N3 kurz/short), $f = 100 \text{ kHz}$
 $C_{k1-2/3} = 35 \text{ pF}^*$
 $\int U dt \geq 250 \text{ }\mu\text{Vs}$, $U_{is,eff} = 600 \text{ V}$

 Umgebungstemperatur/ambient temperature: -40°C...+85°C
 Lagertemperatur/storage temperature: -40°C...+85°C

 Prüfung: (V: 100%-Test; AQL...: DIN ISO 2859-Teil1)
 Inspection

1) (V)	M3014:	$U_{p,eff} = 5,0 \text{ kV}$,	2 s,	N gegen/vs N
2) (AQL 1/S4)	M3024:	$U_{p,eff} = 5,0 \text{ kV}$,	2 s,	N gegen/vs N
		$U_{TA, eff} \geq 0,6 \text{ kV}$		
3) (V)	M3011/6:	Polarität / Übersetzungsverhältnis: Polarity / Turns ratio:	Toleranz ± 2% Tolerance	
4) (AQL 1/S4)	M3011/4:	Einstellwerte/Settings (N1) Prüfwert/Test value	$U_E = 13 \text{ V}$, $I_p \leq 150 \text{ mA}$	$t_d = 20 \text{ }\mu\text{s}$, $f_p = 1 \text{ kHz}$
5) (AQL 0,25)	M3011/1:	$L_1 \geq 400 \text{ }\mu\text{H}$,	$f = 100 \text{ kHz}$,	$U_{AC,eff} = 100 \text{ mV}$
		$L_1 \geq 800 \text{ }\mu\text{H}$,	$f = 30 \text{ kHz}$,	$U_{AC,eff} = 100 \text{ mV}$
Typprüfung: Type test	M3014:	$U_{p,eff} = 5,0 \text{ kV}$,	60 s,	N gegen/vs N

 Messungen nach Temperaturangleich der Prüflinge an Raumtemperatur
 Measurements after temperature balance of the test samples at room temperature

*vorläufig/preliminary

 Weitere Vorschriften: Gehäusewerkstoff und Gießharz UL-gelistet Ersatz für 4615-X011
 Applicable documents: Housing material and casting resin UL-listed

Datum	Name	Index	Änderung
22.06.11	Yu	82	Customer specified component changed into standard type. Lapidary change.
10.02.11	Yu	82	Operational data: Insulation voltage changed from 500 Vrms to 600 Vrms. Customer request. AA-044

Hrsg.: KB-E editor	Bearb: Sc. designer	KB-PM: Yu check	freig.: HS released
-----------------------	------------------------	--------------------	------------------------