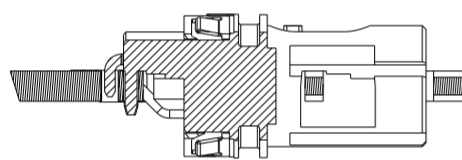
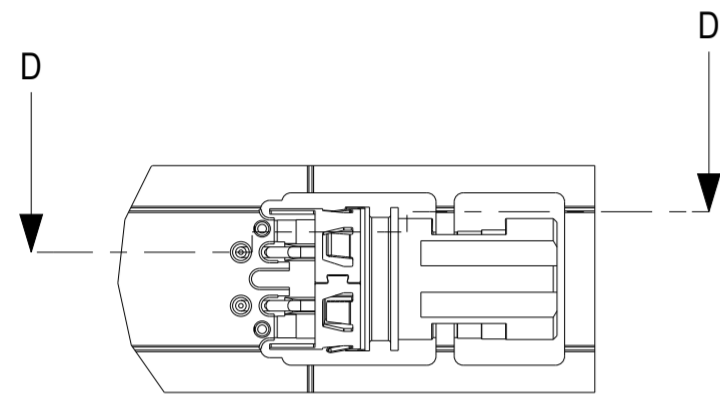
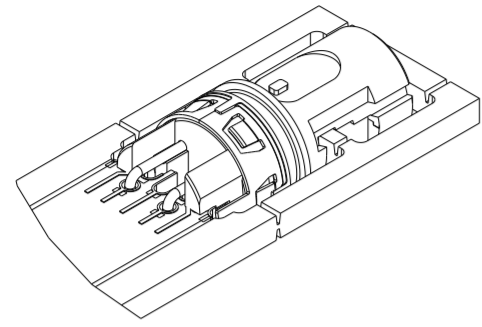


Leiterplatten Optionen / PCB options

Leiterplattendicke 2 mm
Layoutempfehlung siehe 225321

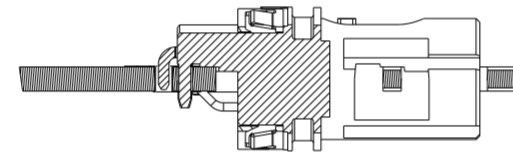
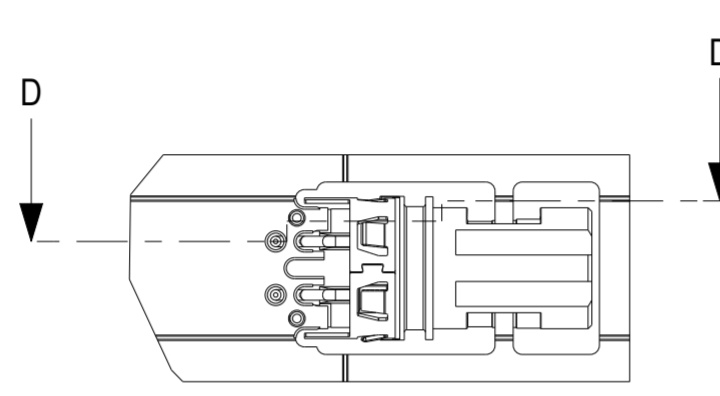
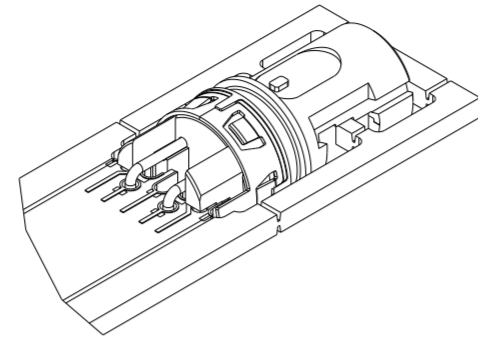
PCB thickness 2 mm
For recommended dims see 225321



SCHNITT D-D
SECTION D-D

Leiterplattendicke 1,6 mm
Layoutempfehlung siehe 225321

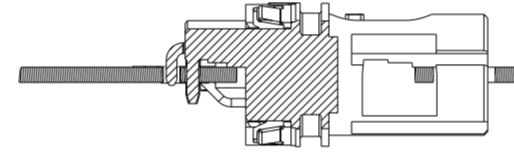
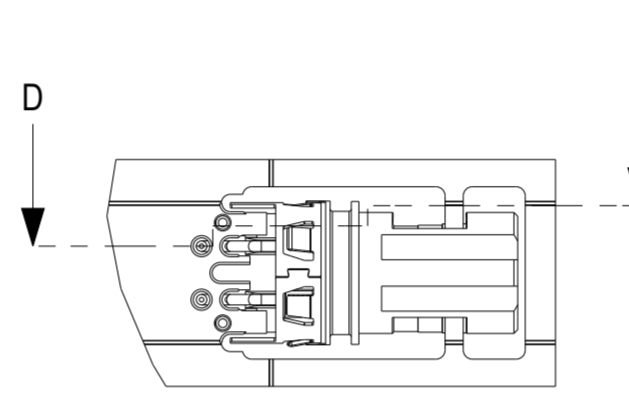
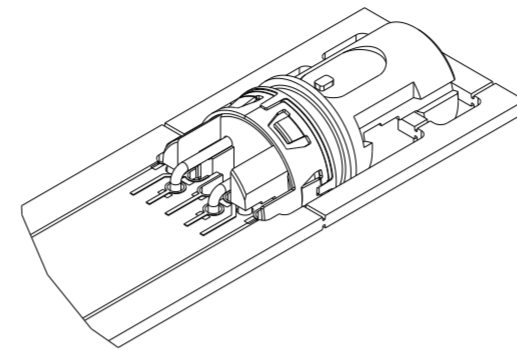
PCB thickness 1,6 mm
For recommended dims see 225321



SCHNITT D-D
SECTION D-D

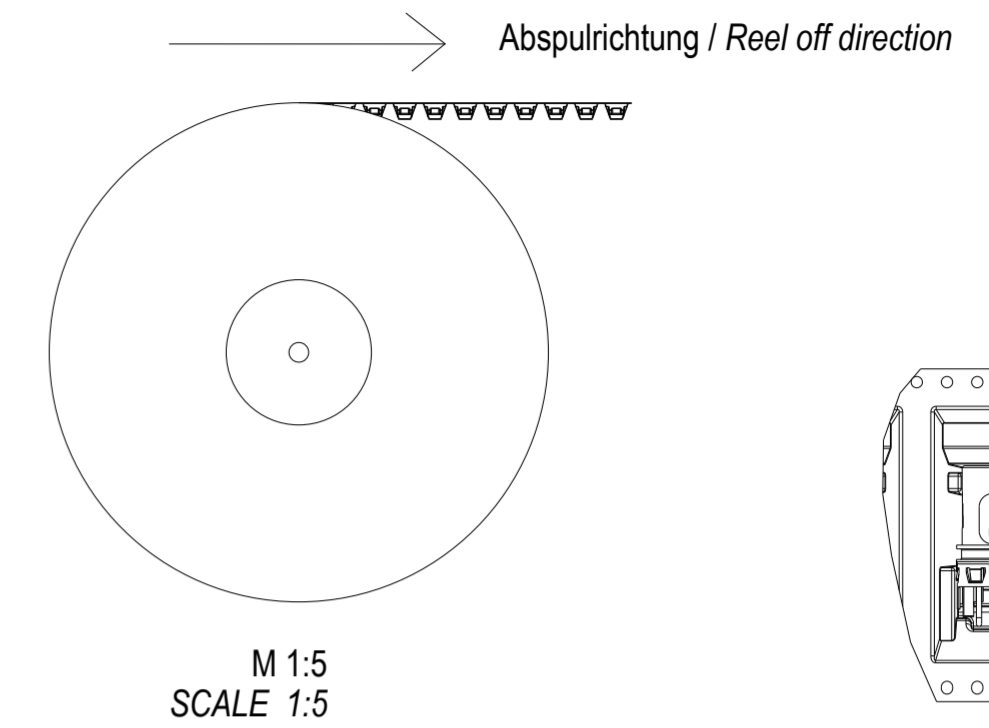
Leiterplattendicke 1 mm
Layoutempfehlung siehe 225321

PCB thickness 1 mm
For recommended dims see 225321

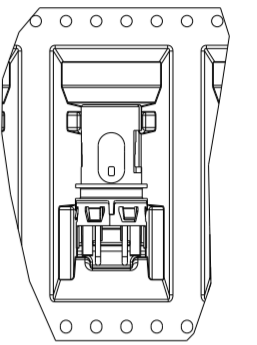


SCHNITT D-D
SECTION D-D

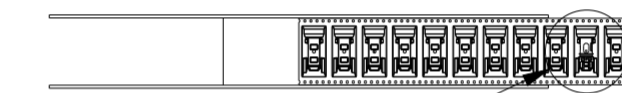
Verpackung / Packaging tape and reel (T&R)



M 1:5
SCALE 1:5



ANSICHT A
M 1:1
DETAIL A
SCALE 1:1

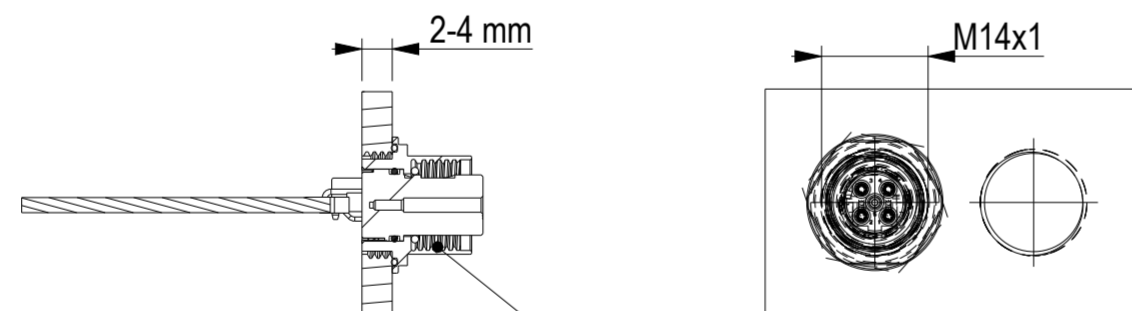
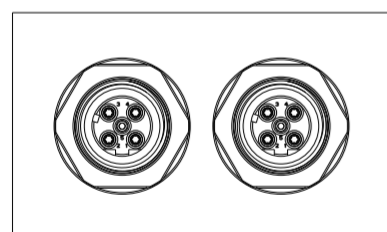


SIEHE ANSICHT A
SEE DETAIL A

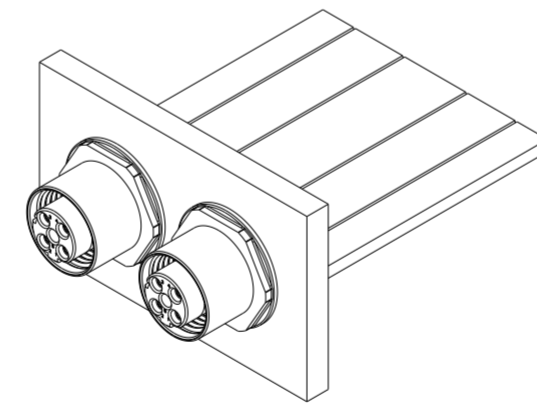
VPE: 250 Stück
PU: 250 pcs.

Anwendungsbeispiel / Application example

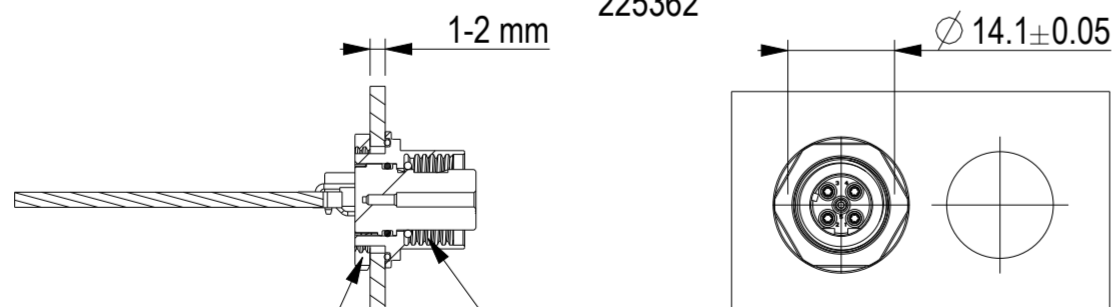
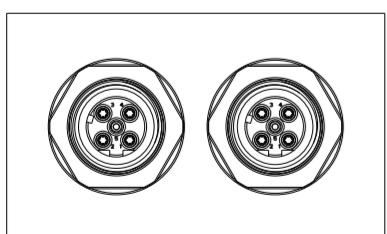
Gewinde-Löcher / Thread holes



Verriegelung schraube
Locking screw
225362



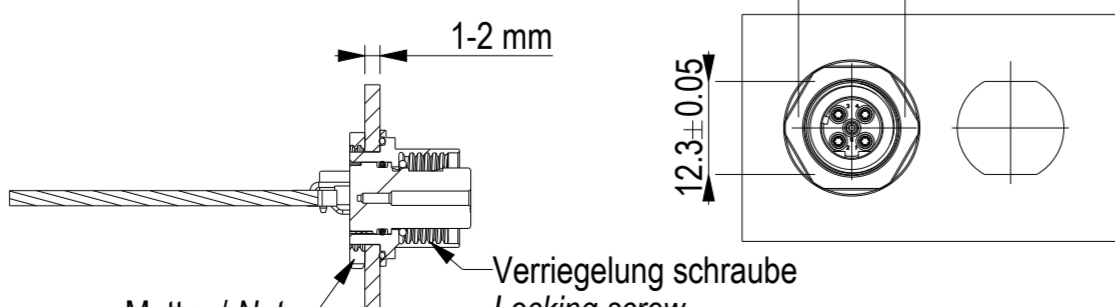
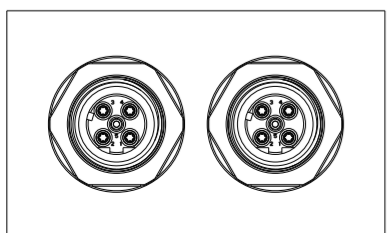
Standard-Löcher / Standard holes



Mutter / Nut
354003

Verriegelung schraube
Locking screw
225362

Montageloch für Verdreherschutz / Assembly hole for twist protection



Mutter / Nut
354003

Verriegelung schraube
Locking screw
225362

Hinweise:
Für den O-Ring ist eine Einführschräge vorzusehen! Zur Verringerung der Montagekräfte den O-Ring oder das Gehäuse ggf. befeuchten. Je nach Lötverfahren oder Lötanlage kann es notwendig sein den O-Ring erst nach dem Löten zu montieren.
Note:
For the O-ring there has to be a smooth chamfer at the housing! For reduction of assembly force grease for O-ring or housing can be used if applicable. Dependent on soldering process or solder machines there can be a need to attach the O-ring after soldering.

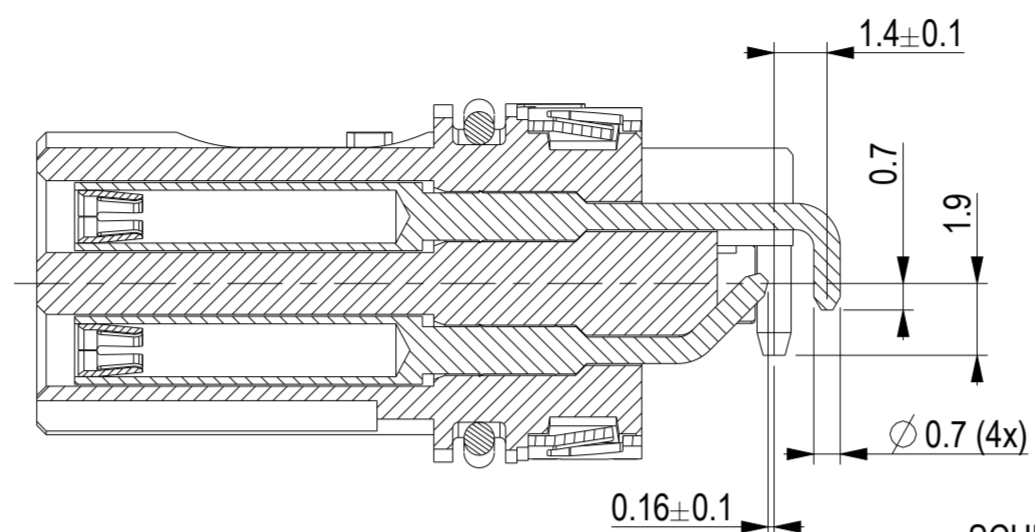
Maßempfehlung für Gehäuseintegration siehe 225406
Recommended dimensions for integration in housing see 225406

Technische Daten siehe Document 225407
Technical data see document 225407

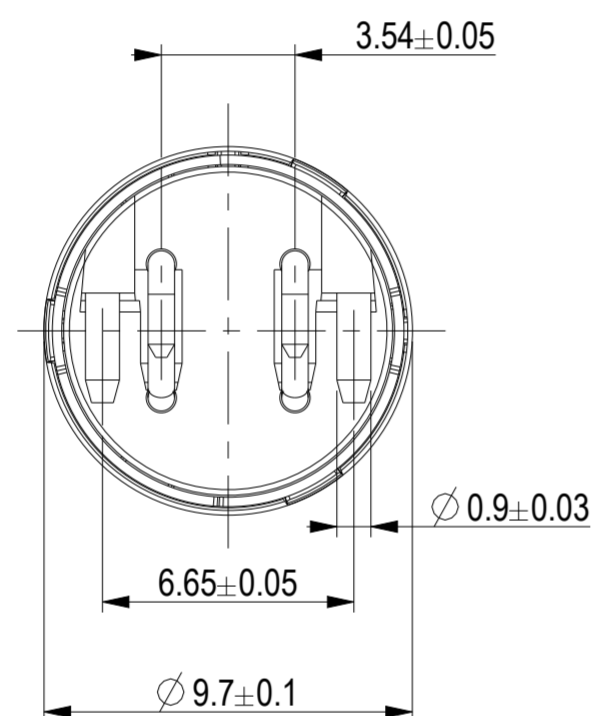
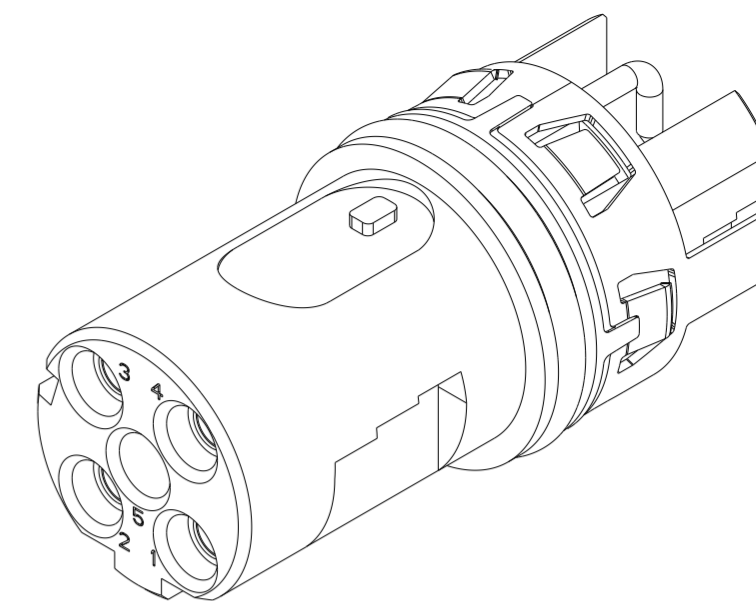
225283	2	no	no	4	1,2,3,4	T&R	
225284	2	yes	no	4	1,2,3,4	T&R	
235190	2	yes	yes	4	1,2,3,4	T&R	
Ident-Nr. Ident-No.	Zeichn. Blatt Drw. sheet	Schirm Shield	O-ring O-ring	Polzahl No. pins	Kontakt Nr. Contact No.	Verpackung Packaging	Bemerkung Remarks
Information		Tolerances		Scale 1:4			
All rights reserved. Only for information. To ensure that this is the latest version of this drawing, please contact one of the ERNI companies before using.		Subject to modification without prior notice. Drawing will not be updated.		Designation		Alle Varianten / all version	
		ERNI www.ERNI.com		M12 90° F D THR Rückmontage M12 90° F D THR rear mount			
D	06.10.17			225285		I (1 / 2) A2	
Index	Date			Class		M12	

Ident-Nr. Ident-No.	O-ring O-ring	Schirm Shield	Verguß Potting
225283	no	no	recommended
225284	no	yes	not needed
256190	yes	yes	not needed

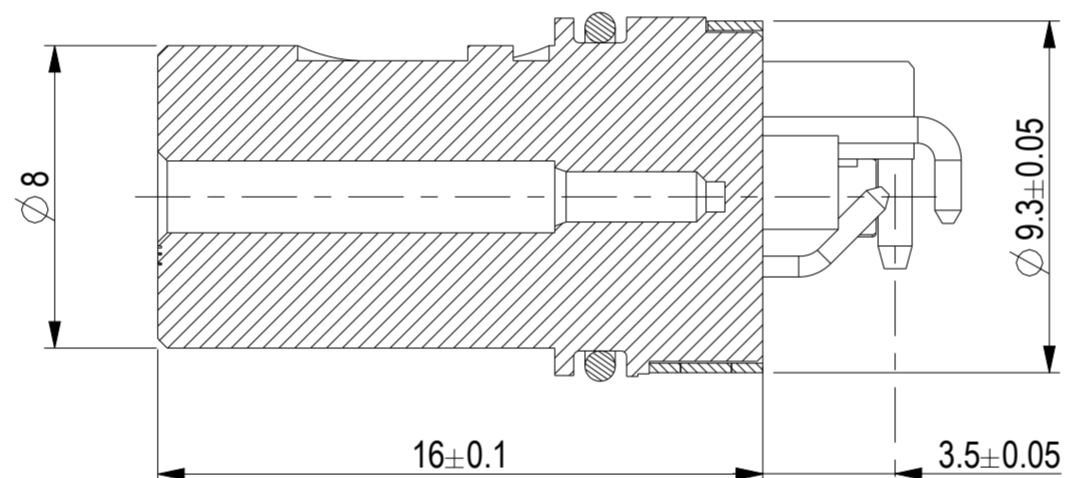
Darstellung mit Schirm und O-Ring
Drawn with shield and O-ring



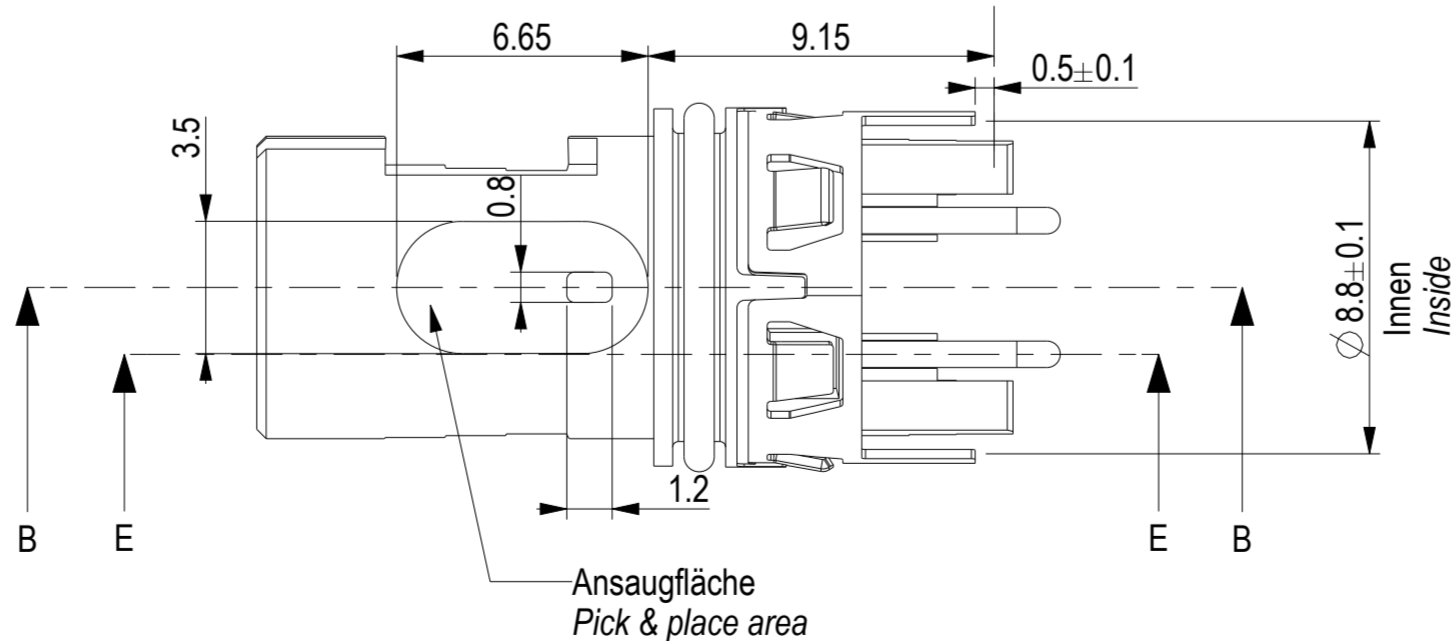
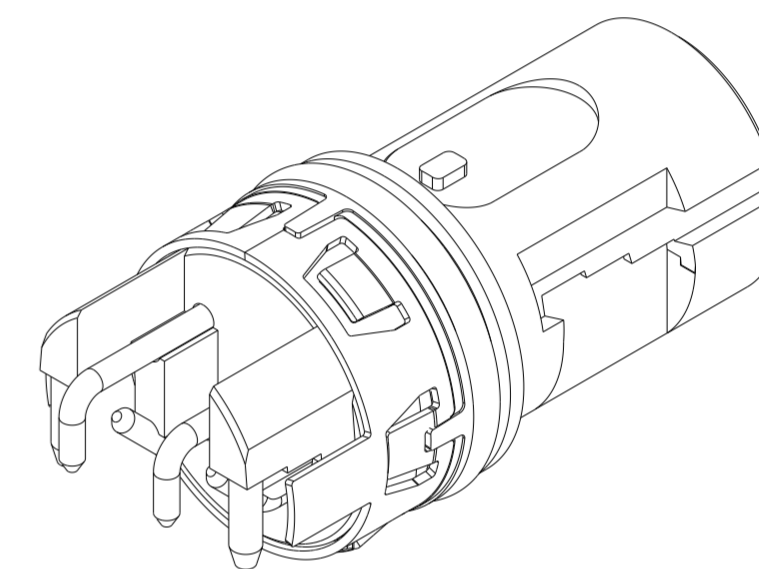
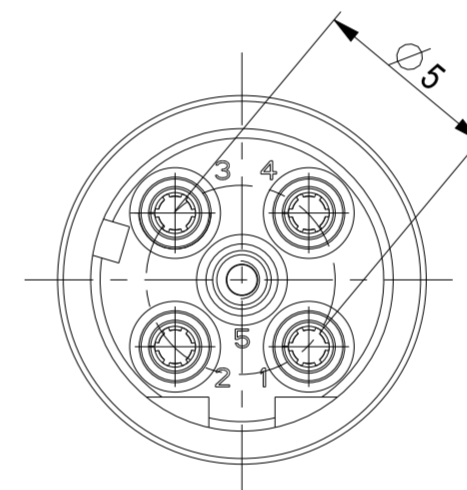
SCHNITT E-E
SECTION E-E



Gemessen über Schirmkontakte
Measured over shield contacts



SCHNITT B-B
SECTION B-B



Steckgesicht nach IEC 61076-2-101
Mating face acc. IEC 61076-2-101

Information All rights reserved. Only for information. To ensure that this is the latest version of this drawing, please contact one of the ERNI companies before using.	Tolerances All Dimensions in mm	Scale 5:1	Designation 4 polige Version / 4 pin version M12 90° F D THR Rückmontage M12 90° F D THR rear mount
		www.ERNI.com 225285	
D Index	06.10.17 Date	Class	M12

Copyright by ERNI GmbH
Proprietary notice pursuant to BSC 18016 to be observed.

Handschriftliche Änderungen auf CAD Zeichnungen sind nicht zulässig!