

K-Nr.: 23979
 K-no.:

Stromkompensierte Drossel / Common Mode Choke

 Datum: 18.03.2004
 Date:

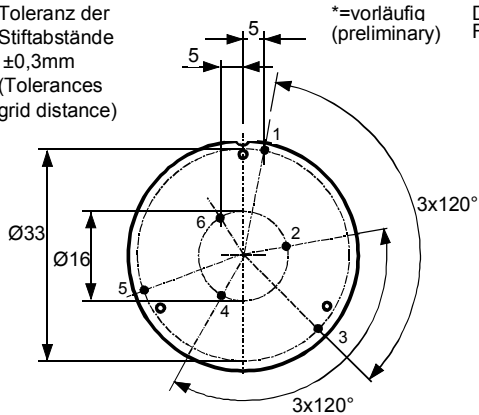
 Kunde: Typenelement / Standard Type
 Customer

 Kd. Sach Nr.:
 Customers part no.:

 Seite 1 von 2
 Page of

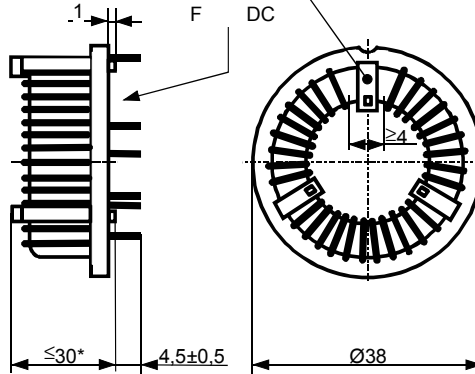
 Maßbild (mm): Freimaßtoleranz DIN ISO 2768-c
 Mechanical outline General tolerances

 Anschlüsse:
 Connections:

 Toleranz der
 Stiftabstände
 $\pm 0,3\text{mm}$
 (Tolerances
 grid distance)

 *=vorläufig
 (preliminary)

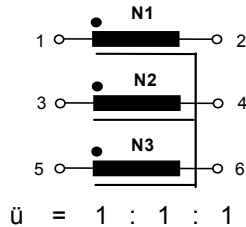
 DC = Date Code
 F = Factory

 Beschriftung
 (marking)

 Kabelbinder
 (cable connection)

 Cu verzinnt
 Cu tinned
 $\varnothing 1,0\text{ mm}$

 Beschriftung:
 marking

 6123X208
 F DC

 Anschlußschema:
 Schematic diagram

 Betriebsdaten/Charakteristische Daten (Typische Werte):
 Operational data/characteristic data (typical values):

	f=10kHz	f=100kHz	DC
L [mH]	2,9	2,6	
Z [Ω]	220	1850	
I _{unbal.} [mA]	220	280	215

 $L_S = 14\ \mu\text{H}$ and $f = 100\ \text{kHz}$

(Eine Wicklung kurzgeschlossen / one winding short circuited)

 $I_N = 8,0\ \text{A}$,

 $U_{N,\text{eff}} = 500\ \text{V}$

 Umgebungstemperatur/ambient temperature: $-40^\circ\text{C} \dots +60^\circ\text{C}$

 Lagertemperatur/storage temperature: $-40^\circ\text{C} \dots +85^\circ\text{C}$

 Prüfung: (V: 100%-Test; AQL...: DIN ISO 2859-Teil1)
 Inspection

- 1) (V) M3014: $U_{p,\text{eff}} = 4,0\ \text{kV}$, 2 s, N gegen/to N
- 2) (AQL 0,25) $L_1 = 2,6\ \text{mH} + 50\% - 30\%$, $f = 100\ \text{kHz}$, $U_{AC,\text{eff}} = 2,0\ \text{V}$
- 3) (V) Polarität / Übersetzungsverhältnis: Toleranz $\pm 5\%$ (± 0 Wdg.)
 Polarity / Turns ratio: Tolerance
- 4) (AQL 1/S4) $R_{Cu1} = R_{Cu2} = R_{Cu3} \leq 17,0\ \text{m}\Omega$
- 5) (AQL 1/S4) M3029: Lötbarkeitstest
 Soldering test

 Messungen nach Temperaturgleich der Prüflinge an Raumtemperatur
 Measurements after temperature balance of the test samples at room temperature

Weitere Vorschriften: Siehe Seite 2

Applicable documents: See page 2

Datum	Name	Index	Änderung
		81	

 Hrsg.: KB-FB FT
 editor

 Bearb.: Tr
 designer

 KB-E BE: Bi.
 check

 KB-PM B: Ga.
 check

 freig.: Tr.
 released

K-Nr.: 23979
 K-no.:

Stromkompensierte Drossel / Common Mode Choke

 Datum: 18.03.2004
 Date:

 Kunde: Typenelement / Standard Type
 Customer

 Kd. Sach Nr.:
 Customers part no.:

 Seite 2 von 2
 Page of

Weitere Vorschriften:

Applicable documents:

Konstruiert, gefertigt und geprüft nach EN 50178 (VDE 0160) und erfüllt die Vorschriften.

Parameter: Basisisolierung: N1 - N3

Verschmutzungsgrad 2

 Bemessungsisolationsspannung $U_{\text{eff}} = 500 \text{ V}$

Isolierstoffklasse 2

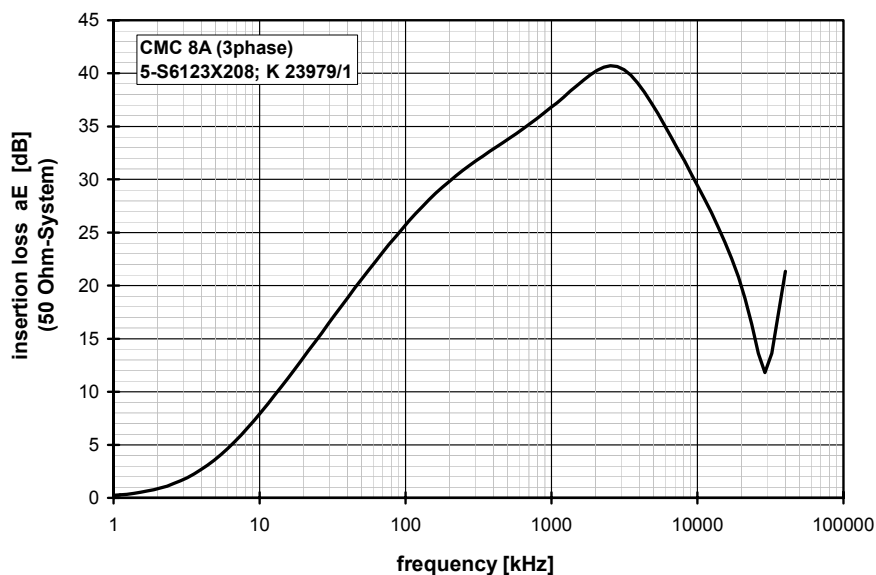
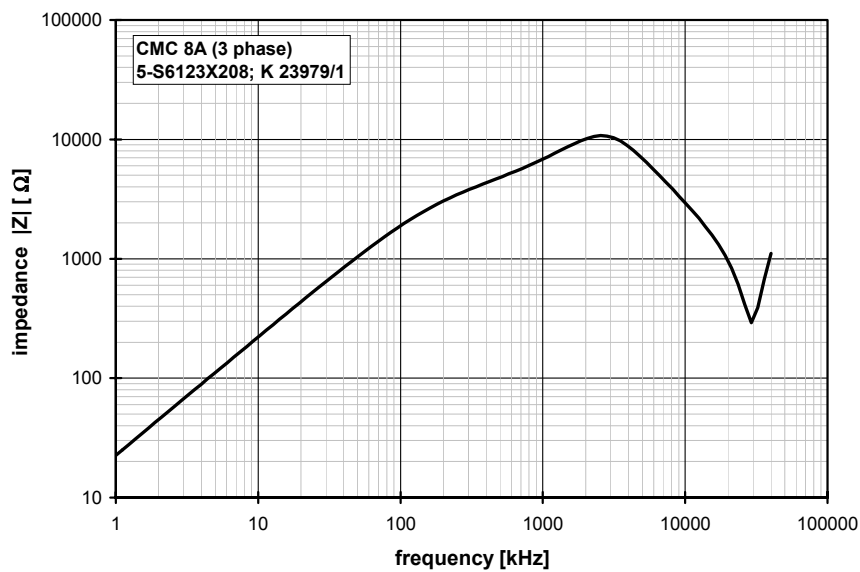
Constructed, manufactured and tested in accordance with VDE EN 50178 and agrees with the standards.

Parameters: Basic insulation: N1 - N3

Pollution degree 2

 Rated insulation voltage $U_{\text{rms}} = 500 \text{ V}$

Insulation material group 2

Typische Kurven / typical characteristics :

 Hrsg.: KB-FB FT
 editor

 Bearb: Tr
 designer

 KB-E BE: Bi.
 check

 KB-PM B: Ga.
 check

 freig.: Tr.
 released