

K-Nr.: 18224
 K-no.:

Stromkompensierte Drossel / Common Mode Choke

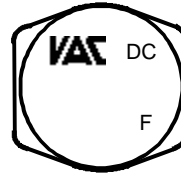
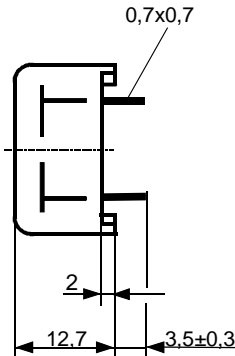
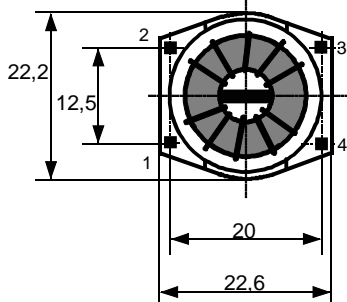
 Datum: 03.12.2009
 Date:

 Kunde:
 Customer

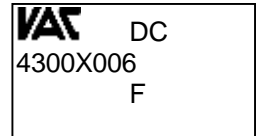
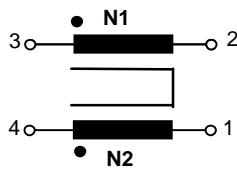
 Kd. Sach Nr.:
 Customers part no.:

 Seite 1 von 1
 Page of

 Maßbild (mm): Freimaßtoleranz DIN ISO 2768-c
 Mechanical outline General Tolerances

 Toleranz der Stiftabstände ±0,2mm
 (Tolerances grid distance)

 DC=Date Code
 F=Factory

 Anschlüsse:
 Connections:

 Beschriftung:
 marking

 Anschlußschema:
 Schematic diagram


ü = 1 : 1

Betriebsdaten/Charakteristische Daten (Richtwerte):

Operational data/characteristic data (nominal values):

 $U_{N,eff} = 250 \text{ V}$
 $L = 2 \times 2,7 \text{ mH}^*$
 $I_N = 6 \text{ A}$
 $L_S = 3 \mu\text{H}$

 Umgebungstemperatur/ambient temperature: -40°C...+60°C
 Lagertemperatur/storage temperature: -40°C...+85°C

 Prüfung: (V: 100%-Test; AQL...: DIN ISO 2859-Teil1)
 Inspection

- 1) (V) M3014: $U_{p,eff} = 2,5 \text{ kV}$, 2 s, N1 gegen/to N2
- 2) (AQL 0,25) M3211/1 $L_1 = L_2 = 3,5 \text{ mH} + 50\% - 30\%^*$, $I_{DC} = 6 \text{ A}$, $f = 10 \text{ kHz}$, $I_{AC,eff} = 1 \text{ mA}$
- 3) (AQL 1/S4) $R_{Cu1} = R_{Cu2} \leq 15 \text{ m}\Omega^*$

 Messungen nach Temperaturangleich der Prüflinge an Raumtemperatur
 Measurements after temperature balance of the test samples at room temperature

* vorläufig/preliminary

 Weitere Vorschriften:
 Applicable documents:

 Konstruiert, gefertigt und geprüft nach EN 60950 u. VDE 565 und erfüllt die Vorschriften.
 Parameter: Basisisolierung: N1 – N2 Verschmutzungsgrad 2
 Betriebsspannung $U_{eff} = 250 \text{ V}$ Isolierstoffklasse 1
 Überspannungskategorie: 2

 Constructed, manufactured and tested in accordance with EN 60950 u. VDE 565 and agrees with the standards.
 Parameters: Basic Insulation: N1 – N2 Pollution degree 2
 Working voltage $U_{rms} = 250 \text{ V}$ Material group 1
 Insulation category: 2

 Gehäusewerkstoff, Gießharz und Draht UL-gelistet
 Housing material, casting resin and wire UL - listed

Datum	Name	Index	Änderung
27.11.09	Bi	81	Applicable documents: Mat. Group 1 instead of 2. ÄA-749
17.07.01	Bk.	81	Schreibfehler L-Prüfung korrigiert. Ohne Umlauf

Hrsg.: KB-E

Bearb.: Bj

KB-PM B: RKL

freig.: prs.