

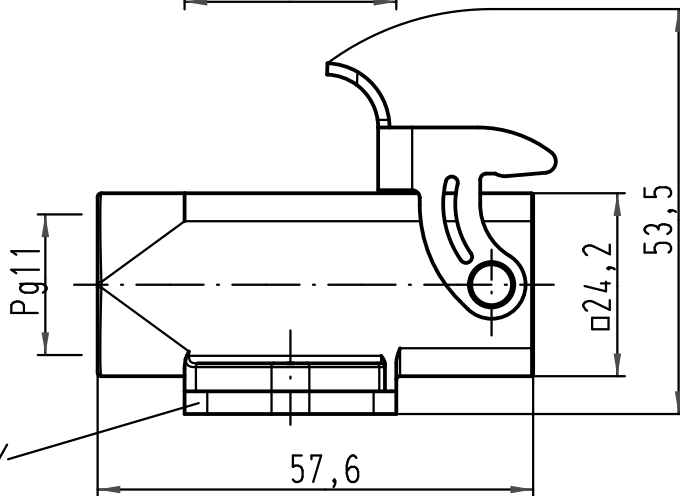
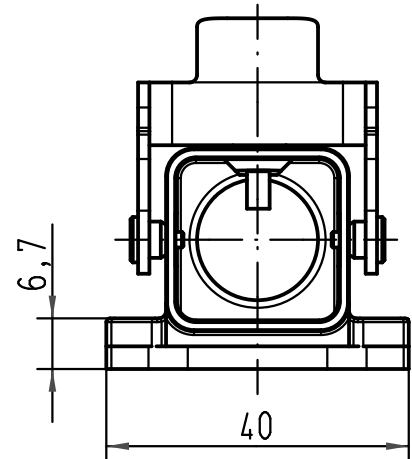
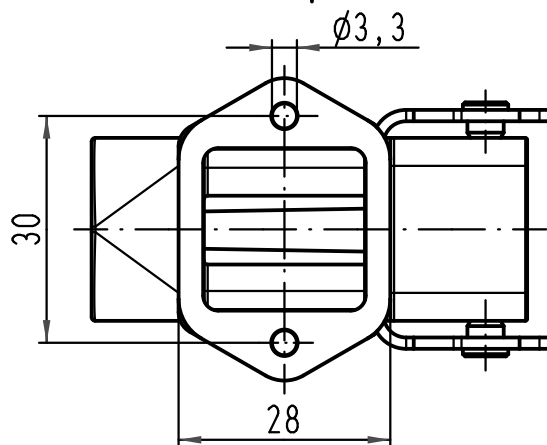
1 2 3 4 5 6

A

B

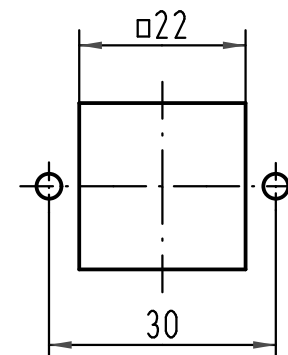
C

D

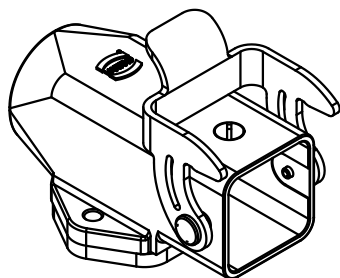


Dichtung/
gasket

Montageausschnitt/
panel cut out



Einsatzbefestigungsschraube M3x6 lose mitgeleifert
Insert fixing screw M3x6 enclosed



All Dimensions in mm Original Size DIN A 4			Techn. Character.			Nicht tolerierte Maß/Free size tolerances		
				Dat.	Name	Maßstab/Scale		
			Detail.	28.08.02	DY			
			Insp.		KR			
			Stand.					
414293	03.02.09	ML	HARTING Electric GmbH & Co. KG			Han 3M-asgw-QB-11 Sockelgehäuse / housing surface mounting		
410188			D-32339 Espelkamp					
Mod.	Dat.	Name				TB 09 37 003 1250		
Sub.						Blatt/ page		