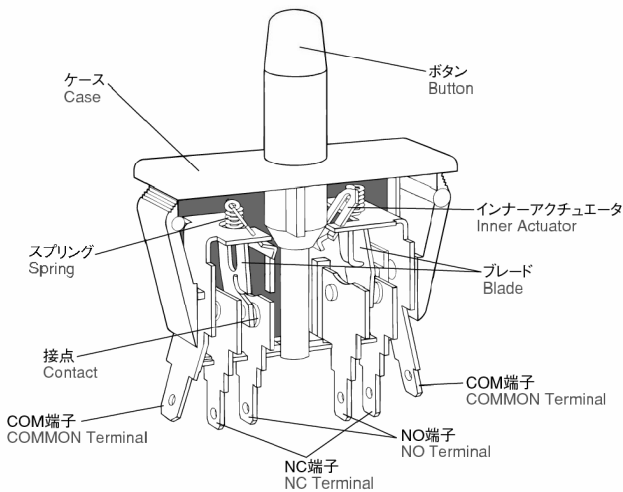
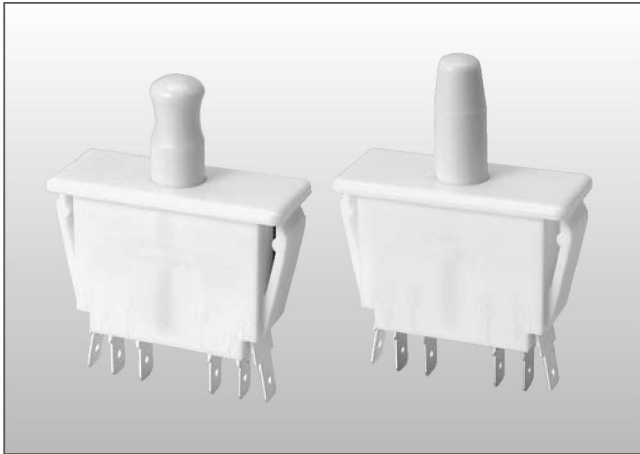
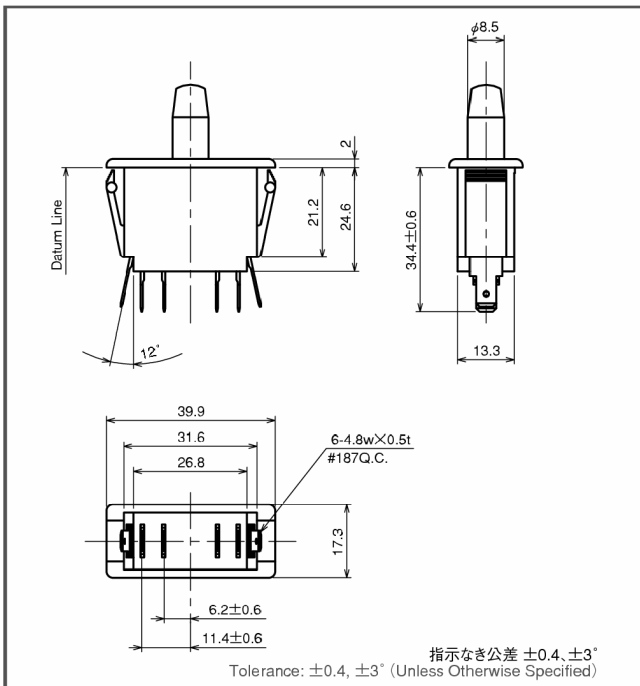


HA77・HA78・HA79 シリーズ HA77 & HA78 & HA79 Series

パネルマウント・インターロックスイッチ Panel Mount & Line Interrupt switches



■ 外形寸法(mm) / Dimensions (mm)



■ 安全規格 / Agency Approvals

シリーズ名	HA77	HA78	HA79
適用規格		UL1054	
File No.		E300187	

【特長】 [Features]

- HA68/HA69の2回路タイプ
- ワンタッチ取付
- 大きなストローク
- チートロックタイプインターロック

R073901

- Choice of push-pull (reset), Cheatlock Switches
- Snap-in panel mounting
- Long life coil spring, snap-action mechanism

R073902

■ 取得規格 / Agency Approved



✓RoHS対応品

■ 定格 / Rating

HA77	UL, CUL	10A, 1/3HP, 125-250VAC 0.1A, 125VAC	各1回路
HA78	UL, CUL	0.1A, 120VAC	
HA79	UL, CUL	10A, 1/3HP, 125-250VAC	

■ 性能 / Performance

回路構成 Circuitry	双極双投 D.P.D.T.	
接触抵抗 Contact Resistance	50mΩ以下(初期値) 50mΩ MAX(As initial value)	
機械的寿命 Mechanical Life	4,000,000回以上 4,000,000 cycles MIN	
電気的寿命 Electrical Life	HA77	50,000回以上 50,000 cycles MIN
	HA78	1,000,000回以上 1,000,000 cycles MIN
	HA79	50,000回以上 50,000 cycles MIN
安全規格上の 電気的寿命 Agency Approved Life	UL/CUL	6,000回 6,000 cycles
使用温湿度範囲 Temperature Rating Range	-25 ~ +75°C 85%RH以下(ただし結露なきこと) -25 ~ +75°C 85%RH Below (Non Condensation)	
絶縁抵抗 Insulation Resistance	100MΩ以上(DC500V) 100MΩ MIN(DC500V)	
耐電圧 Dielectric Strength	端子相互間 AC1000V 1分間 対アース間 AC1500V 1分間 Between terminals and grounded parts: AC1500V 1 minute	
耐振性 Vibration Proof	10~55Hz 全振幅1.5mm 10~55Hz Peak to peak amplitude 1.5mm	
耐衝撃性 Shock Proof	294m/s ² (30G)	

■ 材質 / Material

(難燃性 / Flame-Retardant)

ベース Base	ナイロン樹脂(PA66):白 PA66: White	UL94V-2
カバー Cover	ナイロン樹脂(PA66):緑または白 PA66: Green or White	UL94V-2
ボタン Button	アセタール樹脂(POM):白 POM: White	UL94HB
インシュレータ Insulator	ナイロン樹脂(PA66) HA7□-30Aのみ PA66 Only for HA7□-30A	UL94V-2 R073905
インナーアクチュエータ Inner Actuator	黄銅 Brass	
ブレード Blade	銅合金 + 銀メッキ Copper alloy + Silver plated	
端子 Terminal	黄銅 + (銀メッキ COM端子とHA77, 78ただしHA77の10A側は除く) Brass + (Silver plated COM terminal, HA77, HA78 except 10A terminal of HA77)	
接点 Contact	金合金クロスバー(HA77 0.1A側, HA78) Gold alloy cross bar 銀合金(HA77 10A側, HA79) Silver alloy	
スプリング Spring	ステンレス鋼 Stainless steel	
リターンズプリング Return Spring	ステンレス鋼 Stainless steel	

HA77・HA78・HA79 シリーズ

HA77 & HA78 & HA79 Series

■ 品名構成表 / Ordering Information

HA7 8 — 00 A

コード Code	定格 Rating
7	0.1A、125VAC 10A、125-250VAC]各1回路
8	0.1A、120VAC
9	10A、125-250VAC

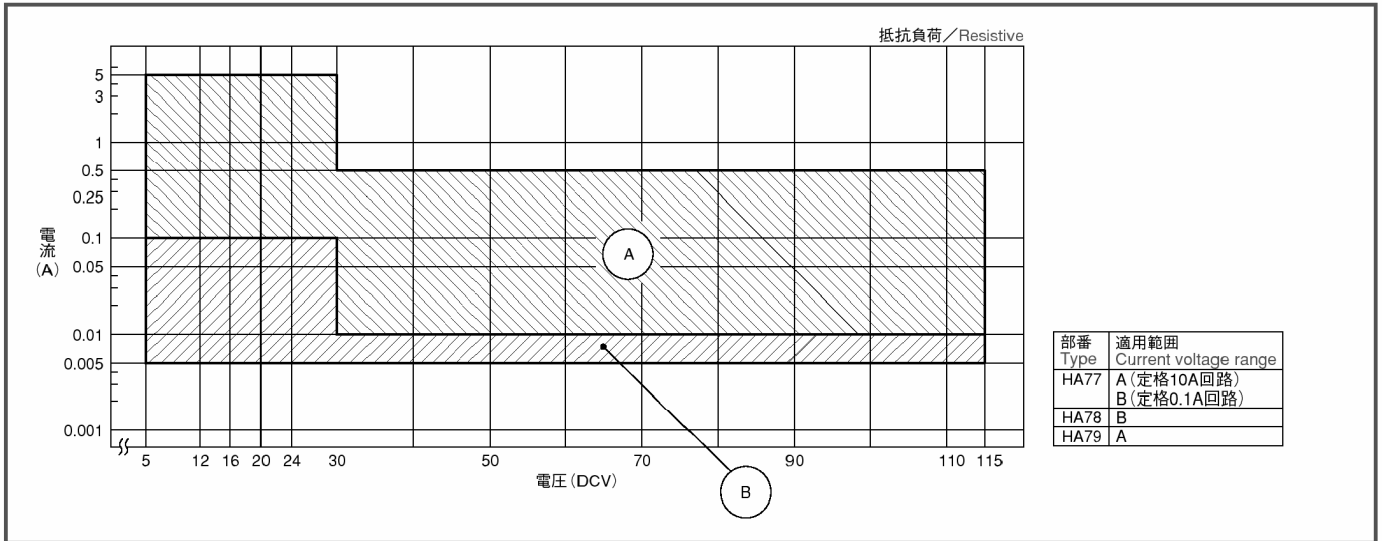
R074001

コード Code	動作・ボタン形状 Operation・Button
00	モーメンタリ Momentary
30	モーメンタリ・チートロック Momentary・Cheat Interlock

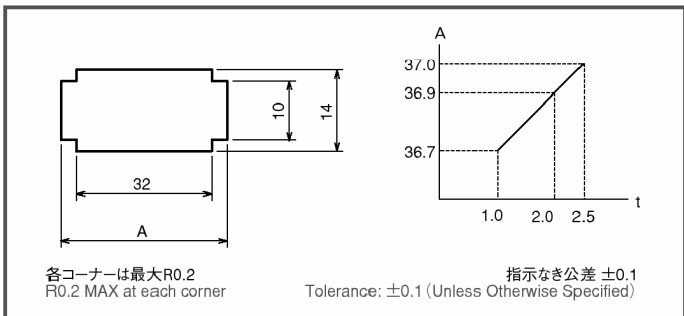
コード Code	UL認定寿命 UL Approved life
A	6,000回 6,000 cycles

R074002

■ 適用電流電圧範囲 / Current Voltage Range



■ パネルカットアウト図 / Panel Cutout



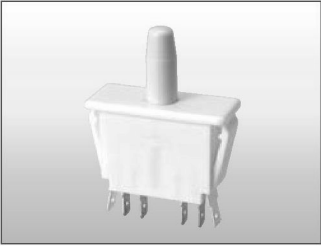
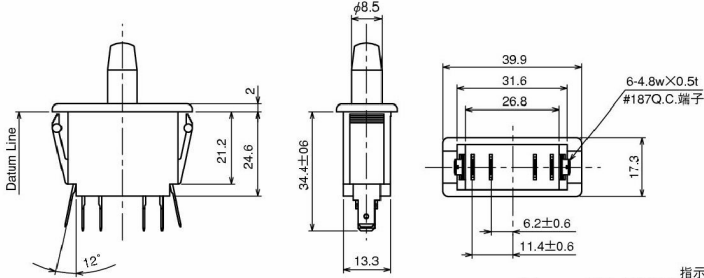

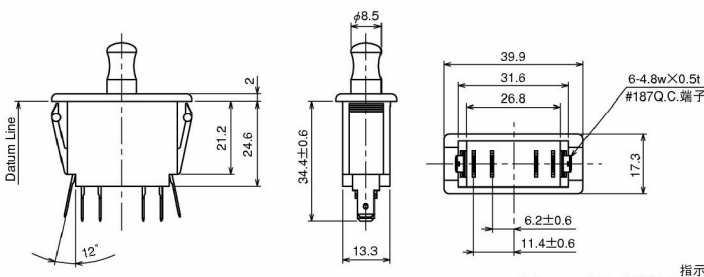
パネルマウント・インターロックスイッチ Panel Mount & Line Interrupt switches

■ 動作特性 / Operating Characteristics

	FP※	OF	PT	OP※	OT	MD	TTP※
HA7□-00A R074101	21.5~23.0mm	667cN Max.	(2.6)	19.6 ± 1.3mm	(10.2)	1.9mm Max.	10.2mm Max.
HA7□-30A R074102	18.5~20.1mm	745cN Max.	(2.3)	16.8 ± 1.3mm	(4.3)	1.9mm Max.	13.2mm Max.
	18.5~20.1mm	559cN Max.	(2.6)	21.6 ± 1.3mm	(2.5)	2.3mm Max.	24.9mm Max.

注1、※印はDatum Line からの距離 / Distance from Datum Line

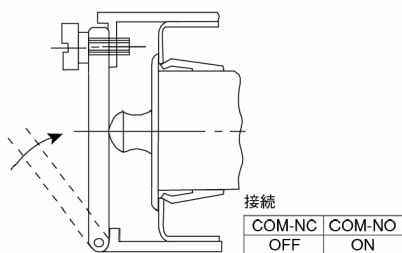
■ 外形寸法 (mm) / Dimensions (mm)

形名及び型番号 Type	寸法図 Dimensions
HA79-00A 	 <p>指示なき公差 ±0.4, ±3° Tolerance: ±0.4, ±3° (Unless Otherwise Specified)</p>
HA78-30A 	 <p>指示なき公差 ±0.4, ±3° Tolerance: ±0.4, ±3° (Unless Otherwise Specified)</p>

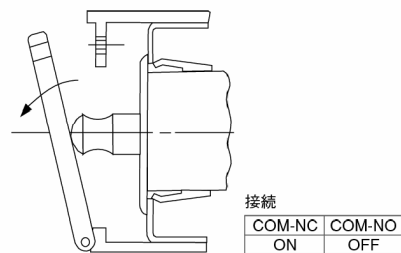
■ チートロックスイッチ (-30) の動作と使用例 / For use of cheatlock operation

セーフティドア・スイッチは通常トビラの開閉により電源をON-OFFさせる機能(モーメンタリ動作)のみを持ってありますが、このチートロック動作の機能を持った[-30]タイプは通常の動作(モーメンタリ動作)の他にトビラを開けたままの状態でも電源を入れる事が出来ます。ボタンを引張りますと、通电の状態でもロックされますので、完成後の通電テスト点検、修理などにご使用いただけますと非常に便利です。

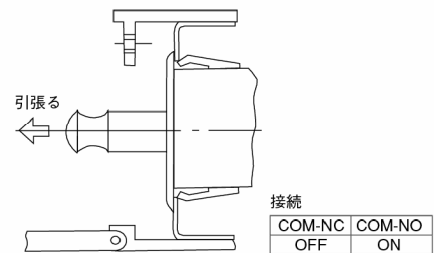
■ トビラを閉めた時に電源を入りたい。



■ トビラを開けた時に電源を切りたい。



■ トビラを開けたまま電源を入りたい。



HA77,HA78,HA79 シリーズ正誤表 (Errata for HA77, HA78 and HA79 series)

04MAR2007

改訂記号 Rev. code.	正 Right	誤 Wrong
R073901	削除	UL ロングライフバージョン(HA78 のみ)
R073902	Deletion	Agency approved extended life versions available (H78 only)
R073903	0.1A、120VAC	0.1A、125VAC
R073904	-25 ~ +75°C 85%RH 以下(ただし結露なきこと) -25 ~ +75°C 85%RH Below (Non Condensation)	-25 ~ +85°C 85%RH 以下(ただし結露なきこと) -25 ~ +85°C 85%RH Below (Non Condensation)
R073905	ナイロン樹脂(PA66) HA7□-30A のみ PA66 Only for HA7□-30A	ナイロン樹脂(PA66) HA7□-30□のみ PA66 Only for HA7□-30□
R074001	0.1A、120VAC	0.1A、125VAC
R074002	削除 Deletion	コード L、UL 認定寿命 100,000 回 HA78 のみ Code L, UL Approved life 100,000 cycles HA78 only
R074101	HA7□-00A	HA7□-00□
R074102	HA7□-30A	HA7□-30□

改訂記号: RAABBCC (AA: カタログ版番号、BB: カタログページ番号、CC: 改訂番号)

Rev. code: RAABBCC (AA: Revision Number of catalog, BB: Page number of catalog, CC: Revision number)