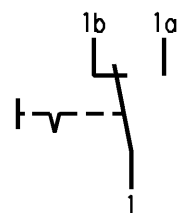
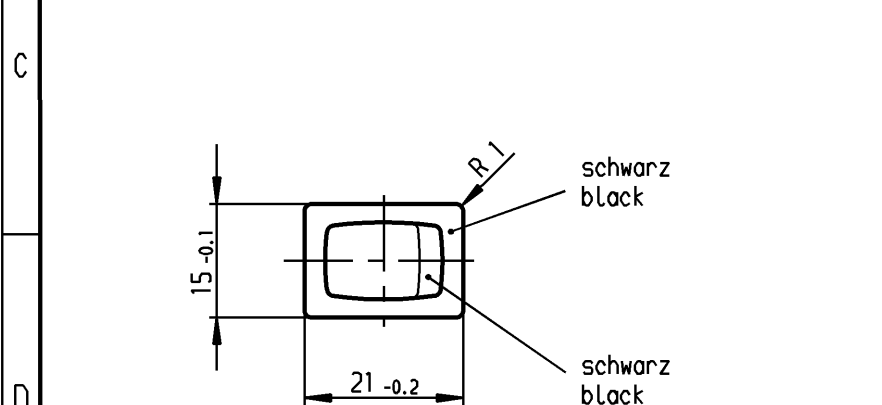
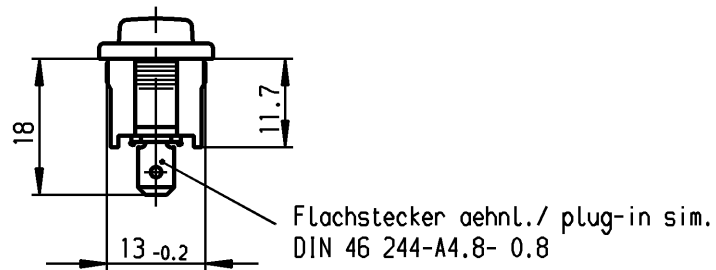
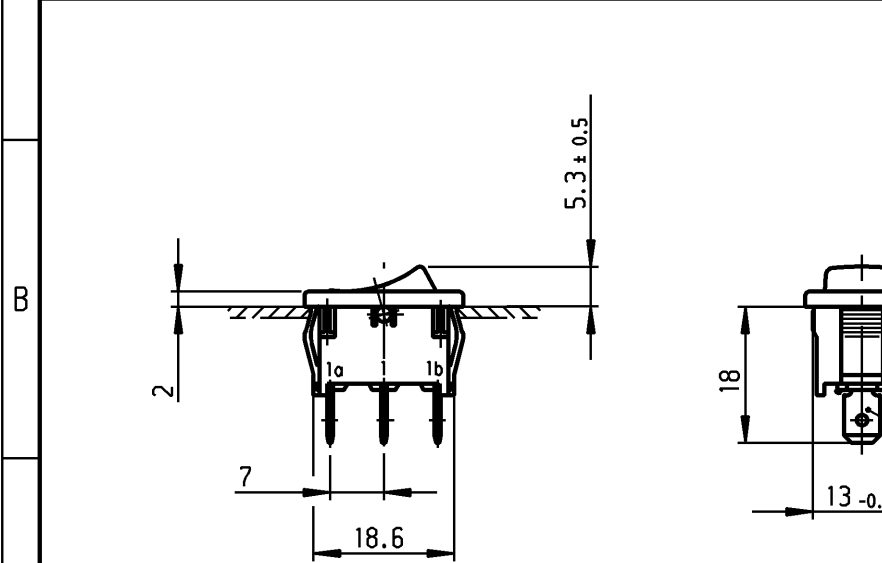


	1	2	3	4	
A	Empfohlener Ausschnitt für Rastbefestigung (Grat gegenüber Bestückungsseite) recommended cut-out for snap-in fixing (edge opposite to snap-in direction)		Wanddicke wall thickness	Ausschnittlänge length of cut-out	Ausschnittbreite width of cut-out
			0.75 bis / to 1.25	19.2 -0.1	12.9 +0.1
			1.25 bis / to 2	19.4 -0.1	12.9 +0.1
		2 bis / to 3	19.8 -0.1	12.9 +0.1	

VERTRAULICH-CONFIDENTIAL
 © Alle Rechte bei Marquardt, auch fuer den Fall von Schutzrechtsanmeldungen. Jede Veruegungsbefugnis, wie Kopier- und Weitergaberecht, bei uns.
 © This document is the exclusive property of Marquardt. Without our consent, it may not be reproduced or given to third parties.



**Aufschrift
Marking**

Ⓜ
 1803.
 6(4)/250~5E4
 10(4)/250~ T100/55
 05
 6A 125-250V AC
 1/4HP 125V AC
 1/2HP 250V AC
 R30

Umschalter 1-polig
 Für Geräte der Klasse II geeignet

SPDT
 suitable for appliances of class II

Herstellort /-jahr/-woche nach DIN EN 60062
 date of manufacture: place/year/week acc. to DIN EN 60062

Diese Unterlage ist geistiges Eigentum der Marquardt. Schutzvermerk nach DIN 34 beachten. Copyright reserved.

Für Form und Lage FOR SHAPE AND LOC.		Allgemeintoleranzen UNTOLERANCED DIMENSIONS		Pause COPY		Blatt SHEET		Typ	Zeichn./DRAWING NO.	Index
Für Winkel FOR ANGLE ± 2°		Abmasse und Nennmassbereiche Angaben in mm		Laengen LENGTH		Original DIN		K	1803.1102	
PROJECTION		Angaben in mm		Radien RADII		Maßstab SCALE				
ALL DIMENSIONS ARE IN MILLIMETRES		0-6 ± 0.2		± 0.2		A4 1:1		Geräteschalter Appliance Switch		
		>6-15 ± 0.4		±		0 10 20 30 mm				
		>15-30 ± 0.4		±						
		>30-70 ±		±						
		>70-120 ±		±				Ersatz für/REPLACEMENT OF Zchnng.qL.Nr.v.09.03.77		
		>120-200 ±		±						
g	66315	30.11.09	Mut	k		CAD Medusa		Z	MARQUARDT Marquardt, D-78604 Riethem-Weilheim	
f	64510	01.10.09	Mut	j		gez./DRAWN BY 17.05.00 sig				
e	29280	17.05.00	sig	i		gepr./CHECKED BY mej				
d	17979	13.05.87	hs	h						
Ausg. ISSUE	Aenderung REVISION	gez. DRAWN BY		Ausg. ISSUE	Aenderung REVISION	gez. DRAWN BY				