



Spezifikation für weichmagnetische Kerne
Specification for Soft Magnetic Cores

S-No.:
 T60006-L2030-
 V129-01-

HFG:
 IAC

Kunde/*Customer:*

Datum: 09/10
 Seite: 1 von 2

Ausführung / Core design:
 Ringbandkern / *Toroidal core:*
 Kern für stromkomp. Drossel
Core for common mode choke

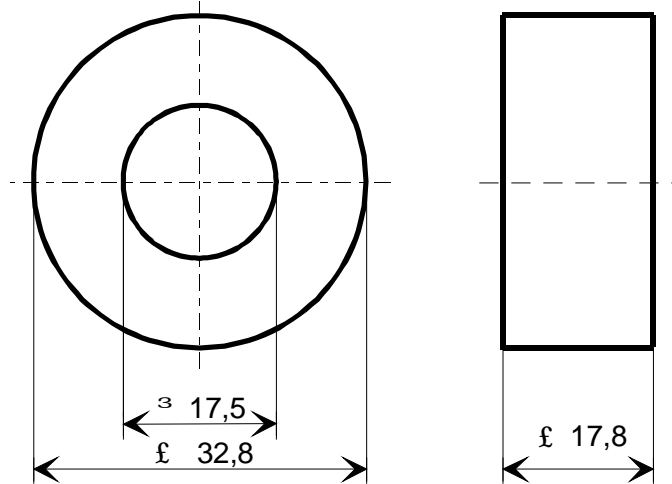
Maßbild / Drawing:
 ohne Maßstab / *without scale*
 Maße in mm / *Dimensions in mm*

Rev.

Nennmaße / Nominal Dimensions:
 30 x 20 x 15 mm

Legierung / Core Material:
 VITROPERM 500 F

Fixierung / Type of Finish:
 Fix 022
 (Kunststofftrog / Silikonkautschuk
Plastic box / silicon rubber)



Magn. Nennwerte / Nominal magnetic values:
 $A_L (10 \text{ kHz}) = 15,7 \mu\text{H}$

Bezugswerte / Rated Dimensions:
 $A_{Fe} = 0,57 \text{ cm}^2$
 $l_{Fe} = 7,85 \text{ cm}$
 $m_{Fe} = 32,9 \text{ g}$

Endprüfung / Final Inspection: (100% Prüfung, AQL...: IEC 410 / DIN ISO 2859)

1. Magnetische Prüfung (AQL 0,65) / Magnetical test (AQL 0,65)

(Prüfung des A_L -Wertes im Reihenersatzschaltbild gemäß A60092-Y3022-K009 /
Test of A_L -value in series mode according to A60092-Y3022-K009)

Induktivitätsprüfung ohne Gleichstromvormagnetisierung / Inductance test without DC-magnetisation

1.1 Einstellwerte / *Setting values:* $I_{\text{eff}} \times N = 17 \text{ mA}$
 $f = 10 \text{ kHz}$

Prüfwert / *Specified value:* $13,7 \mu\text{H} \leq A_L \leq 22,8 \mu\text{H}$ (entspr. / *corr.* $15000 \leq \mu' \leq 25000$)

Herausgeber	Bearbeiter	KB-PM	KB-E IN		Datum	freigegeben
KB-OP K FT	Till	Lehmann	Saage		05.03.2010	Günther



Spezifikation für weichmagnetische Kerne
Specification for Soft Magnetic Cores

S-No.:
T60006-L2030-
V129-01-

HFG:
IAC

Kunde/*Customer:*

Datum: 09/10
Seite: 2 von 2

Rev.

1.2 Einstellwerte / *Setting values:* $I_{\text{eff}} \times N = 17 \text{ mA}$
 $f = 100 \text{ kHz}$

Prüfwert / *Specified value:* $10,6 \mu\text{H} \leq A_L \leq 21,2 \mu\text{H}$ (entspr. / *corr.* $11600 \leq \mu' \leq 23200$)

Hinweis / *Remark:*

Material-Nr. / *Part-No.:* 97000540