

Plastic Hoods with Easy Assembly
Kunststoffhauben mit Montageerleichterung



Plastic hoods, series FKH, in shell sizes 1 - 3.
Kunststoffhauben der Serie FKH in den Gehäusegrößen 1 - 3.



Metallised plastic hoods, series FKH...A, in shell sizes 1 - 3.
Metallisierte Kunststoffhauben der Serie FKH...A in den Gehäusegrößen 1 - 3.

Straight Cable Outlet
Gerader Kabelausgang

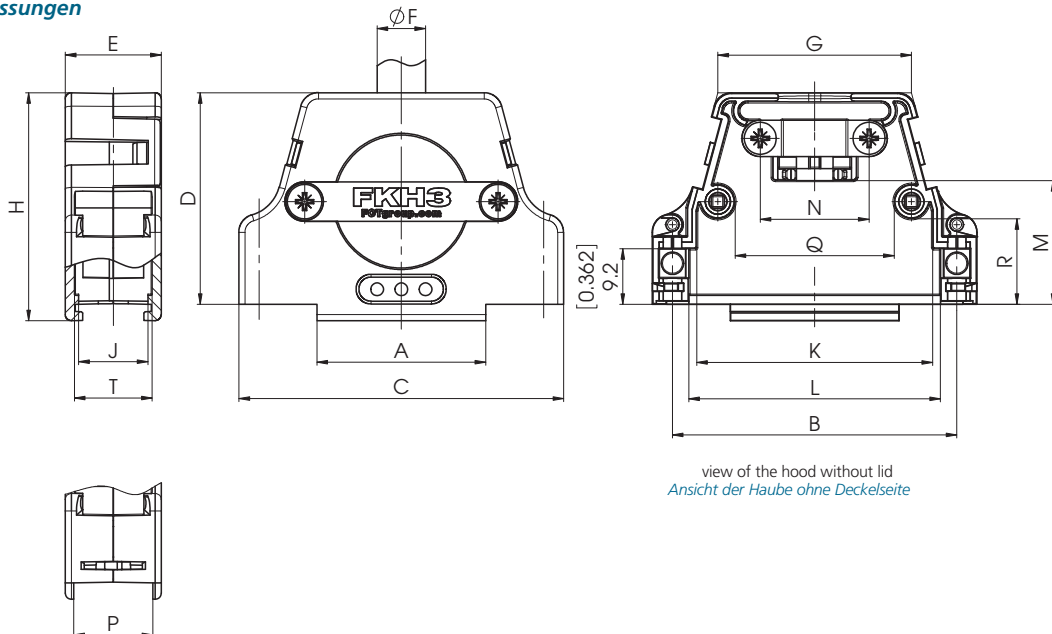
Advantages and Special Features

- UL recognized File No. E197631
- Easy assembly with snap-in system
- Straight cable outlet with strain relief
- Can be used in conjunction with locking, knurled thumb screws or locking hooks sizes 1 to 3
- Also available in shielded version (metallised)
- Modification (K189), to enable the use of slide locks, available
- Also available with rubber bushing FKT
- Hood shells in sizes 1 to 5 are supplied with indents for positioning when mounting hoods (Also available in other shell sizes on request)

Vorteile und Merkmale im Überblick

- UL anerkannt, Eintragungs-Nummer E197631
- Montageerleichterung durch das Verrasten der beiden Haubenhälften
- gerader Kabelausgang mit Zugentlastung
- verwendbar mit Verriegelungsschrauben, Rändelschrauben oder Rasthaken Größe 1 bis 3
- auch in abgeschirmter Version verfügbar (metallisiert)
- Modifikation (K189) für den Einsatz von Gleitverriegelung verfügbar
- auch mit Knickschutztülle FKT erhältlich
- Haubengehäuse der Gehäusegrößen 1 bis 5 mit Tastnoppen zur Lageorientierung beim Stecken der Hauben (Andere Gehäusegrößen auf Anfrage)

Dimensions
Abmessungen



view of the hood without lid
Ansicht der Haube ohne Deckelseite

modification no. -K189 only (for side lock system)
nur bei Modifikations-Nr. -K189 (für Gleitverriegelung)

Shell Sizes and Order-Information
Gehäusegrößen und Bestellinformationen

Order- No.	Shell Size / for No. of Contacts	A	B	C	D	E	Ø F		G	H	J	K	L	M	N	P	Q	R	T		
		±0,3	±0,1	±0,3	±0,3	±0,3	Cable Diameter / Kabeldurchmesser		±0,3	±0,3	±0,3	±0,3	±0,3	±0,5	±0,3	±0,3	±0,3	±0,3	±0,3		
Bestell- nummer	Gehäusegröße / für Polzahl	(±0,012)	(±0,004)	(±0,012)	(±0,012)	(±0,012)	without	with Rubber	(±0,012)	(±0,012)	(±0,012)	(±0,012)	(±0,012)	(±0,070)	(±0,012)	(±0,012)	(±0,012)	(±0,012)	(±0,012)		
							Rubber Bushing	Bushing Order-Nr.													
							ohne	mit Knickschutz-													
							Knickschutztülle	tülle Best.-Nr.													
							min.	max.													
FKH1*	1 / 9	10,0 (0,394)	25,0 (0,984)	31,2 (1,228)	31,8 (1,252)	16,0 (0,630)	4,5 (0,177)	7,0 (0,276)	FKT1-2 (0,256)	6,5 (0,256)	20,5 (0,807)	35,0 (1,378)	11,4 (0,449)	17,0 (0,669)	19,6 (0,772)	16,5 (0,650)	12,0 (0,472)	13,0 (0,512)	7,3 (0,287)	14,9 (0,587)	13,0 (0,512)
FKH2*	2 / 15	16,1 (0,634)	33,3 (1,311)	40,0 (1,575)	32,0 (1,260)	16,0 (0,630)	4,5 (0,177)	7,0 (0,276)	FKT1-2 (0,256)	6,5 (0,256)	21,8 (0,858)	34,7 (1,366)	11,4 (0,449)	25,5 (1,004)	27,8 (1,094)	16,0 (0,630)	12,0 (0,472)	13,0 (0,512)	12,8 (0,504)	13,0 (0,512)	13,0 (0,512)
FKH3*	3 / 25	27,8 (1,094)	47,0 (1,850)	53,7 (2,114)	35,0 (1,378)	16,0 (0,630)	8,0 (0,315)	10,5 (0,413)	FKT3-4 (0,354)	9,0 (0,354)	32,0 (1,260)	37,7 (1,484)	11,4 (0,449)	39,0 (1,535)	41,6 (1,638)	20,0 (0,787)	18,0 (0,709)	13,0 (0,512)	25,6 (1,008)	14,0 (0,551)	13,0 (0,512)
FKH4**	4 / 37	44,4 (1,748)	63,5 (2,500)	70,1 (2,760)	41,0 (1,614)	16,0 (0,630)	8,0 (0,315)	10,5 (0,413)	FKT3-4 (0,354)	9,0 (0,354)	50,0 (1,969)	43,7 (1,720)	11,5 (0,453)	55,6 (2,189)	58,0 (2,283)	26,0 (1,024)	18,0 (0,709)	13,0 (0,512)	45,3 (1,783)	19,1 (0,752)	-
FKH5**	5 / 50	42,0 (1,654)	61,1 (2,406)	67,8 (2,669)	41,0 (1,614)	18,5 (0,728)	10,5 (0,413)	12,0 (0,472)	FKT5 (0,453)	11,5 (0,453)	48,0 (1,890)	43,7 (1,720)	14,0 (0,551)	53,4 (2,102)	55,7 (2,193)	26,0 (1,024)	18,0 (0,709)	15,8 (0,622)	42,4 (1,669)	19,1 (0,752)	-

Dimensions in mm (inch) - Abmessungen in mm (inch)

Shell Size and Order-Information

- * For individual packing, please add the suffix **E** to each order no. e.g. **FKH1E**. Standard 100 units per carton.
 - ** For individual packing, please add the suffix **E** to each order no. e.g. **FKH4E**. Standard 50 units per carton.
- Rubber bushings for cable listed in table are **not** delivered with hoods. For the shielded version, please add the suffix **A** to each hood type.

Gehäusegrößen und Bestell-Informationen

- * Für einzeln verpackt **E** anhängen z. B. **FKH1E**. Standard 100 Stück satzweise verpackt.
 - ** Für einzeln verpackt **E** anhängen z. B. **FKH4E**. Standard 50 Stück satzweise verpackt.
- Die Knickschutztüllen laut Tabelle sind nicht im Lieferumfang enthalten. Für die abgeschirmte Version muss an den Haubentyp der Zusatz **A** angehängt werden.

Ordering Example:

FKH hood, shell size 1 (hood type **FKH1**), shielded version (**A**), for slide lock system (modification **K189**)
Order Number: **FKH1A-K189**

Bestellbeispiel:

FKH Haube, Gehäusegröße 1 (Haubentyp **FKH1**), abgeschirmte Version (**A**), für Gleitverriegelung (Modifikation **K189**) Bestellnummer: **FKH1A-K189**

Technical Data
Technische Daten

	FKH Standard Plastic Hood FKH Kunststoffhaube, Standard	FKH Shielded Plastic Hood FKH Kunststoffhaube, abgeschirmt
Material and platings	PC+ABS, flame-retardant according UL94V-0	ABS, flame-retardant according UL94V-0; plastic with nickel plating over Cu (Partly PC + ABS. More detailed information available on request.)
Material und Oberfläche	PC+ABS, selbstverlöschend entsprechend UL94V-0	ABS, selbstverlöschend entsprechend UL94V-0; metallisiert Ni über Cu (zum Teil PC + ABS, genaue Informationen auf Anfrage)
Temperature range	-35 °C bis 120 °C (-31° F to 248 ° F)	-35 °C bis 95 °C (-31° F to 203 ° F)
Temperaturbereich	-35 °C bis 120 °C	-35 °C bis 95 °C
Max. torque *	40 Ncm (0,295 fl.lb.)	40 Ncm (0,295 fl.lb.)
max. Anzugsmoment *	40 Ncm	40 Ncm
Colour / Plating	Black	nickel
Farbe / Oberfläche	schwarz	vernickelt

* Not for locking screws * Nicht für Verriegelungsschrauben

Delivery Quantity

Lieferumfang

	FKH1 - FKHS	FKH1A - FKHSA
Hood, lid <i>Haube, Deckelseite</i>	1	1
Hood, base <i>Haube, Klemmseite</i>	1	1
Shell screw <i>Gehäuseschraube</i>	2	2
Cable clamp <i>Kabelklemme</i>	1	1
Cable clamp screw <i>Kabelklemmschraube</i>	2	2

Packing Unit
Verpackungseinheit

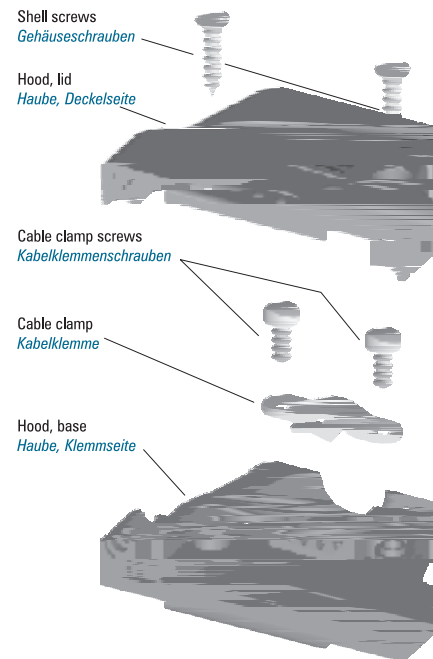


Please see page 387
siehe Seite 387

Hood Assembly and Exemplary Demonstration of Delivery Quantity

Haubenaufbau und beispielhafte Darstellung des Lieferumfangs

Darstellung des Lieferumfangs



Modifications

Modifikationen

	Modified Hoods <i>Modifizierbare Hauben</i>	Modification No's and Additions to Order No <i>Modifikationsnummern und Bestellnummernergänzung</i>	Ordering Example <i>Bestellbeispiel</i>
Modified hood to enable the use of slide locks <i>Modifizierte Haube zur Verwendung von Gleitverriegelung</i>	all <i>alle</i>	K189	FKH1-K189
Modified hood to enable the use of slide locks with 2 threaded block inserts FEK1/5 <i>Modifizierte Haube zur Verwendung von Gleitverriegelung mit 2 Einlegeklötzchen, komplett FEK1/5</i>	all <i>alle</i>	K205	FKH1-K205
Hood without connector retention lip with mounted threaded block insert 4-40 UNC <i>Haube ohne Steg, montiert mit Einlegeklötzchen, komplett 4-40 UNC</i>	all <i>alle</i>	K670	FKH1-K670
Hood without connector retention lip with mounted threaded block insert M3 <i>Haube ohne Steg, montiert mit Einlegeklötzchen, komplett M3</i>	all <i>alle</i>	K671	FKH1-K671
Hood with threaded block insert 4-40 UNC <i>Haube mit Einlegeklötzchen, komplett 4-40 UNC</i>	all <i>alle</i>	K774	FKH1-K774
Hood with threaded block insert M3 <i>Haube mit Einlegeklötzchen, komplett M3</i>	all <i>alle</i>	K775	FKH1-K775
Hood with 2 locking screws FVS1/5-K1163 <i>Haube mit 2 Verriegelungsschrauben FVS1/5-K1163</i>	all <i>alle</i>	K935	FKH1-K935
Hood with suitable rubber bushing <i>Haube mit passender Knickschutzfülle</i>	all <i>alle</i>	K1119	FKH1-K1119
Hood with 2 locking screws FVS1/5-K1163M3 <i>Haube mit 2 Verriegelungsschrauben FVS1/5-K1163M3</i>	all <i>alle</i>	K1175	FKH1-K1175
Hood individually packed <i>Haube einzeln verpackt</i>	all <i>alle</i>	E	FKH1E
Hood with metal knurled thumb screws FRS1/5-... and with plastic head FRSK1/5-... <i>Haube mit Rändelschrauben Metall FRS1/5-... und mit Kunststoffkappe FRSK1/5-...</i>	all <i>alle</i>	Please see page 458 <i>siehe Seite 458</i>	



Further modifications on request. *Weitere Modifikationen auf Anfrage.*

Accessories
Zubehör

Order No. <i>Bestellnummer</i>	Description <i>Beschreibung</i>	Technical Data / Material <i>Technische Daten / Material</i>
Screws / Schrauben		
FVS1/5-K1163	Locking screw <i>Verriegelungsschraube</i>	Thread 4-40 UNC <i>Gewinde 4-40 UNC</i> See page 454 <i>Siehe Seite 454</i>
FVS1/5-K1163M3	Locking screw <i>Verriegelungsschraube</i>	Thread M3 <i>Gewinde M3</i> See page 454 <i>Siehe Seite 454</i>
FVS1/5M2,5	Locking screw <i>Verriegelungsschraube</i>	Thread M2,5 (with slotted head) <i>Gewinde M2,5 (mit Schlitzkopf)</i> See page 454 <i>Siehe Seite 454</i>
FRS1/5...	Knurled thumb screw <i>Rändelschraube</i>	Thread 4-40 UNC, M3, M2,5 <i>Gewinde 4-40 UNC, M3, M2,5</i> See page 456 <i>Siehe Seite 456</i>
FRSK1/5...	Knurled thumb screw with plastic cap <i>Rändelschraube mit Kunststoffkappe</i>	Thread 4-40 UNC, M3 <i>Gewinde 4-40 UNC, M3</i> See page 458 <i>Siehe Seite 458</i>
Rubber bushing / Knickschutzhüllen		
FKT1-2	Rubber bushing <i>Knickschutztülle</i>	Hood size 1 + 2; Ø max. 6,5 (0.256) <i>Haubengröße 1 + 2; Ø max. 6,5</i> See page 473 <i>Siehe Seite 473</i>
FKT3-4	Rubber bushing <i>Knickschutztülle</i>	Hood size 3 + 4; Ø max. 9,0 (0.354) <i>Haubengröße 3 + 4; Ø max. 9,0</i> See page 473 <i>Siehe Seite 473</i>
FKT5	Rubber bushing <i>Knickschutztülle</i>	Hood size 5; Ø max. 11,5 (0.453) <i>Haubengröße 5; Ø max. 11,5</i> See page 473 <i>Siehe Seite 473</i>
FKT1-2A	Rubber bushing <i>Knickschutztülle</i>	Hood size 1 + 2; Ø max. 8,0 (0.315) <i>Haubengröße 1 + 2; Ø max. 8,0</i> See page 473 <i>Siehe Seite 473</i>
FKT3-4A	Rubber bushing <i>Knickschutztülle</i>	Hood size 3 + 4; Ø max. 9,7 (0.382) <i>Haubengröße 3 + 4; Ø max. 9,7</i> See page 473 <i>Siehe Seite 473</i>
FKT1-2K	Rubber bushing <i>Knickschutztülle</i>	Hood size 1 + 2; Ø max. 7,0 (0.276) <i>Haubengröße 1 + 2; Ø max. 7,0</i> See page 473 <i>Siehe Seite 473</i>
FKT3-4B	Rubber bushing <i>Knickschutztülle</i>	Hood size 3 + 4; Ø max. 7,5 (0.295) <i>Haubengröße 3 + 4; Ø max. 7,5</i> See page 473 <i>Siehe Seite 473</i>
Threaded block insert / Einlegeklötzchen, komplett		
FEK1/5	Threaded block insert <i>Einlegeklötzchen, komplett</i>	Thread 4-40 UNC <i>Gewinde 4-40 UNC</i> See page 464 <i>Siehe Seite 464</i>
FEK1/5M3	Threaded block insert <i>Einlegeklötzchen, komplett</i>	Thread M3 <i>Gewinde M3</i> See page 464 <i>Siehe Seite 464</i>
FEK1/5M2,5	Threaded block insert <i>Einlegeklötzchen, komplett</i>	Thread M2,5 <i>Gewinde M2,5</i> See page 464 <i>Siehe Seite 464</i>

