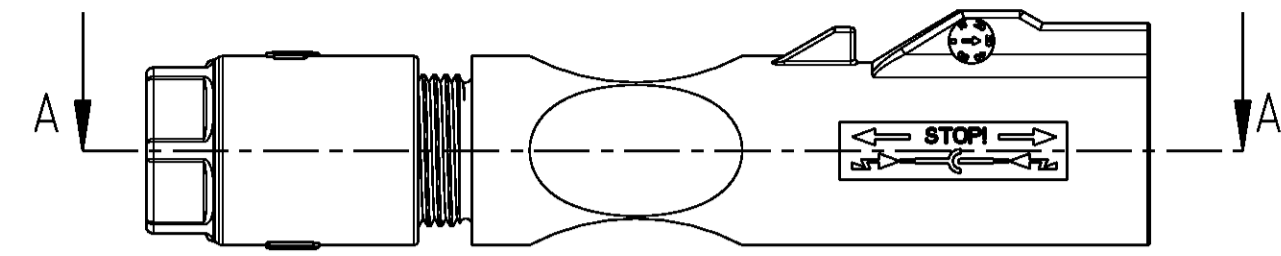
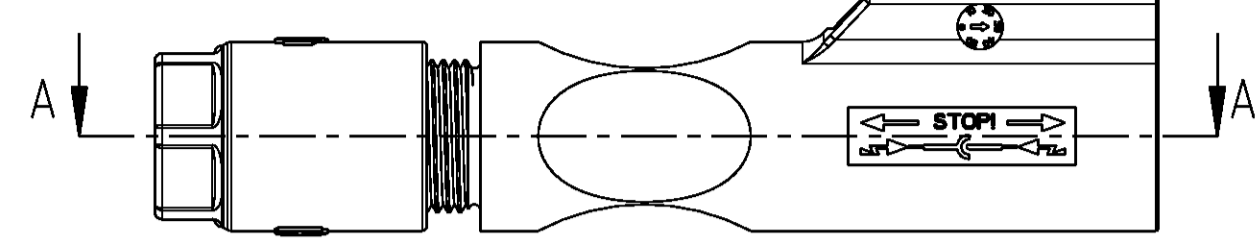
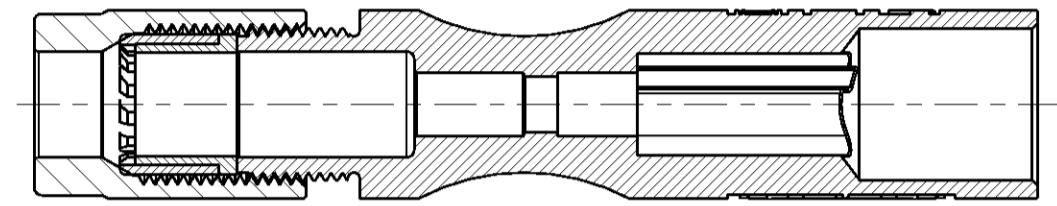


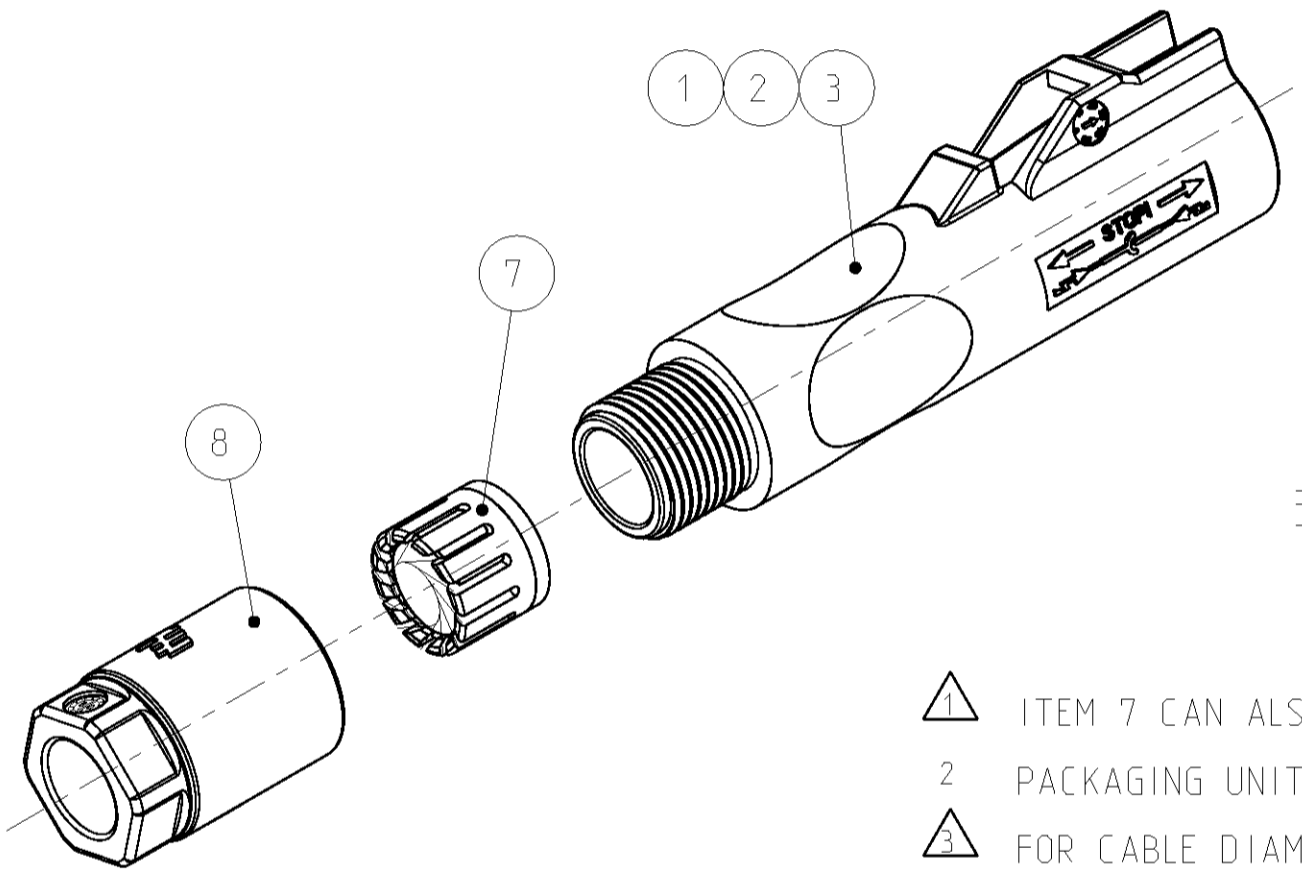
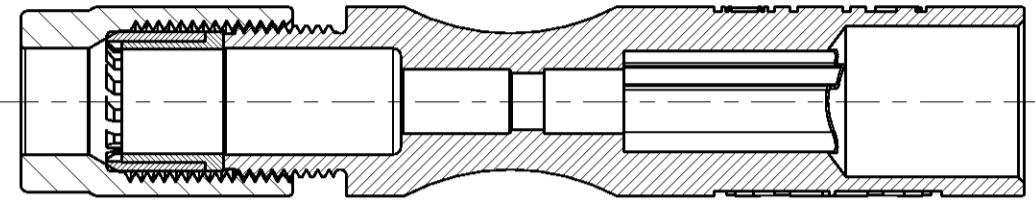
LOC	DIST	REVISIONS ÄNDERUNGEN			
P	LTR	DESCRIPTION BESCHREIBUNG	DATE	DWN	APVD
A1	-				
PROJEKT NR.: B121313		B1	ITEM 7 AND 8 UPDATE MATERIAL	18SEP2009	AL AW
		B2	BOM: INSTR. SHEET ADDED	06JUN2011	KS AW
		B3	NOTE 3 AND 4 ADDED	28JUN2011	KS AW



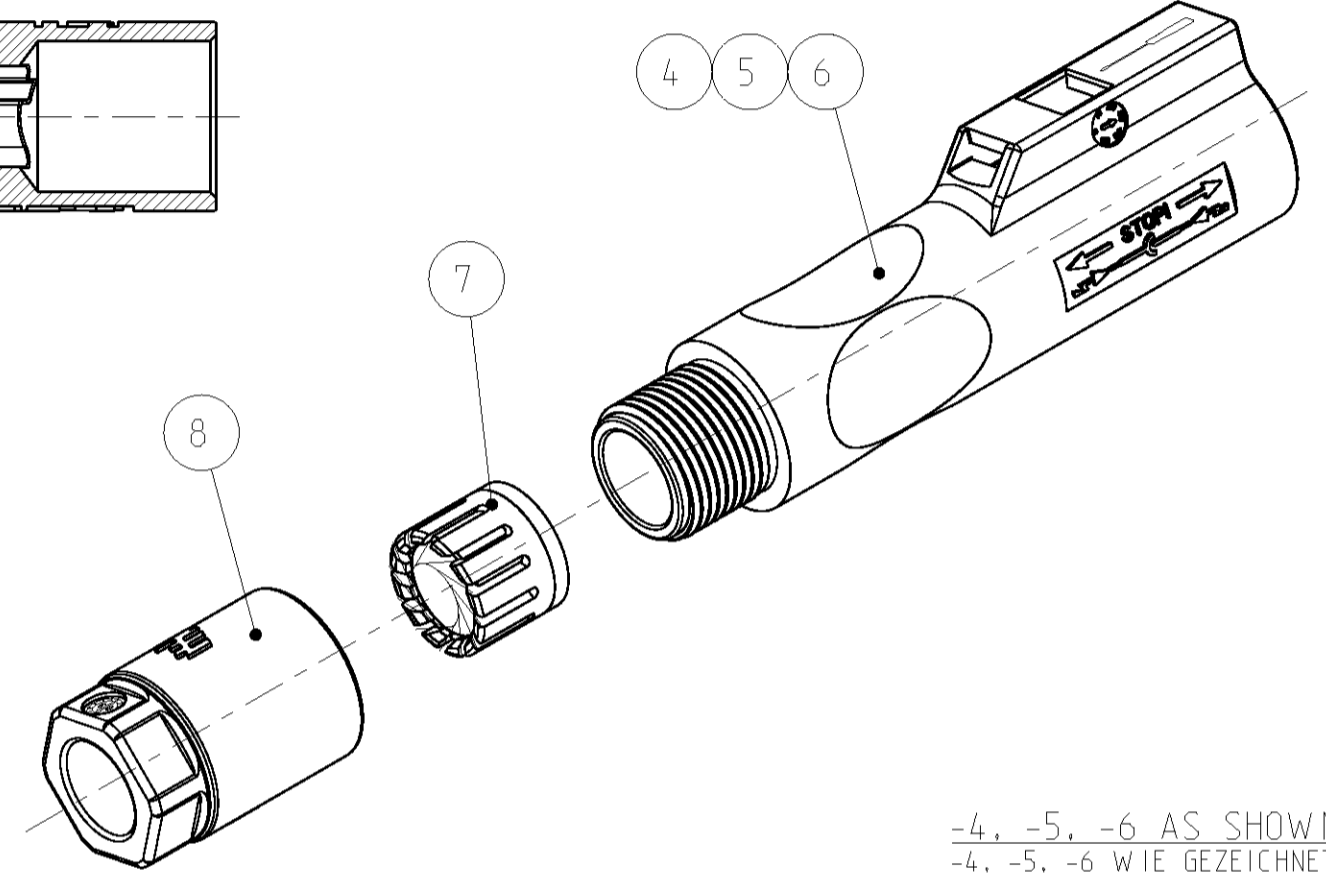
SECTION A-A
SCHNITT A-A



SECTION A-A
SCHNITT A-A

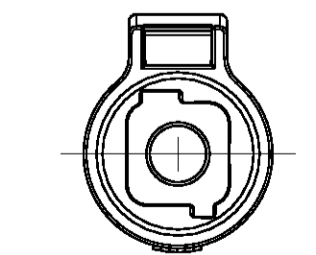


-1, -2, -3 AS SHOWN
-1, -2, -3 WIE GEZEICHNET

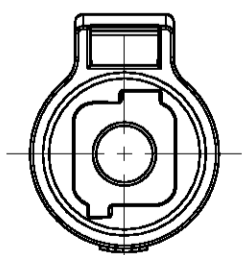


-4, -5, -6 AS SHOWN
-4, -5, -6 WIE GEZEICHNET

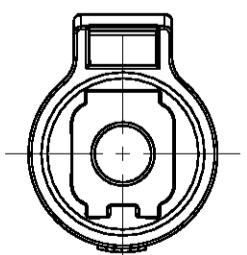
- ▲ ITEM 7 CAN ALSO BE PINCH RING WITH SEAL ASSY
- 2 PACKAGING UNIT: 100 PCS.
- ▲ FOR CABLE DIAMETER 6.3mm UP TO 6.8mm
- 4 CONNECTOR PREASSEMBLED, CABLE SCREW JOINT SCREWED WITH 2 TURNS ON PIN HOUSING
- ▲ POS. 7 KANN AUCH BAUGRUPPE KLEMMKORB MIT DICHTUNG SEIN
- 2 VERPACKUNGSEINHEIT: 100 STÜCK
- ▲ FÜR LEITUNGSDURCHMESSER 6.3mm BIS 6.8mm
- 4 STECKVERBINDER VORASSEMBLIERT, KABELVERSCHRÄUBUNG MIT 2 UMDREHUNGEN AUF STIFTGEHÄUSE AUFGESCHRAUBT



PLUS CODING
PLUS-KODIERUNG



MINUS CODING
MINUS-KODIERUNG



NEUTRAL CODING
NEUTRAL-KODIERUNG

1987286-6						1987286-5						1987286-4						1987286-3						1987286-2						1987286-1						PART-NO. BESTELL-NR.		
PIECES STÜCK	ITEM-NO. POS.	DESCRIPTION BENENNUNG		SURFACE OBERFLÄCHE		MATERIAL																																
1/100	9	INSTRUCTION SHEET VERARBEITUNGSANWEISUNG		-		-																																
1	8	CABLE SCREW JOINT KABELVERSCHRÄUBUNG		BLACK SCHW ARZ		PC PC																																
1	7	PINCH RING SEAL KLEMMKORB DICHTUNG		BLACK SCHW ARZ		PA/MVQ PA/MVQ																																
1	6	PIN-HOUSING, CLOSE LEAD.. NEUTRAL STIFTGEHÄUSE, GESCHLOSSENEN FÜHRUNG, NEUTRAL		BLACK SCHW ARZ		PPE+PS PPE+PS																																
-	5	PIN-HOUSING, CLOSE LEAD.. MINUS STIFTGEHÄUSE, GESCHLOSSENEN FÜHRUNG, MINUS		BLACK SCHW ARZ		PPE+PS PPE+PS																																
-	4	PIN-HOUSING, CLOSE LEAD.. PLUS STIFTGEHÄUSE, GESCHLOSSENEN FÜHRUNG, PLUS		BLACK SCHW ARZ		PPE+PS PPE+PS																																
-	3	PIN-HOUSING, OPEN LEAD.. NEUTRAL STIFTGEHÄUSE, OFFENE FÜHRUNG, NEUTRAL		BLACK SCHW ARZ		PPE+PS PPE+PS																																
-	2	PIN-HOUSING, OPEN LEAD.. MINUS STIFTGEHÄUSE, OFFENE FÜHRUNG, MINUS		BLACK SCHW ARZ		PPE+PS PPE+PS																																
-	1	PIN-HOUSING, OPEN LEAD.. PLUS STIFTGEHÄUSE, OFFENE FÜHRUNG, PLUS		BLACK SCHW ARZ		PPE+PS PPE+PS																																

THIS DRAWING IS A CONTROLLED DOCUMENT.
 DIESES ZEICHNUNGSZEICHEN WIRD DURCH AMP INCORPORATED KONTROLLIERT.
 ÄNDERUNGEN, DIE SICH TECHNISCH FORTSCHRITT DÜRNEN, SIND VORBEHALTEN.
 DEN JEWELN LETZTBESTENEN ÄNDERUNGSSTAND ERFAHREN SIE AUF ANFRAGE.

DIMENSIONS:
MASSEINHEITEN:
[mm]

TOLERANCES UNLESS
OTHERWISE SPECIFIED:
ALLGEMEINTOLERANZEN

0 PLC ±0.2
1 PLC ±0.2
2 PLC ±
3 PLC ±
4 PLC ±

ANGLES/WINKEL ±2°
FINISH/OBERFLÄCHE/FARBE

DWN T.PESCH 10JAN2008
CHK H.SCHERER 10JAN2008
APVD M.SCHAARSCHMIDT 10JAN2008

NAME
PIN HOUSING, ASSY
STIFTGEHÄUSE, ASSY

PRODUCT SPEC
108-94205

APPLICATION SPEC
114-18952

WEIGHT
GEWICHT

CUSTOMER DRAWING /KUNDENZEICHNUNG

SCALE
MASSSTAB 2:1

SHEET
BLATT 1 OF 1

REV B3

STE TE Connectivity