

5

4

3

2

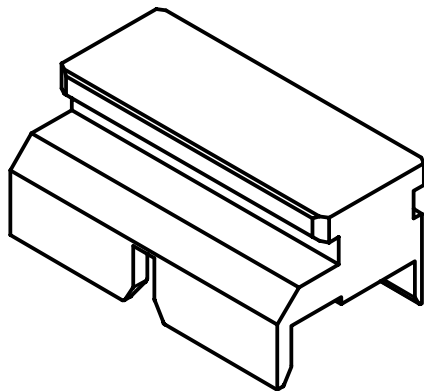
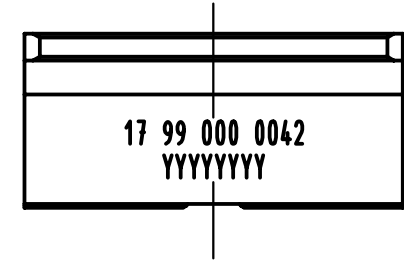
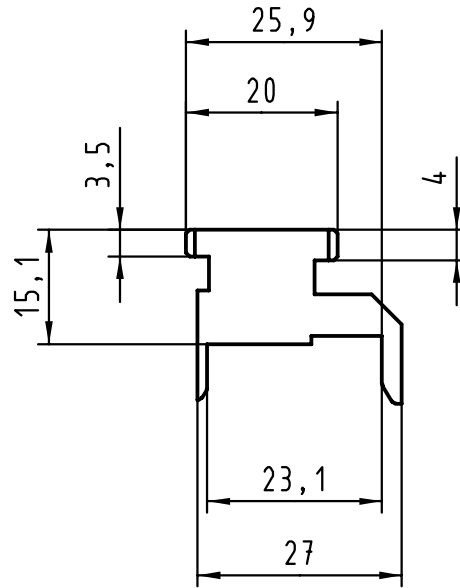
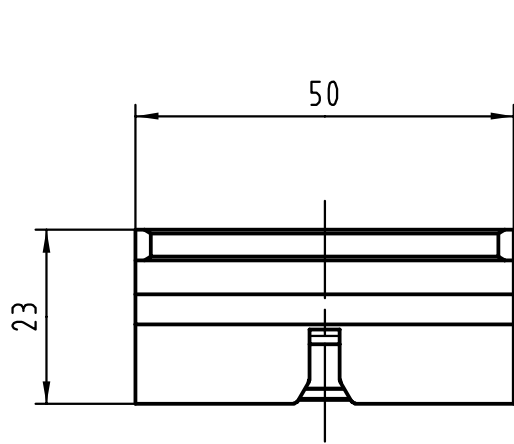
1

D

C

B

A



All Dimensions in mm Original Size DIN A 4			Techn. Character.			Nicht tolerierte Maße/ Free size tolerances	
				Dat.	Name	Maßstab/Scale 1:1	Oberstempel / Top tool har-bus HM Federleiste / female Typ D, E, DE
			Detail.	22.02.00	Hage		
28127	23.08.00	Hage	Insp.	22.02.00	drie		
			Stand.				
Schlitz	25.05.00	Hage	HARTING KGaA				TB 17 99 000 0042
	21.03.00	Hage	D-32339 ESPELKAMP				
Mod.	Dat.	Name					
						Sub.	Blatt/ page