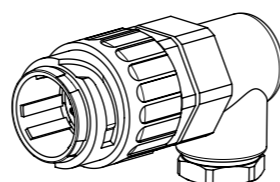
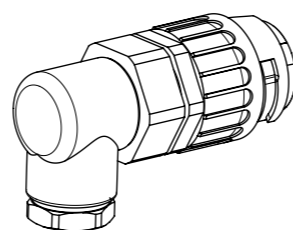
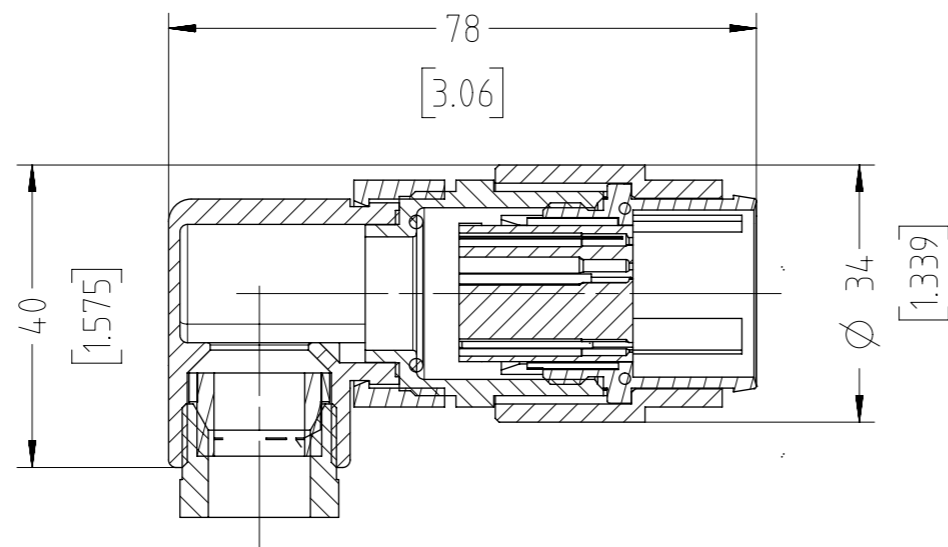
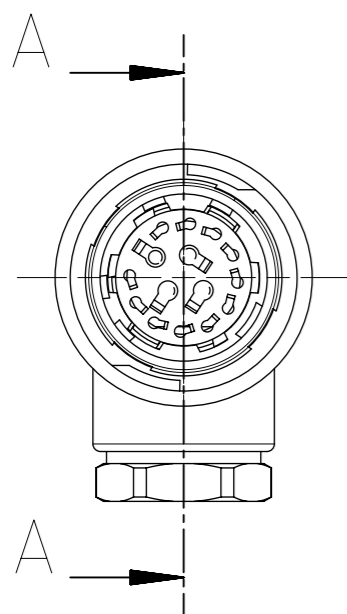


SECTION A-A



Crimpkontakte bitte separat bestellen:  
crimp contacts to be order separately:

11 Kontakte / contacts Ø 1,5 mm:  
N 01 015 0052 (1) - 0,09-0,25mm<sup>2</sup> / AWG 28-24  
N 01 015 0046 (1) - 0,35-0,5mm<sup>2</sup> / AWG 22-20  
N 01 015 0047 (1) - 0,75-1,0mm<sup>2</sup> / AWG 18

4 Kontakte / contacts Ø 2,5 mm:  
N 01 025 0001 (1) - 0,5-1,5mm<sup>2</sup> / AWG 20-16  
N 01 025 0010 (1) - 1,5-2,5mm<sup>2</sup> / AWG 16-14

Alle technischen Daten wurden unter Laborbedingungen ermittelt und können im Praxisbetrieb abweichen. Es handelt sich bei den Angaben weder um Beschaffenheits- noch um Haltbarkeitsgarantien

All technical data have been measured in a laboratory environment and can be different during practical usage of the product. Any product information is for descriptive usage only and not legally binding; particularly the information does not constitute or provide any legal guaranties ("Beschaffenheitsgarantie" or "Haltbarkeitsgarantie") .....

Technische Daten  
Technical data

Polzahl  
No. of poles

Bemessungsspannung (DIN EN 60664-1)  
Rated voltage (DIN EN 60664-1)

Strombelastbarkeit Tu +55°C  
(14 Kontakte belastet)  
Current carrying capacity  
(14 contacts under load)

Durchgangswiderstand  
Contact resistance

Temperaturbereich  
Temperature range

Schutzart  
Protection class

Mechanische Lebensdauer  
Mechanical operations

Kontaktträger + Gehäuse  
contact insert + housing

Kontaktoberfläche  
Contact plating

Dichtungen  
Gaskets

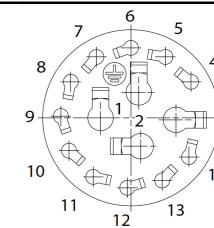
Anschluss technik  
Type of termination

Anschlussquerschnitt  
Wire gauge

Anschließbare Kabeldurchmesser  
Possible cable diameters

Verriegelung  
Locking

Ansicht auf Steckgesicht  
der Stifteinsätze  
View to termination side  
of male contact insert



14+PE

100V

11 Kontakte 6 A  
3 Kontakte 16 A  
11 contacts 6 A  
3 contacts 16 A

<5 mOhm

-40°C bis +125°C  
-40°F up to +257°F

IP 65 (in gestecktem Zustand)  
IP 65 (in mated condition)

≥500 Steckzyklen  
≥500 mating cycles

Polyamid  
Polyamide

versilbert  
silver plated

Neoprene

crimpen  
crimp

11x 0,09 - 1,0mm<sup>2</sup> / AWG 28 - 18  
4x 0,5 - 2,5mm<sup>2</sup> / AWG 20 - 14

10 bis 12 mm  
10 up to 12 mm

Bajonett  
Bayonet

Gewicht (errechnet) / Calc WT:		Zul. Abw./Tolerances:		Maßstab / Scale: 1:1 (2:1)	A3	
Prüfmaß / Testdimension				CUSTOMER DRAWING		
Teileindex Partindexnumber		Datum/Date Name				
		Gez. Drawn	25.08.2015 MTOLK	Kabelstecker 14+PE male cable connector 14+PE		
		Status: Released Inspector: 27.08.2015 MGRIM				
		<b>Amphenol-Tuchel Electronics GmbH</b>		Blatt/Sheet 1 1 Bl.		
01	201500128	25.08.2015	MTOLK	M C016 10K014 003 1		
Index	Änderung/Description	Datum/Date	Name	Ers. f. / Replacement for:		

Coping of this document and giving it to others and the use or communication of the contents thereof, are forbidden without express authority. Offenders are liable to the payment of damages. All rights are reserved in the event of the grant of a patent or the registration of the utility model or design.

Weitergabe sowie Vervielfältigung dieser Unterlage, Verwertung und Mitteilung ihres Inhalts nicht gestattet, soweit nicht ausdrücklich zugestanden. Zuwiderhandlungen verpflichten zu Schadenersatz. Alle Rechte für den Fall der Patenterteilung oder Gebrauchsmuster-Eintragung vorbehalten.