

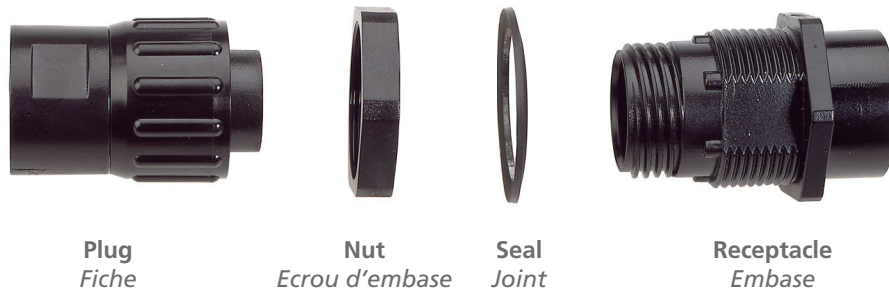


DEUTSCH



## ***CPE series***

Signal Connector, Compact & Watertight  
*Connecteur de signal, compact & étanche*



The CPE series is built around 3 shell sizes (4, 7 and 12 contacts) each one consisting of a plug and a receptacle. The particularity of the CPE series is that it offers a wide range of standard accessories to be used on both plug or receptacle.

Easy to use, and quick to implement, this small connector is recommended for all types of control/command applications.

*La gamme CPE s'articule autour de 3 tailles de boîtiers distincts (4, 7 et 12 contacts) comprenant chacune une fiche et une embase.*

*La gamme se caractérise par un choix d'accessoires d'adaptation et de contacts pouvant se monter indifféremment sur la fiche ou l'embase.*

*De mise en oeuvre rapide, léger et de faible encombrement, ce connecteur est une interface efficace pour toutes applications de commande ne nécessitant pas de caractéristiques mécaniques sévères.*

## ■ Table of Contents

Presentation	
Technical characteristics.....	3
Arrangements .....	3
Dimensions .....	4
Part numbers.....	4
Contacts.....	5
Crimping procedure.....	5
Cable entry equipment.....	6
Applications.....	7

## ■ Sommaire

Présentation	
Caractéristiques techniques.....	3
Arrangements .....	3
Encombrements .....	4
Références .....	4
Contacts.....	5
Sertissage.....	5
Équipement entrée de câble.....	6
Applications.....	7

### Electrical

Nominal Current : 13 A

Rated Operating Voltage : 380 V ~ classe 2 selon norme NF C 20-040 / VDE 0110-1 / EN 50124-1

Test Voltage : 2300 V eff.

Contact Resistance : < 2 mΩ

Insulation Resistance : > 5000 MΩ

### Mechanical

Plug & Receptacle : Black Polyamide halogene free

Flammability : I2F1 according to NF F 61-101 & 102 - UL94V0

Contact : Brass - Stainless steel spring (supplied in chain form)

Seal : Neoprene

Cable-gland (optional) : polyamide or polycarbonate

Durability : 400 mating cycles

### Climatical

Operating Temperature Range : -40°C +100°C

Protection Index with cable-gland : IP66

Mechanical resistance index : IK07

### Electriques

Intensité nominale : 13 A

Tension d'utilisation : 380 V ~ classe 2 selon norme NF C 20-040 / VDE 0110-1 / EN 50124-1

Tension de tenue : 2300 V eff.

Résistance de contact : < 2 mΩ

Résistance d'isolement : > 5000 MΩ

### Mécaniques

Fiche & Embase : Polyamide noir sans halogène

Classement au feu : I2F1 suivant NF F 16-101 & 102 - UL94V0

Contact : Laiton - ressort acier inoxydable (contact standard : découpé / roulé étamé)

Seal : Néoprène

Presse-étoupe (option) : polyamide ou polycarbonate

Endurance : 400 manoeuvres

### Climatiques

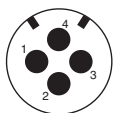
Operating Temperature Range : -40°C +100°C

Protection Index with cable-gland : IP66

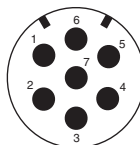
Mechanical resistance index : IK07

## Arrangements

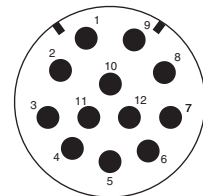
Size / Taille 1



Size / Taille 2



Size / Taille 3



Front Plug / Avant fiche

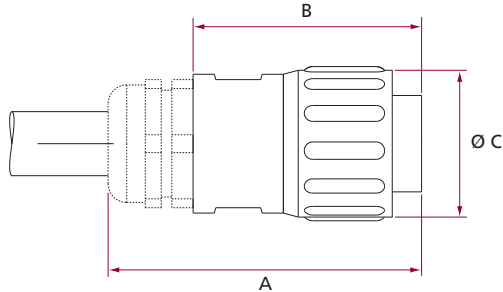
# Dimensions & Part Numbers

## Dimensions & Références

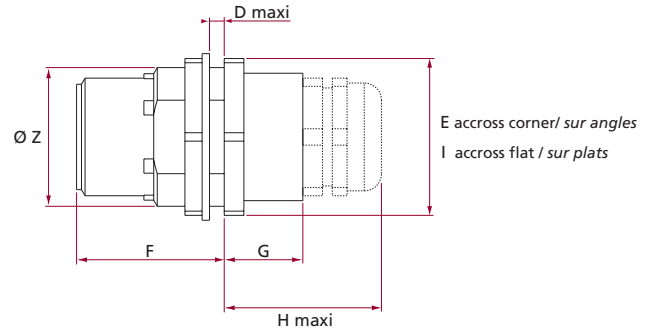
**CPE**

### Dimensions

**Plug + cable gland\***  
*Fiche + presse-étoupe\**

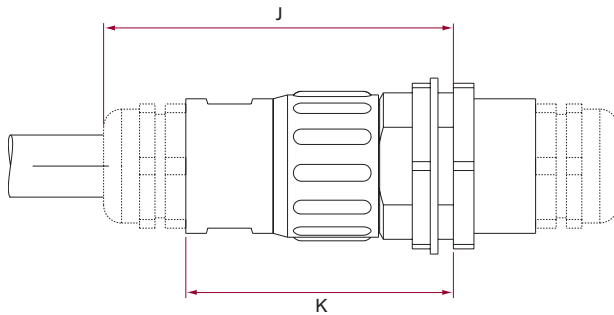


**Receptacle + cable gland\***  
*Embase + presse-étoupe\**

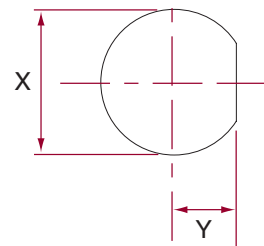


\* sold separately / *vendu séparément*

**Plug + Receptacle**  
*Fiche + Embase*



**Panel cut out**  
*Perçage cloison*



Size Taille	Nbre contacts	Backshell Raccord PG	A	B	C	D	E	F	G	H	I	J	K	X (+0,3/+0,1)	Y (+0,3/+0,1)	Z PG
1	4	9	~ 65 (2.56)	42 (1.65)	24 (0.94)	8 (0.31)	30 (1.18)	29,5 (1.16)	15,5 (0.61)	38 (1.50)	27 (1.06)	~ 74 (2.91)	51 (2.00)	22,5 (0.88)	9,5 (0.37)	16
2	7	13	~ 72 (2.83)	43 (1.69)	29 (1.14)	8 (0.31)	36 (1.42)	30 (1.18)	16 (0.63)	45 (1.77)	32 (1.26)	~ 81 (3.19)	52 (2.04)	28,5 (1.12)	12 (0.47)	21
3	12	21	~ 78 (3.07)	46 (1.81)	38 (1.50)	8 (0.31)	51 (2.00)	31,5 (1.24)	16,5 (0.65)	48,5 (1.91)	46 (1.81)	~ 87 (3.42)	55 (2.16)	37 (1.46)	16,5 (0.65)	29

mm / (inch)

mm / (inch)

The dimension for A, J and H are only given for information  
*Les encombrements A, J et H sont donnés à titre indicatif*

PG according to NF C 68-311  
*PG selon norme NF C 68-311*

### Part Numbers & Weight / Références & Masses

	Size / Taille 1 4 contacts	Weight Poids	Size / Taille 2 7 contacts	Weight Poids	Size / Taille 3 12 contacts	Weight Poids
Plug Fiche	<b>CPE1631F0000</b>	10,2 g	<b>CPE1632F0000</b>	14,8 g	<b>CPE1633F0000</b>	24,5 g
Receptacle Embase	<b>CPE1631E0000</b>	13,9 g	<b>CPE1632E0000</b>	20,2 g	<b>CPE1633E0000</b>	37,1 g

Supplied without contact and without accessory / *Livré sans contact et sans accessoire*  
Seal and nut are supplied with receptacle / *Les embases sont livrées avec le joint et l'écrou*

## Contacts

Contacts		Cross-section Section	Part Numbers Références
Stamped & formed	P	0,65 - 1,64 mm <sup>2</sup>	DPE0405-0053AS
	S	0,65 - 1,64 mm <sup>2</sup>	DPE0405-0054AS

P : Pin / Broche - S : Socket / Douille

Nota :

Other section, contact us / Autres sections, nous contacter  
Possibility of machined contacts / Possibilité de contacts décollétés

## Crimping Procedure

- Strip the cable of a length of 0.236 inches (6 mm)
- Insert pin or socket contact into crimping tool and place the cable positioner into the contact bucket as shown on schema 1 - The contact bucket will then be correctly placed
- Insert stripped wire into contact as shown on schema 2
- Crimp the contact until the tool dies are closed and the ratchet releases. Check terminal to ensure that all strands are contained

## Sertissage

- Dénuder le câble d'une longueur de 6 mm
- Positionner le contact mâle ou femelle dans la pince à sertir de telle sorte que la lame de positionnement soit dans la fente du contact (schéma 1). Les pattes sertissables sont alors en face des mâchoires de la pince.
- Introduire le câble dénudé dans le contact (schéma 2)
- Sertir en fermant la pince jusqu'au relâchement de la crémaillère

Schéma 1

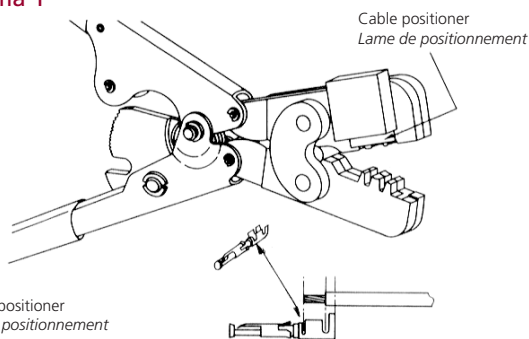


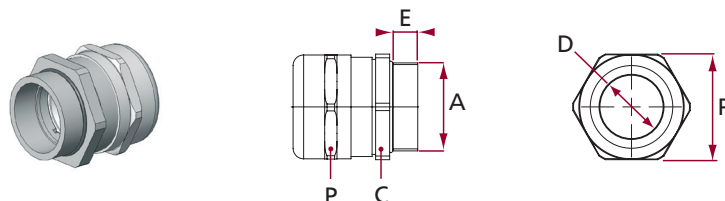
Schéma 2

Tools Outillages	Part Numbers Références
Crimping tool for all contacts Pince à sertir pour tous contacts Ref. : AMP 584 95-1	OUT0405-0064AS
Extraction tool Outil d'extraction	OUT0405-0063AS

### ■ Cable gland / Presse-étoupe

IP66

Material / Matière : Polyamide



Size Taille	A	E	C	P	Ø D	Part Number Référence
1	PG9	8 (0.314)	19 (0.748)	19 (0.748)	2 - 6 (0.078 to 0.236)	STD0401-0452AS
1	PG9	8 (0.314)	19 (0.748)	19 (0.748)	4 - 8 (0.157 to 0.314)	STD0401-0451AS
2	PG13,5	9 (0.354)	24 (0.944)	24 (0.944)	4 - 9 (0.157 to 0.354)	STD0401-0453AS
2	PG13,5	9 (0.354)	24 (0.944)	24 (0.944)	7 - 12 (0.275 to 0.472)	STD0401-0173AS
3	PG21	11 (0.433)	33 (1.299)	33 (1.299)	9 - 16 (0.354 to 0.629)	STD0401-0454AS
3	PG21	11 (0.433)	33 (1.299)	33 (1.299)	13 - 18 (0.511 to 0.708)	STD0401-0174AS

mm / (inch)

The glands threads conform to standard NF C 68-311 or DIN 40430.

Les PG répondent à la norme des filetages suivant NF C 68-311 ou DIN 40430.



## Applications

- **Engine / Moteur**
- **Robotic / Robotique**
- **Remote surveillance camera / Caméra de surveillance**
- **Remote control gates / Commande de portail**
- **and others ... / et autres ...**



DEUTSCH

CARRIER KHÉOPS BAC

ZAC Le Monné - Rue du Champ du Verger - CS 30009 - 72705 ALLONNES CEDEX - FRANCE  
Tel : +33 (0)2 43 61 45 45 - Fax : +33 (0)2 43 61 45 00 - E-mail : [railway@deutsch.net](mailto:railway@deutsch.net) - [www.deutsch.net](http://www.deutsch.net)

DEUTSCH reserves the right to alter the specifications of the products described in this document without prior notice.  
Overall dimensions and specifications are given for guidance only. For further details, please contact us.