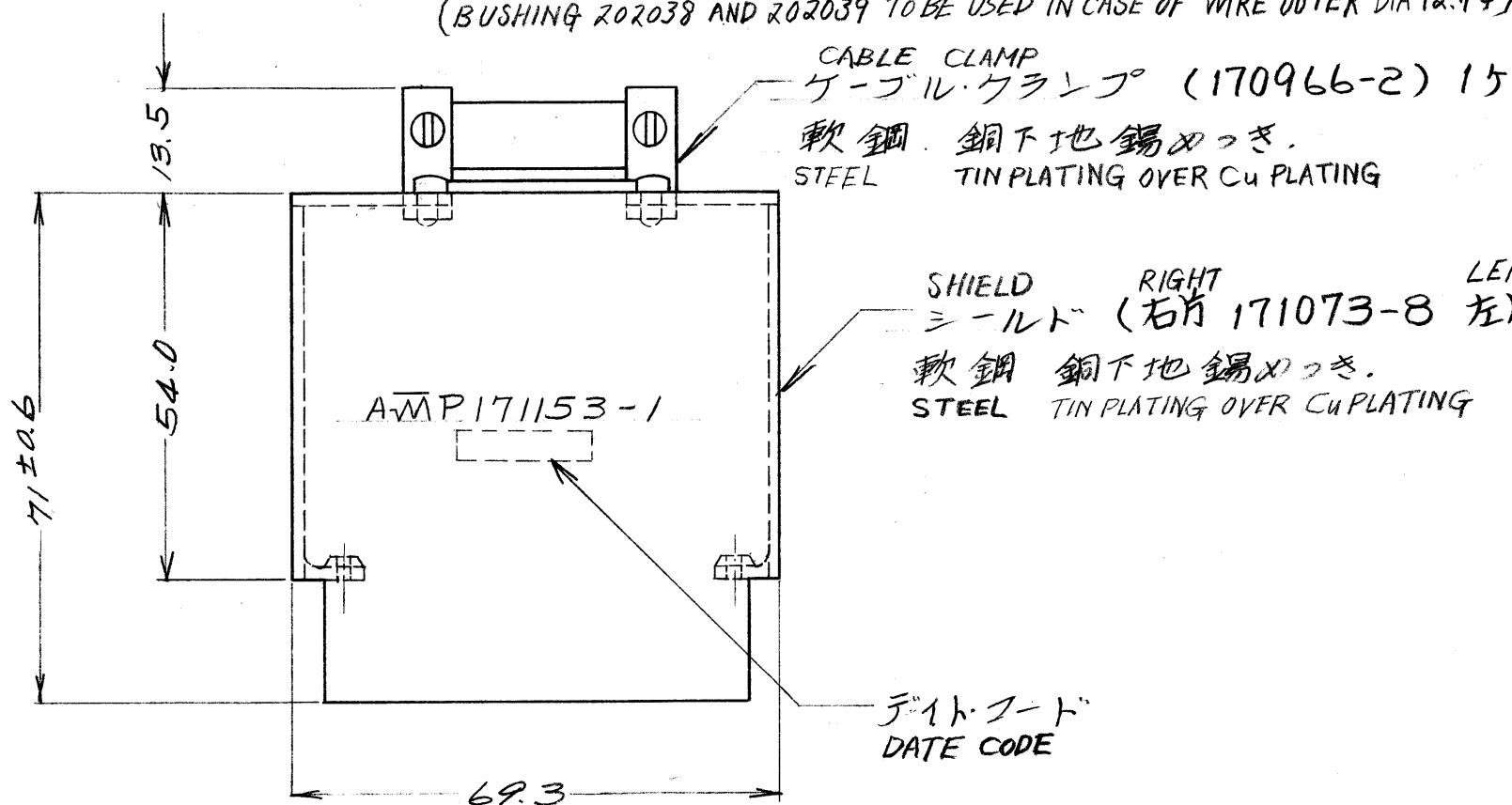


SCREW スクリュー (No. 200330-5) 2ヶ
カーボン・スチール、亜鉛めっき
CARBON STEEL ZINC PLATING

SCREW スクリュー (No. 1-21103-9) 2ヶ
ステンレス・スチール 不動態処理
STAINLESS STEEL PASSIVATE TREATMENT

TO BE APPLIED TO WIRE OUTER DIA 12.7Φ~25.4Φ
電線外径12.7Φ~25.4Φまで 抱合可能。
(電線外径12.7Φの場合、ブッシング"202038"及び
"202039"を使用して下さい。)
(BUSHING 202038 AND 202039 TO BE USED IN CASE OF WIRE OUTER DIA 12.7Φ)



CABLE CLAMP ケーブル・クランプ (170966-2) 1ヶ
軟鋼 銅下地 錫めっき。
STEEL TIN PLATING OVER Cu PLATING

SHIELD シールド (右 171073-8 左 171073-6) 各1ヶ
軟鋼 銅下地 錫めっき。
STEEL TIN PLATING OVER Cu PLATING

注
1. ジャックスクリュー絶縁用に P.V.C. スリーブ 2個が 梱包される。
△ 固定側ケーブルクランプ(スチール 錫めっき)をリベット(スチール ニッケルメッキ)を使用して組込んだもの。

NOTE
1 PVC SLEEVE (2ea) TO BE PACKAGED FOR INSULATOR OF JACK SCREW

△ TO BE ASSEMBLY OF FIXED SIDE CABLE CLAMP (STEEL, TIN PLATING) WITH RIVET (STEEL, Ni PLATING)

組立部品 (REQUIRED PER ASSEMBLY)		番号 (NUMBER)	名称 (NAME)	摘要 (REMARKS)	ITEM NO.
		参考図面 (CUSTOMER COPY) (REFERENCE ONLY)			
		材料 (MATERIAL)	抱合電線断面積 (WIRE RANGE)	AMP AMP (JAPAN), LTD. Tokyo, Japan	
		仕上 (FINISH)	被覆外径 (INSULATION DIA.)	分類 (CLASS)	
		DR. <i>S. Yoshida</i> 5/12	mm ² (AWG #)	型式 (TYPE)	
		CHK. <i>S. Tanaka</i> 5/12	mm (— # — IN)	公差 (TOLERANCE)	
		DE. <i>M. Yoshida</i> 5/12	一般公差 (TOLERANCE) ±0.4 EXCEPT AS NOTED ±1.0	尺度 (SCALE) 2-1	LOC SIZE 番号 (NO) J B C-171153
		APP. <i>S. Yoshida</i>	名称 (NAME) TSP "M" SERIES SHIELD ASSEMBLY	REV. B	
		75 極 "M" シリーズ シールド アセンブリー			

REV.	変更 (REVISION RECORD)	DR.	CHK.	DATE
B	REVISED (FJ00-1764-94)	Y.I.S.M.		12/19/94
A1	ECN J6-4217			10/17/94
A	ECN J5-3770			10/15/94
O	RELEASED (REV. 0)			5/12/92

番号 (NUMBER)
C-171153

単位: 概 DIMENSIONS IN MM. DO NOT SCALE PRINT

PRINT DIST 4 C