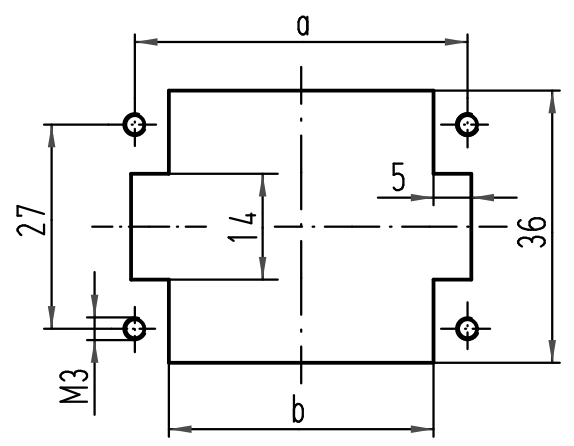


Montageausschnitt/
panel cut out



passend für Han D/DD, Han E/ES/ESS/EE,
Han Hv E/Hv ES /
fits for Han D/DD, Han E/ES/ESS/EE,
Han Hv E/Hv ES

Grösse/ Size	a	b
Han 6B	44	35
Han 10B	57	48
Han 16B	77,5	68,5
Han 24B	104	95

All Dimensions in mm Original Size DIN A 4	Techn. Character.			Nicht tolerierte Maßel/Free size tolerances	
		Dat.	Name	Maßstab/Scale 1:1	Schraubadapter Anbauseite <i>screw adapter bulkhead mounting</i>
	Detail.	25.03.10	Spr		
	Insp.		Be		
	Stand.				
B	18.05.10	ML	HARTING Electric GmbH & Co. KG D-32339 Espelkamp		TB 09 00 000 5602 Sub. TB 09 00 000 5602 v. 22.07.99
A					
Mod.	Dat.	Name			Blatt/ page