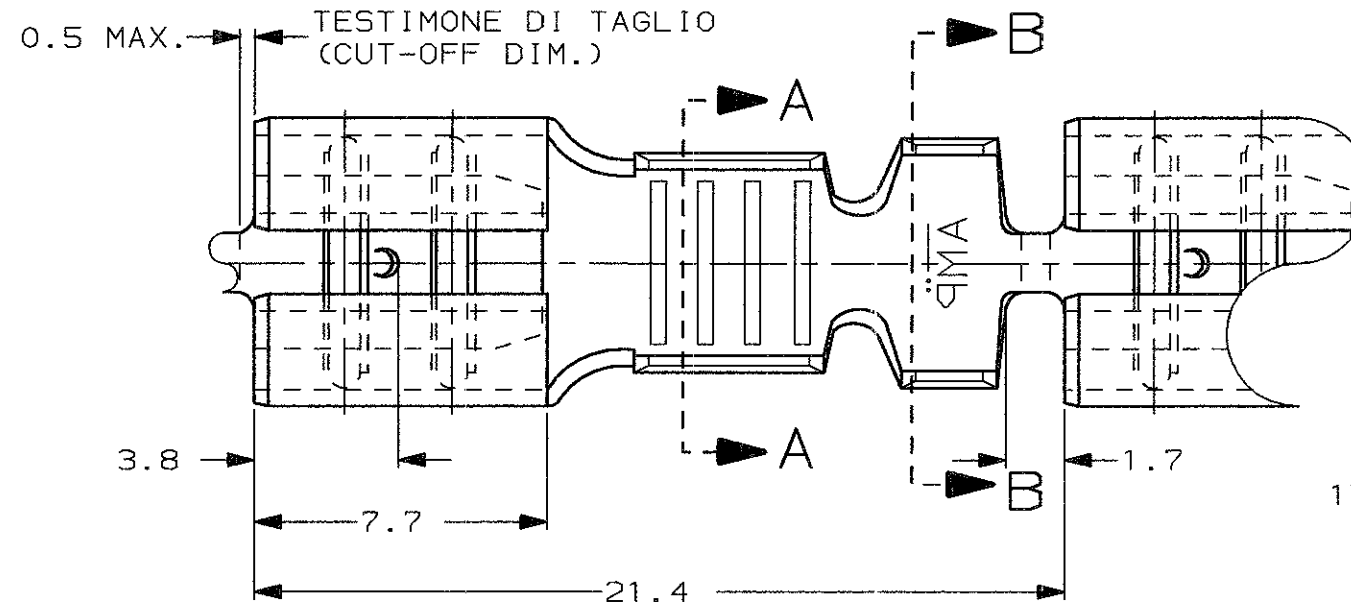
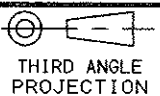


SCALA NON IMPEGNATIVA
(DO NOT SCALE)
DIMENSIONI IN mm
(DIMENSIONS IN mm)

METRIC



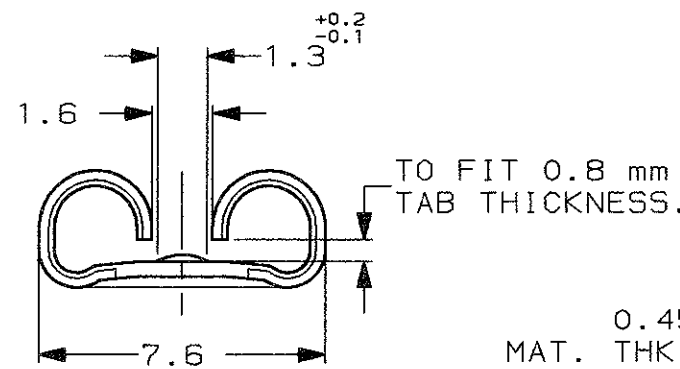
1) STATO DI FORNITURA - SCALA 1:1
(SUPPLY CONDITION - SCALE 1:1)

SENSO DI USCITA
DEL TERMINALE
DALLA BOBINA
(DIRECTION OFF
TOP OF REEL)

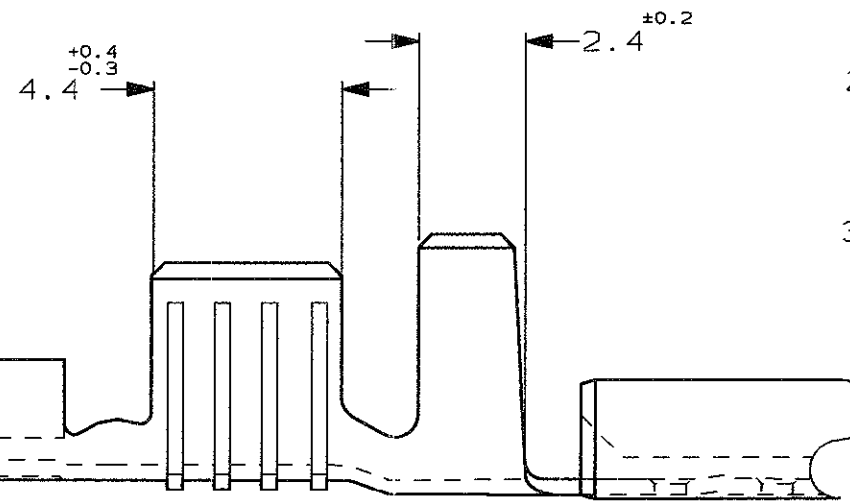


2) SPECIFICA DI PRODOTTO 108-20019
(PRODUCT SPEC. 108-20019)
SPECIFICA DI APPLICAZIONE 114-20023
(APPLICATION SPEC. 114-20023).

3) PER LE VERSIONI IN PEZZI SCIOLTI
VEDERE DISEGNO 160305
(FOR LOOSE PIECE VERSION SEE DRAWING 160305).

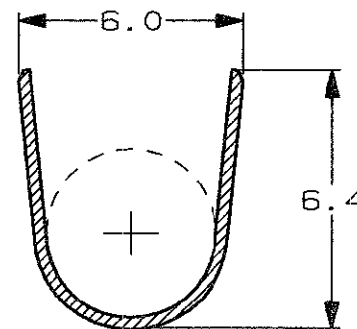
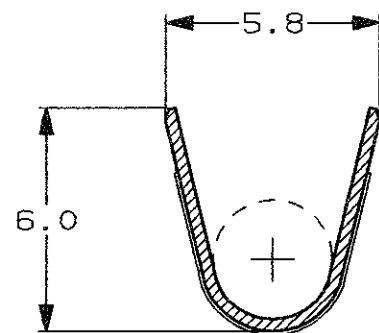


0.45
MAT. THK.



SEZIONE A-A
(SECTION A-A)

SEZIONE B-B
(SECTION B-B)



| | | | | |
|------|--|--------------------------------|-------------------------|-----|
| | NUDO (UNPLATED) | BRONZO FOSF. (PHOS. BRONZE) | 2-160301-9 | BA |
| | NUDO (UNPLATED) | OTTONE (BRASS) | 2-160301-8 | BA |
| | STAGNATO (TIN PLATED) | BRONZO FOSF. (PHOS. BRONZE) | 1-160301-9 | BA |
| | ARGENTATO (SILVERPLATED) | BRONZO FOSF. (PHOS. BRONZE) | 1-160301-8 | BA |
| | STAGNATO (TIN PLATED) | OTTONE (BRASS) | 1-160301-6 | BA |
| NOTE | FINITURA / COLORE (FINISH / COLOUR) | MATERIALE (MATERIAL) | NUMERO (PART NUMBER) | REV |

CUSTOMER DWG.
FOR REFERENCE ONLY

DISEGNO PER CLIENTE
SOLO PER RIFERIMENTO

THIS DRAWING IS UNPUBLISHED RELEASE FOR PUBLICATION 19

TOLLERANZE, SE NON
DIVERSAMENTE SPECIFICATO
(TOLERANCES, UNLESS
OTHERWISE SPECIFIED)

DIAM. ISOLANTE
(INS. DIA. RANGE)
3.8-5.1

RANGO FILO
(WIRE RANGE) mm2
4.0-6.0

SCALA
(SCALE)
5:1

± 0.3

ANGOLI
(ANGLES)
± 2°



DIS. H. YAALI
(DR.) 20 OCT 2000

DESCRIZIONE
(DESCRIPTION) FASTON® Connector,
.250" sr. REC. CONTACT.

CONT. C. TARTARI
(CHK) 20 OCT 2000

LOC. SIZE NUMERO
(DWG NO)

REV. FOGLIO
(SHEET)

| | | | |
|----------------|--------------------------------|--------------|----------------|
| BA4 | REVISED PER ECO-11-005294 | RK | 06APR 11 |
| REV. (REV.) | REVISIONI (REVISION RECORD) | DIS. (DR) | DATA (DATE) |

I A3 C-160301 BA4 1 DI 1