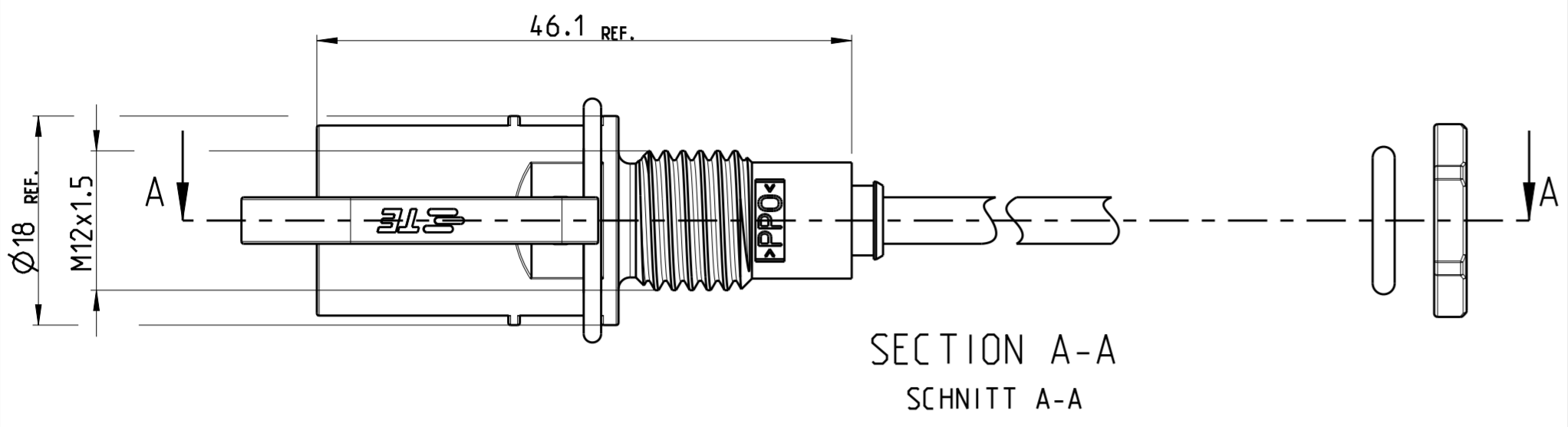




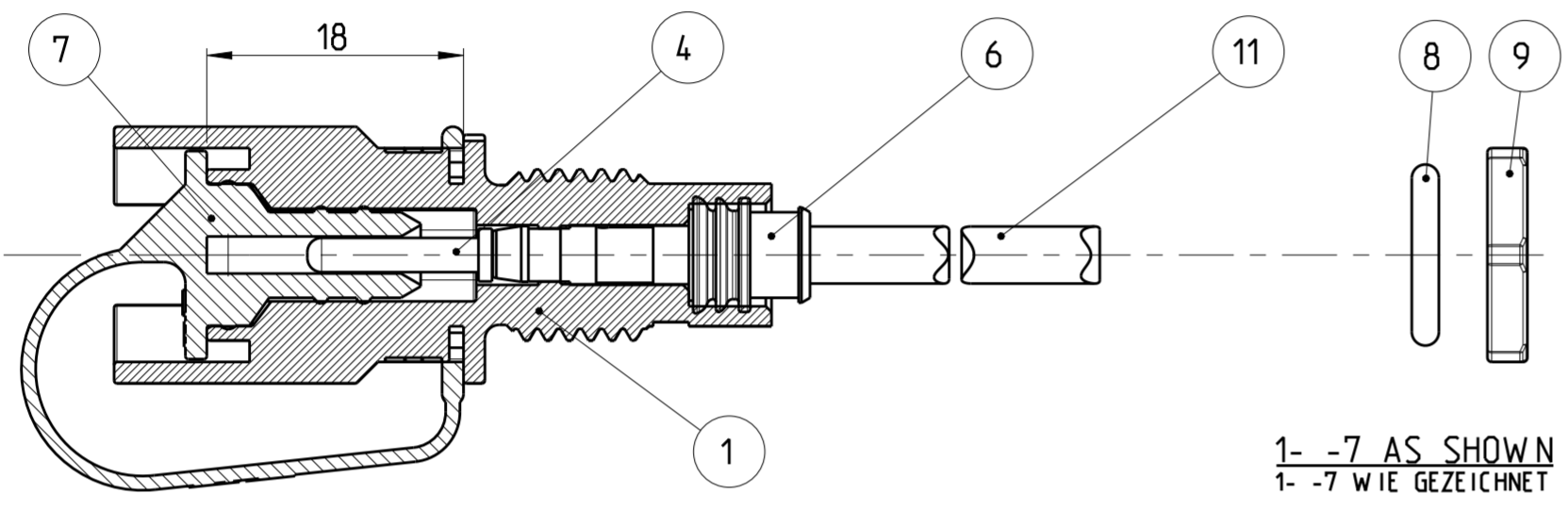


THIS DRAWING IS UNPUBLISHED  
 VERBODEN DEZE TEKENING EN VERBODEN DEZE TEKENING  
 (C) COPYRIGHT 2001 BY -  
 RELEASED FOR PUBLICATION  
 FREI FÜR VERÖFFENTLICHUNG  
 09-MAR-2001  
 MATED WITH  
 PASSEND ZU:

REVISIONS				
ÄNDERUNGEN				
P	LTR	DESCRIPTION	DATE	APVD
BESCHREIBUNG				
-	-	SEE SHEET 1	-	-

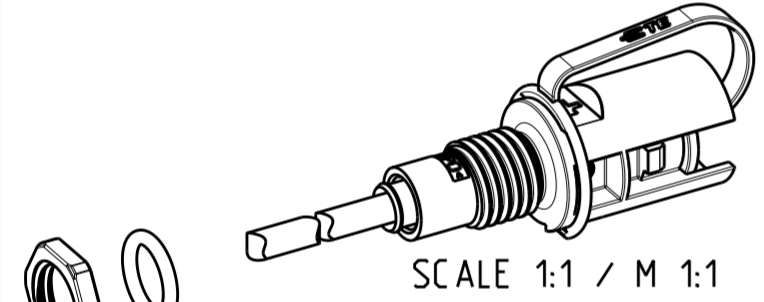


SECTION A-A  
 SCHNITT A-A



1- -7 AS SHOWN  
 1- -7 WIE GEZEICHNET

**PACKAGING INSTRUCTION:** CONNECTION FOR INVERTED CONVERTER PACKAGED IN MINIGRIP BAG ( ITEM NO. 12 ) PER TE-SPEC. 107-18052.



SCALE 1:1 / M 1:1

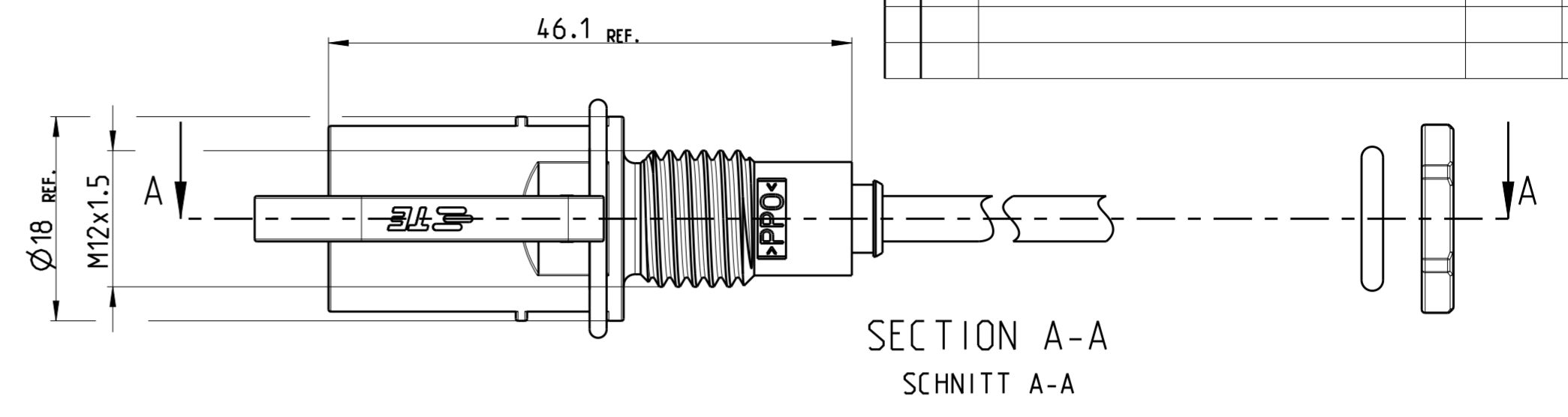
O-RING ( ITEM NO. 8 ). NUT M12x1.5 ( ITEM NO. 9 ).  
 PIN CONTACT ASSY HVT 2.5mm<sup>2</sup> / AWG 14 ( ITEM NO. 3 ).  
 PIN CONTACT ASSY HVT 4mm<sup>2</sup> / AWG 12 ( ITEM NO. 4 )  
 AND PIN CONTACT ASSY HVT AWG 10 ( ITEM NO. 5 )  
 ENCLOSE LOOSELY IN MINIGRIP BAG ( ITEM NO. 12 ).

- PACKAGING UNIT:** 100 PIECES PACKAGED PARTS ACCORDING TO **PACKAGED** IN CORRUGATED SHIPPING BOX.
- MINIMUM ORDER QUANTITY:** 100 PIECES

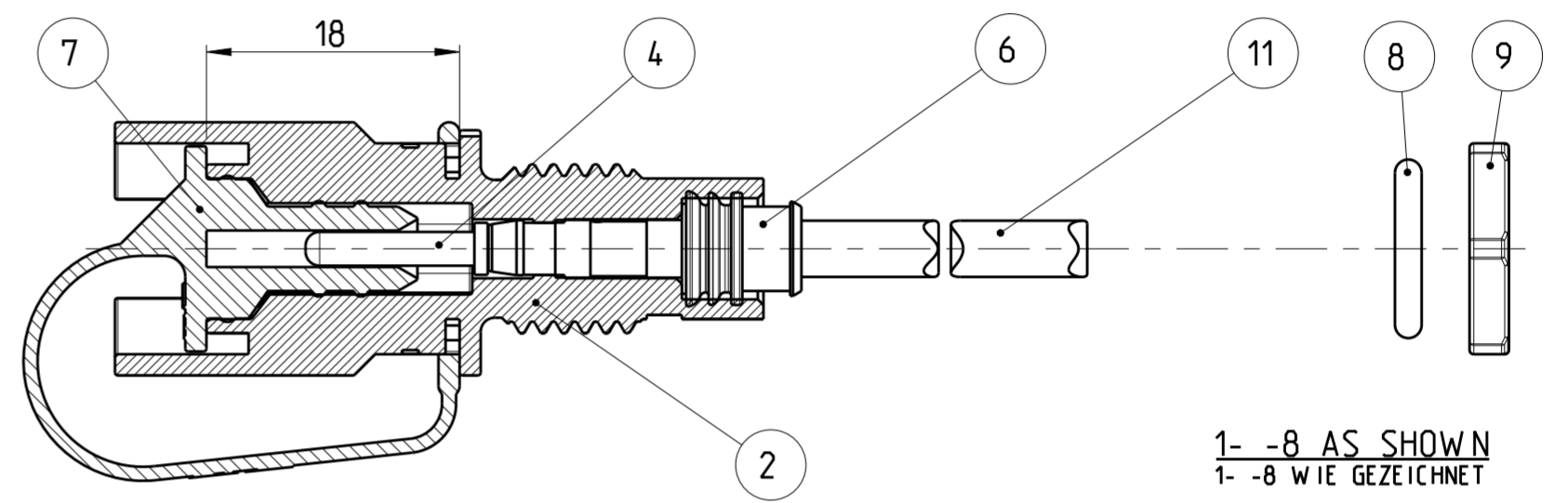
**VERPACKUNGSANWEISUNG:** ANSCHLUSS FÜR WECHSELRICHTER IM MINIGRIP-BEUTEL ( POS. 12 ) NACH TE-SPEZ. 107-18052 VERPACKT.  
 O-RING ( POS. 8 ), MUTTER M12x1.5 ( POS. 9 ),  
 KONTAKTSTIFT ASSY HVT 2.5mm<sup>2</sup> / AWG 14 ( POS. 3 ),  
 KONTAKTSTIFT ASSY HVT 4mm<sup>2</sup> / AWG 12 ( POS. 4 )  
 UND KONTAKTSTIFT ASSY HVT AWG 10 ( POS. 5 )  
 IM MINIGRIP-BEUTEL ( POS. 12 ) LOSE BEIGELEGT.

**VERPACKUNGSEINHEIT:** 100 STÜCK VERPACKTE TEILE GEMÄSS **PACKED** IM VERSANDKARTON VERPACKT.

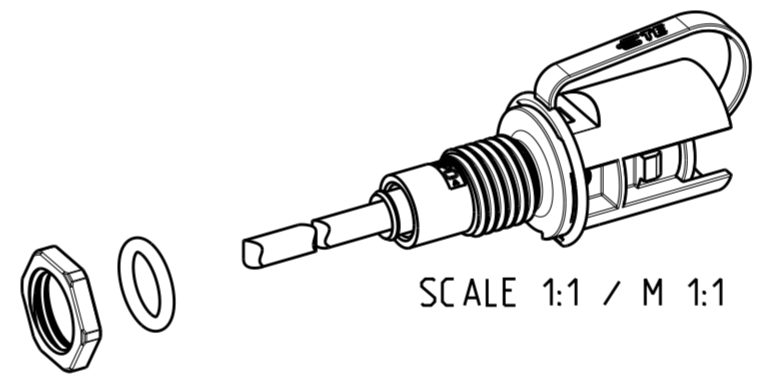
**MINDESTBESTELLMENGE:** 100 STÜCK



SECTION A-A  
 SCHNITT A-A



1- -8 AS SHOWN  
 1- -8 WIE GEZEICHNET



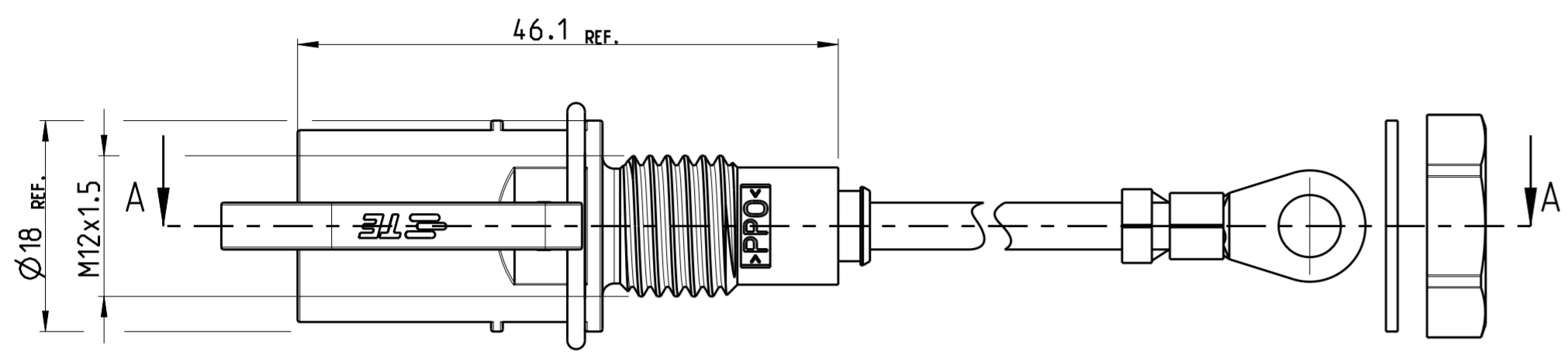
SCALE 1:1 / M 1:1

THIS DRAWING IS A CONTROLLED DOCUMENT. <small>DIESSES ZEICHNUNGSDOKUMENT WIRD DURCH AUF BEGRIFFLICHES KONTROLLIERT.        ÄNDERUNGEN, DIE DEN TECHNISCHEN STANDSTAND BEZÜGLICH DER VERFAHREN, SIND VORZUZIEHEN.        DEN NEUESTEN LETZTBESTÄNDIGEN STANDSTAND BEZÜGLICH DER ANFRAGE.</small>		DWN E. WERNER 26-FEB-01	TE Connectivity
DIMENSIONS: MASSE/MAßSTÄBE: IT/IN		CHK H. SCHERER 26-FEB-01	
TOLERANCES UNLESS OTHERWISE SPECIFIED: ALLGEMEINTELERANZEN		APVD G. FELDMEIER 26-FEB-01	
0 PLC ±0.2 1 PLC ±0.2 2 PLC ±0.2 3 PLC ± 4 PLC ± ANGLES/WINKEL ± FINISH/OBERFLÄCHE/FARBE -		NAME CONNECTION FOR INVERTED CONVERTER ANSCHLUSS FÜR WECHSELRICHTER	PRODUCT SPEC 108-18701
MATERIAL - material_2		APPLICATION SPEC VERARBEITUNGSSPEZ. 114-18488	SIZE A2
finish_spec_2		WEIGHT GEWICHT -	CAGE CODE 00779
CUSTOMER DRAWING		DRAWING NO. ZEICHNUNGS-NR. C-1394738	RESTRICTED TO NUR FÜR -
		SCALE MASSSTAB 2:1	SHEET BLATT 3 OF 6
		REV F4	

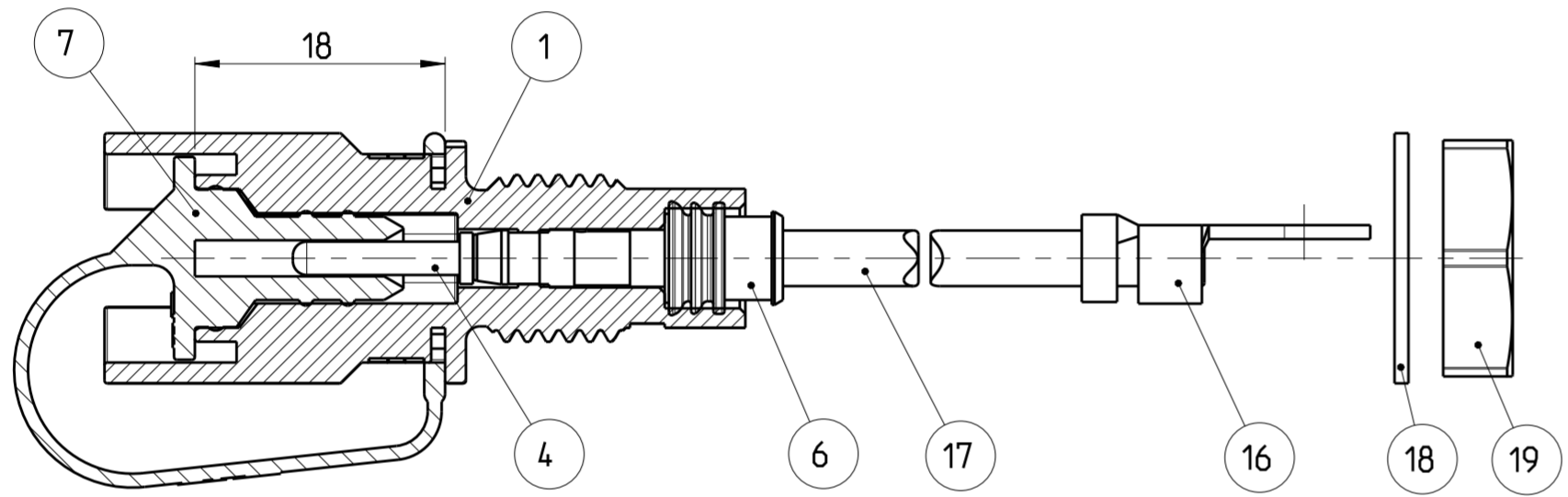
THIS DRAWING IS UNPUBLISHED  
 VERTRAULICHE UNVERÖFFENTLICHTE ZEICHNUNG  
 © COPYRIGHT 2002 BY -  
 RELEASED FOR PUBLICATION  
 FREI FÜR VERÖFFENTLICHUNG  
 17-JUL-2002  
 ALL RIGHTS RESERVED.  
 ALLE RECHTE VORBEHALTEN  
 MATED WITH:  
 PASSEND ZU:

REVISIONS		DATE	DWN	APVD
ÄNDERUNGEN				
DESCRIPTION				
BESCHREIBUNG				
P	LTR			

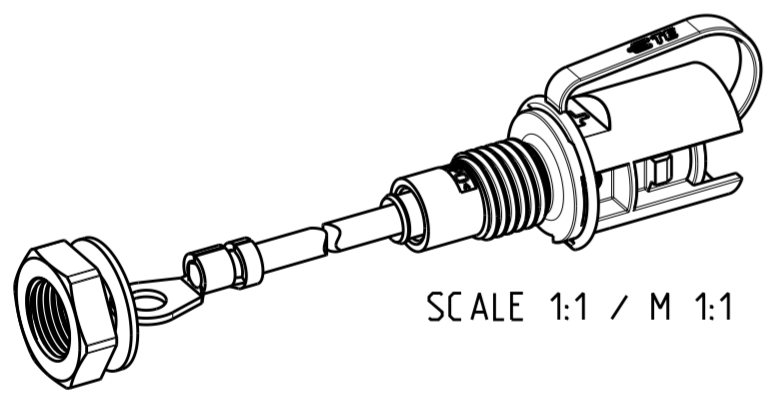
PROJEKT NR.:  
 EGLPC 01008



SECTION A-A  
 SCHNITT A-A



2- -3 AS SHOWN  
 2- -3 WIE GEZEICHNET



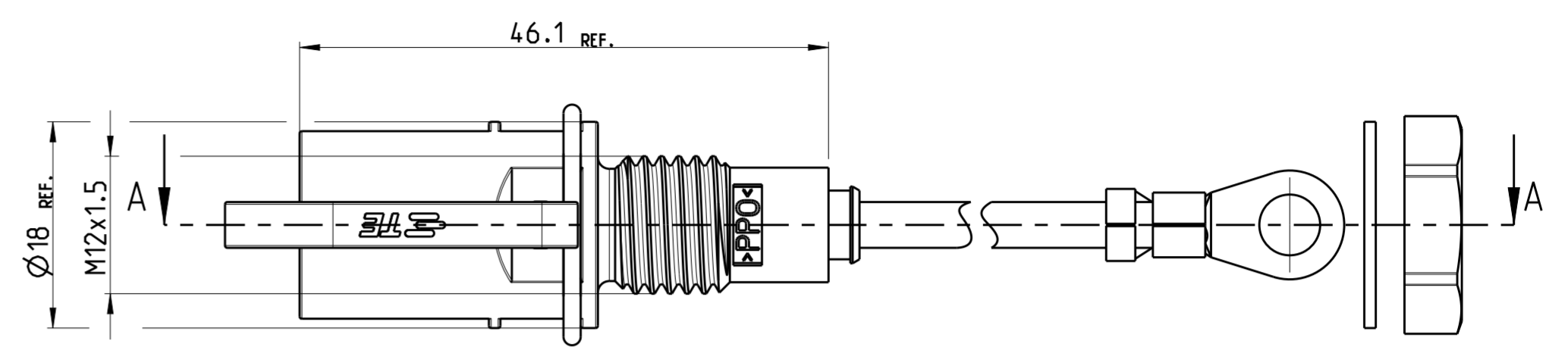
SCALE 1:1 / M 1:1

⚠ ITEM NO. 4, 6, 7, 16 AND 17 MOUNTED WITH ITEM NO. 1 OR 2.  
 ITEM NO. 18 AND 19 ENCLOSE LOOSELY.

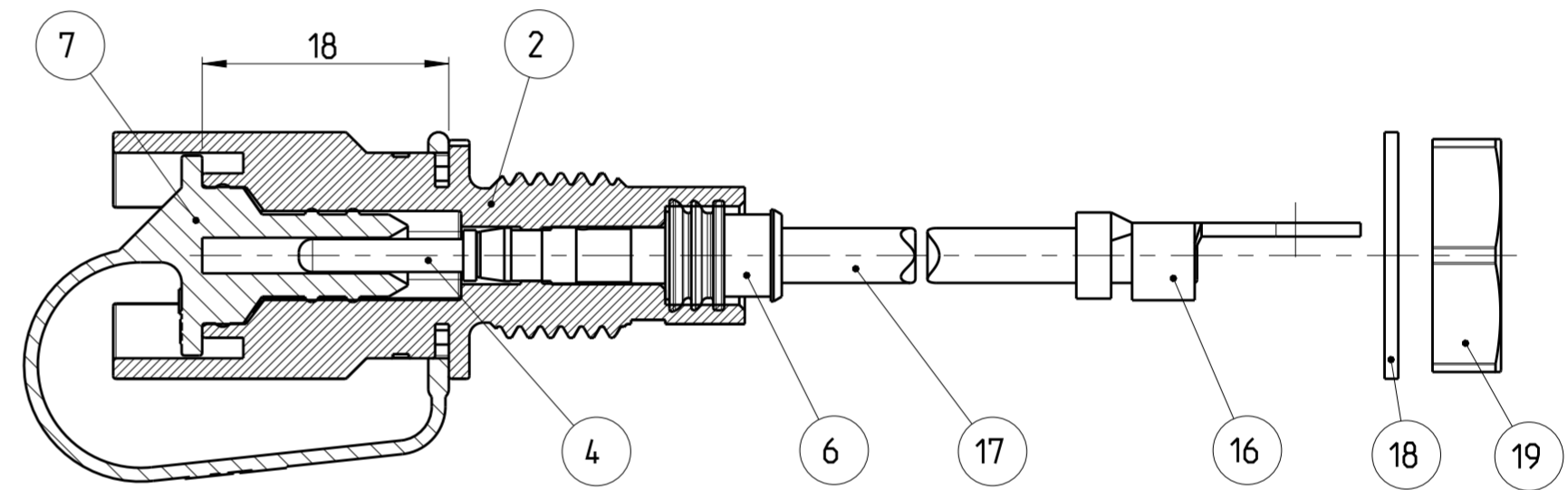
⚠ PACKAGING: SEE PN 1534900

⚠ POS. 4, 6, 7, 16 UND 17 MIT POS. 1 BZW. 2 MONTIERT.  
 POS. 18 UND 19 LOSE BEIGELEGT.

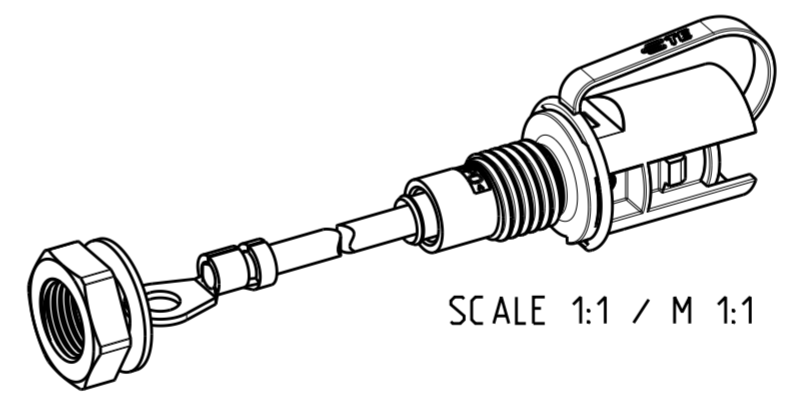
⚠ VERPACKUNG: SIEHE PN 1534900



SECTION A-A  
 SCHNITT A-A



2- -4 AS SHOWN  
 2- -4 WIE GEZEICHNET

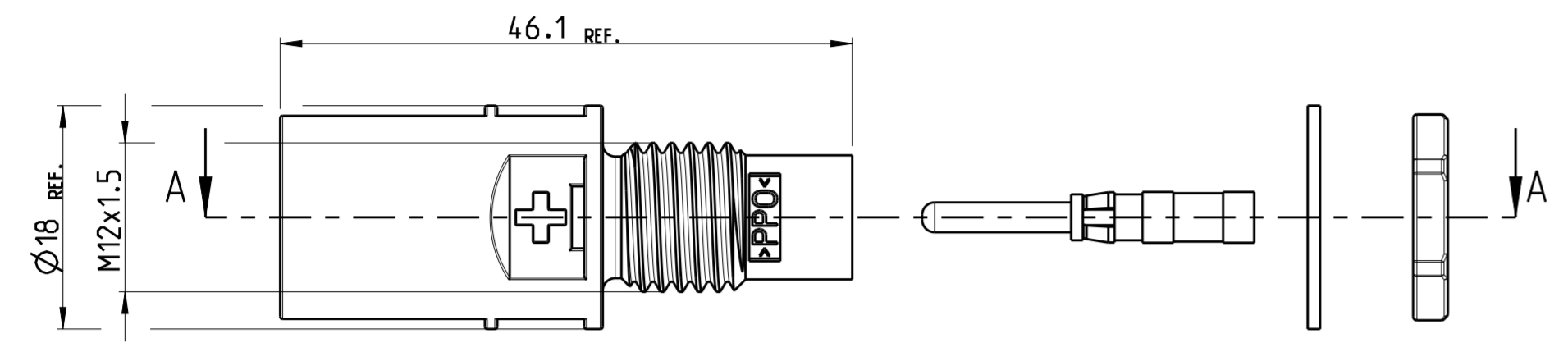


SCALE 1:1 / M 1:1

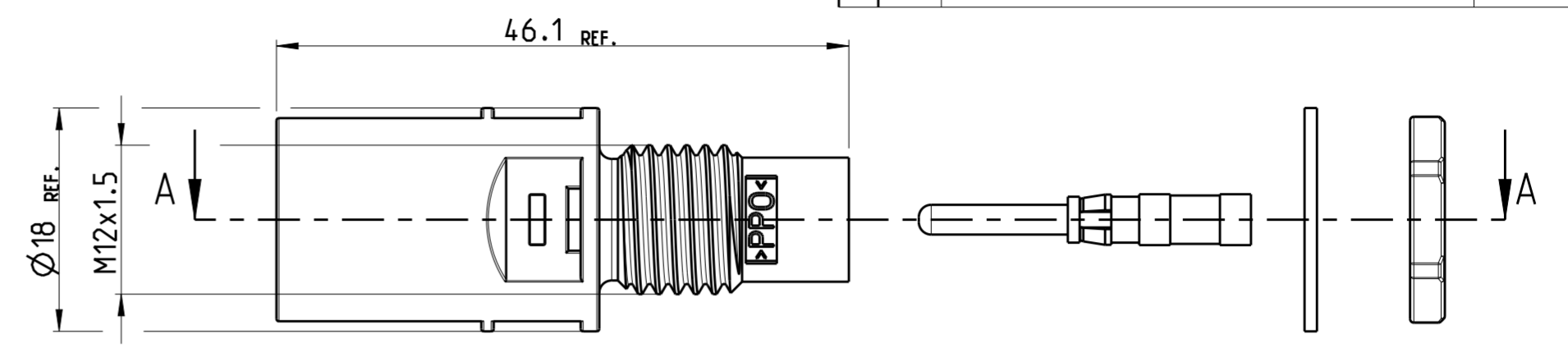
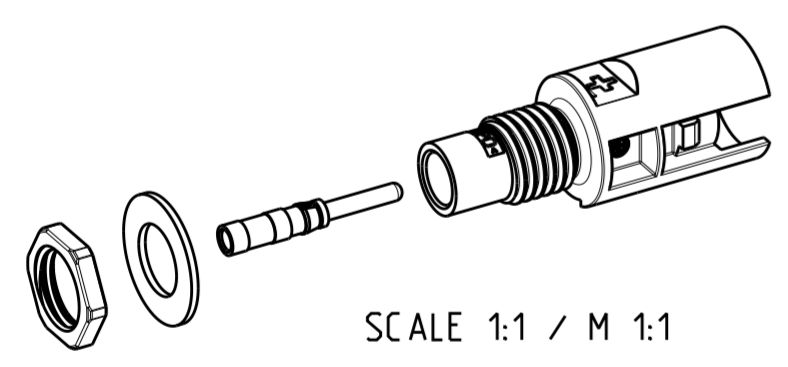
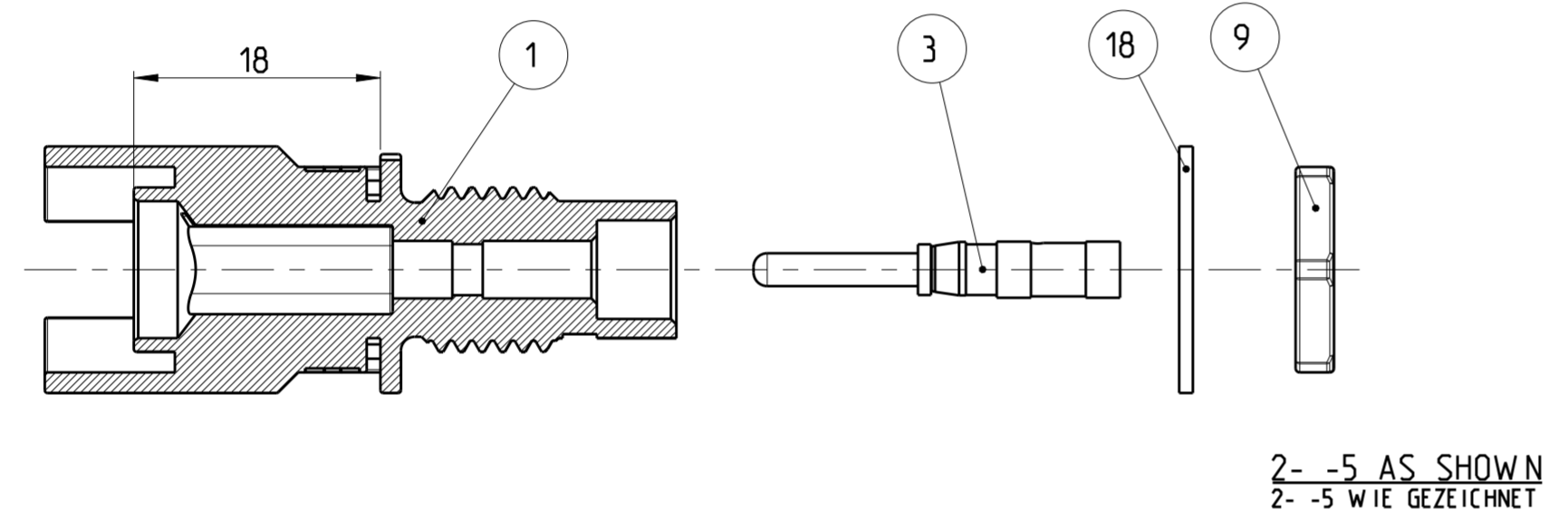
THIS DRAWING IS A CONTROLLED DOCUMENT. <small>DIESSES ZEICHNUNGSDOKUMENT WIRD DURCH UNTERGEORDNETE KONTROLLENTEN, ANSCHLIESSENDE DIE DEN TECHNISCHEN FORTSCHRITT BEWERTEN, UND VORHANDEN, DEN JEWEILS LETZTLIEFERNEN ANFORDERUNGSSTAND ERWÄHNEN SIE AUF ANFRAGE.</small>		DWN E. WERNER 17-JUL-02	TE Connectivity
DIMENSIONS: MASSE/INHEITEN: [mm]		CHK H. SCHERER 17-JUL-02	
TOLERANCES UNLESS OTHERWISE SPECIFIED: ALLGEMEINTOLERANZEN		APVD G. FELDMEIER 17-JUL-02	NAME CONNECTION FOR INVERTED CONVERTER ANSCHLUSS FÜR WECHSELRICHTER
0 PLC ±0.2 1 PLC ±0.2 2 PLC ±0.2 3 PLC ± 4 PLC ± ANGLES/WINKEL ± FINISH/OBERFLÄCHE/FARBE		PRODUCT SPEC 108-18701 APPLICATION SPEC 114-18488	SIZE A2
MATERIAL material_2		WEIGHT GEWICHT -	CAGE CODE 00779
finish_spec_2		CUSTOMER DRAWING	DRAWING NO. ZEICHNUNGS-NR. C-1394738
		SCALE MASSSTAB 2:1	RESTRICTED TO NUR FÜR -
		SHEET BLATT 4 OF 6	REV F4

THIS DRAWING IS UNPUBLISHED  
 VERBODEN DEZE TEKENING PUBLICEEREN  
 RELEASED FOR PUBLICATION  
 FREI FÜR VERÖFFENTLICHUNG  
 15-AUG-2005  
 MATED WITH:  
 PASSEND ZU:  
 ALL RIGHTS RESERVED.  
 ALLE RECHTE VORBEHALTEN  
 COPYRIGHT 2005 BY -

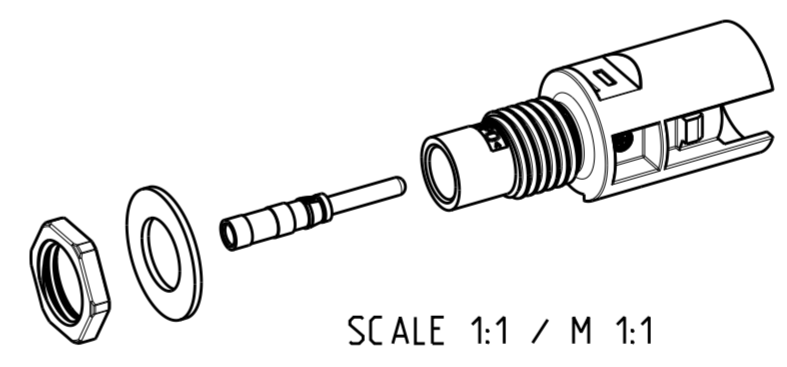
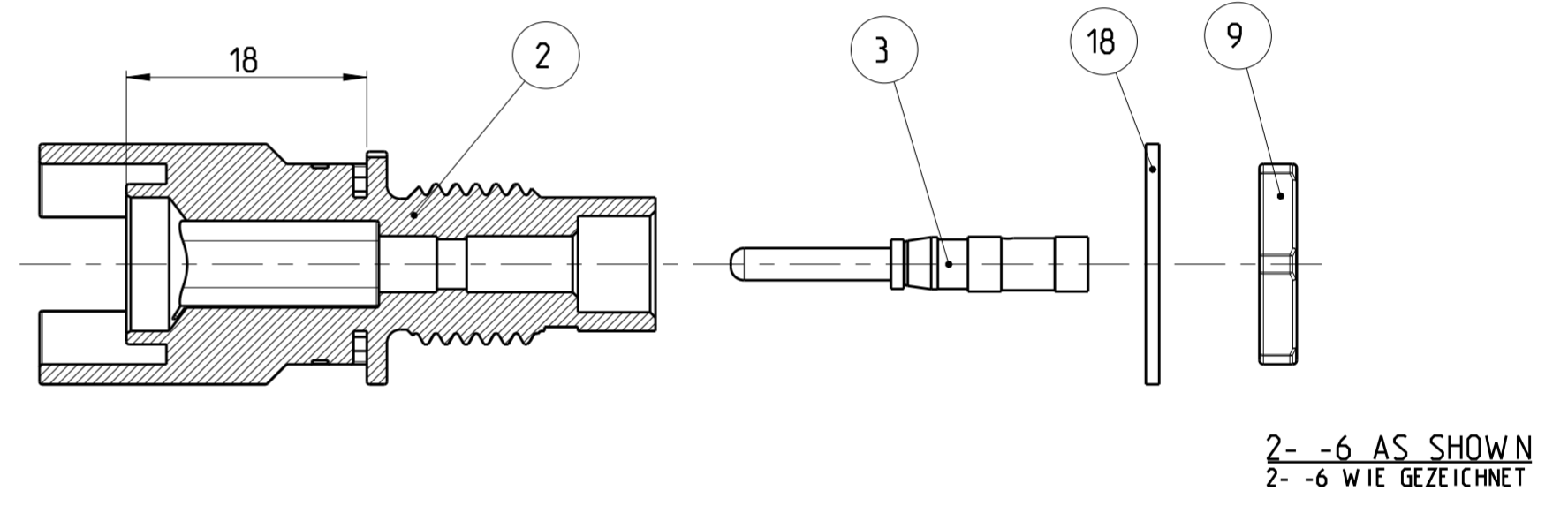
REVISIONS				
P	LTR	DESCRIPTION	DATE	APVD
-	-	SEE SHEET 1	-	-




SECTION A-A  
 SCHNITT A-A



SECTION A-A  
 SCHNITT A-A

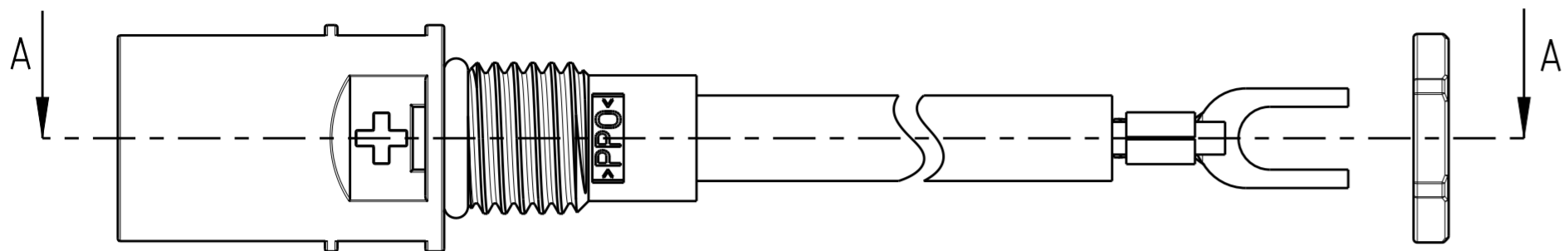


THIS DRAWING IS A CONTROLLED DOCUMENT. <small>DIESSES ZEICHNUNGSDOKUMENT WIRD DURCH UNS HIERBEI KONTROLLIERT. ANDERSONS, DIE DEN ZEICHNERN FORTSCHRITT GIBEN, SIND VERBODEN, DEN RECHTS LETZTLIEGENDEN ANBESTELLUNGSSTAND ERWÄHREN SIE AUF ANFRAGE.</small>		DWN E. WERNER 11-AUG-05	 TE Connectivity
DIMENSIONS: MASSEINHEITEN: (MM)		CHK H. SCHERER 11-AUG-05	
TOLERANCES UNLESS OTHERWISE SPECIFIED: ALLGEMEINTOLERANZEN 0 PLC ±0.2 1 PLC ±0.2 2 PLC ± 3 PLC ± 4 PLC ± ANGLES/WINKEL ± FINISH/OBERFLÄCHE/FARBE -		APVD G. FELDMEIER 11-AUG-05	NAME CONNECTION FOR INVERTED CONVERTER ANSCHLUSS FÜR WECHSELRICHTER
MATERIAL - material_2		PRODUCT SPEC 108-18701 APPLICATION SPEC 114-18488	SIZE A2
FINISH/OBERFLÄCHE/FARBE - finish_spec_2		WEIGHT -	DRAWING NO. ZEICHNUNGS-NR. C-1394738
CUSTOMER DRAWING		/KUNDENZEICHNUNG	RESTRICTED TO NUR FÜR -
SCALE MASSSTAB 2:1		SHEET BLATT 5 OF 6	REV F4

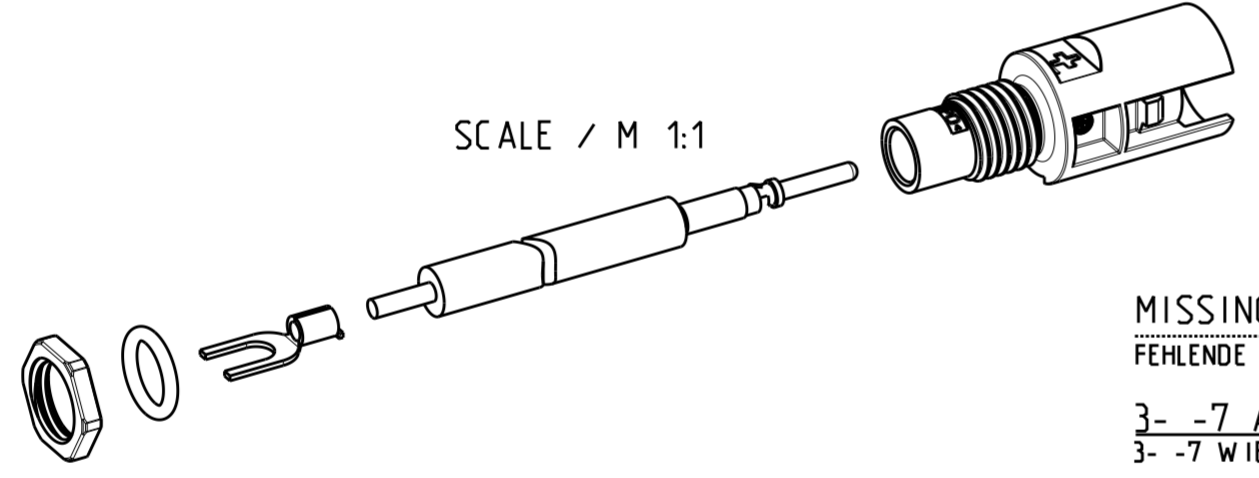
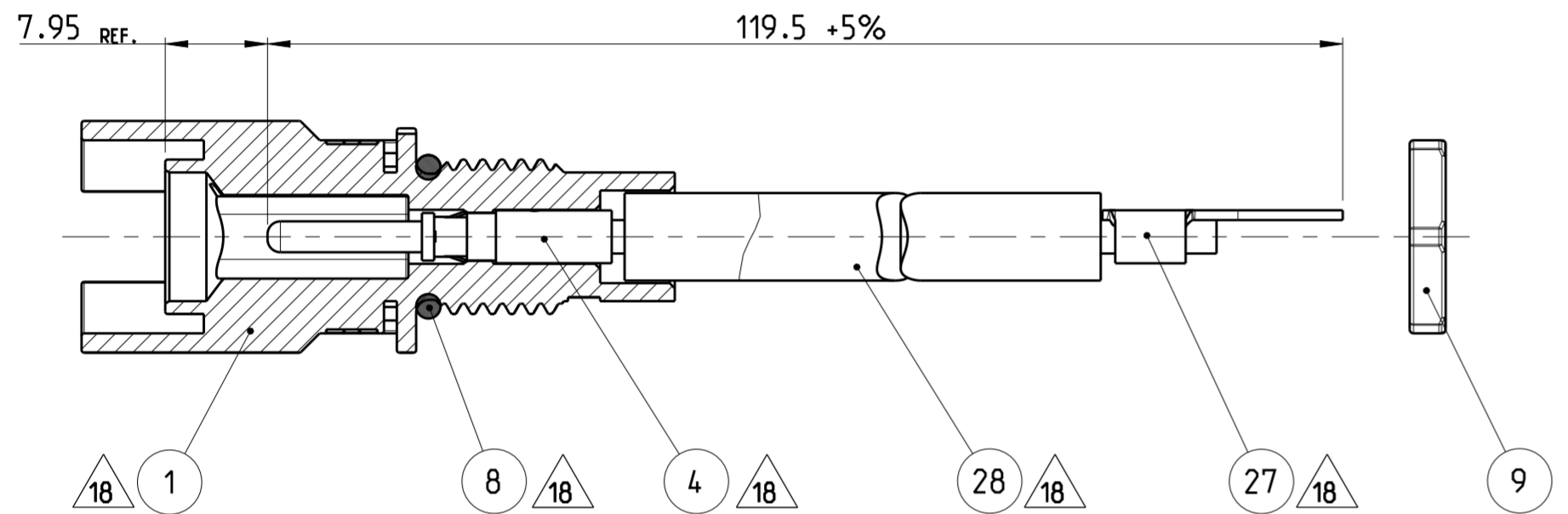
THIS DRAWING IS UNPUBLISHED. VERTRÄULICHE UNVERÖFFENTLICHTE ZEICHNUNG. RELEASED FOR PUBLICATION FREI FÜR VERÖFFENTLICHUNG. 12-FEB-2002. MATED WITH PASSEND ZU: -

© COPYRIGHT 2002 BY - ALL RIGHTS RESERVED. ALLE INTERNATIONALEN RECHTE VORBEHALTEN.

REVISIONS				DATE	DWN	APVD
ÄNDERUNGEN						
P	LTR	DESCRIPTION				
		BESCHREIBUNG				
		SEE SHEET 1		-	-	-



SECTION A-A  
SCHNITT A-A

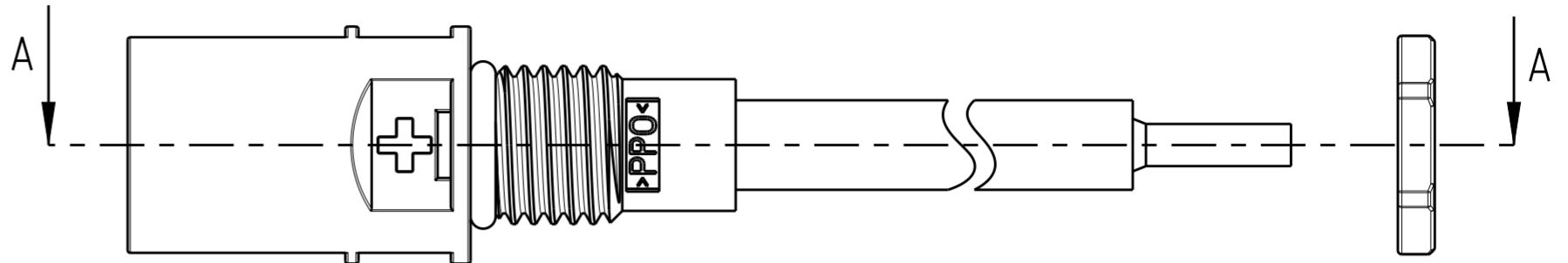


SCALE / M 1:1

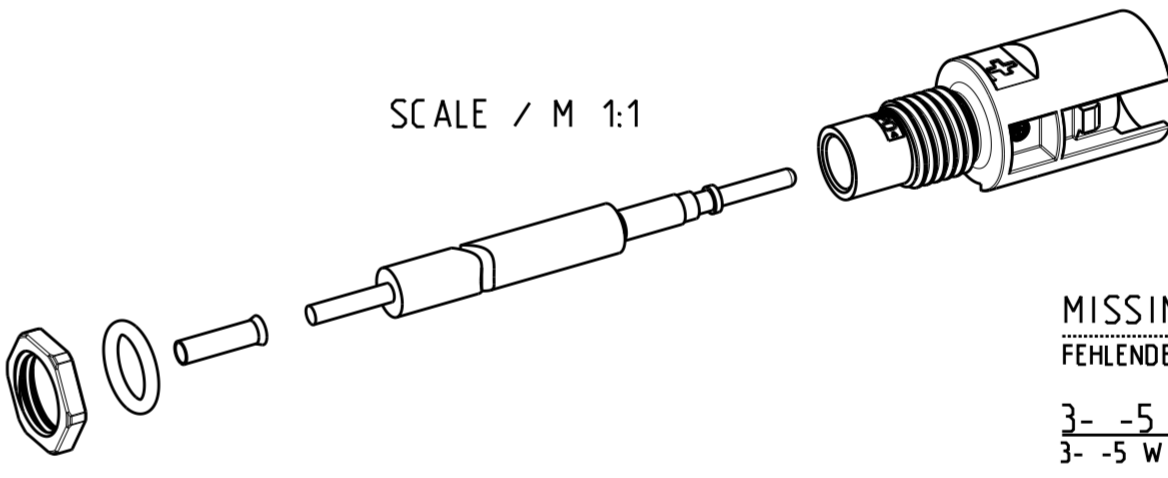
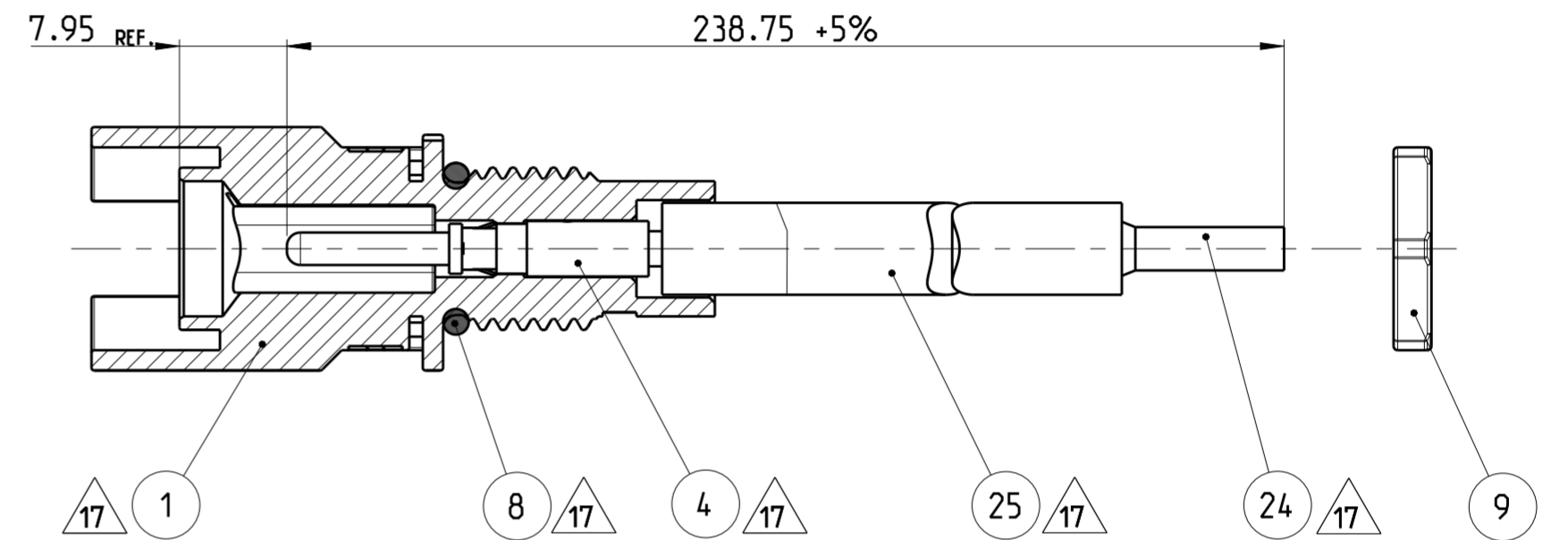
MISSING DIMENSION SEE 2- -6  
FEHLENDE MASSE SIEHE 2- -6

3- -7 AS SHOWN  
3- -7 WIE GEZEICHNET

- △17 ITEM NO. 8, 4, 24 PRE-ASSEMBLED WITH ITEM NO. 1 AND 25 OR ITEM NO. 2 AND 26.
- △18 ITEM NO. 8, 4, 27 PRE-ASSEMBLED WITH ITEM NO. 1 AND 28 OR ITEM NO. 2 AND 29.
- △19 100 PIECES ITEM NO. 9 NUT M12x1.5 PACKED IN ITEM NO. 13 MINIGRIP BAG AND ENCLOSED IN ITEM NO. 14 CORD TENSIONING BAG.
- △20 100 PIECES OF PRE-ASSEMBLED CONNECTORS AND NUT 12x1.5 IN MINIGRIP BAG △19 PACKED IN ITEM NO. 14 CORD TENSIONING BAG.



SECTION A-A  
SCHNITT A-A



SCALE / M 1:1

MISSING DIMENSION SEE 2- -6  
FEHLENDE MASSE SIEHE 2- -6

3- -5 AS SHOWN  
3- -5 WIE GEZEICHNET

- △17 POS. 8, 4, 24 VORMONTIERT MIT POS. 1 UND 25 ODER POS. 2 UND 26.
- △18 POS. 8, 4, 27 VORMONTIERT MIT POS. 1 UND 28 ODER POS. 2 UND 29.
- △19 100 STUECK POS. 9 MUTTER M12x1.5 VERPACKT IN POS. 13 MINIGRIP-BEUTEL UND IN POS. 14 KORDELZUG-BEUTEL BEIGELEGT.
- △20 100 STUECK DER VORMONTIERTEN STECKVERBINDER UND MUTTERN IM MINIGRIP-BEUTEL △19 IN POS. 14 KORDELZUG-BEUTEL VERPACKT.

THIS DRAWING IS A CONTROLLED DOCUMENT. DIESES ZEICHNUNGSDOKUMENT WIRD DURCH AUFRECHT ERHALTENES KONTROLLIERST. ANDERUNGEN, DIE DEN TECHNISCHEN STANDSTAND FOLGEN, SIND VERBODEN. DEN LETZTLIEGENDEN ANDERUNGSSTAND ERKENDEN SIE AUF ANFRAGE.		DWN E. REISS 25-MAR-10	TE Connectivity
DIMENSIONS: MASSE/WEITEN: IT/IT1		CHK H. SCHERER 25-MAR-10	
TOLERANCES UNLESS OTHERWISE SPECIFIED: ALLGEMEINTOLERANZEN		APVD A. WOEBER 25-MAR-10	NAME CONNECTION FOR INVERTED CONVERTER ANSCHLUSS FUER WECHSELRICHTER
0 PLC ±0.2 1 PLC ±0.2 2 PLC ±0.2 3 PLC ± 4 PLC ±		PRODUCT SPEC 108-18701	SIZE A2
ANGLES/WINKEL ± FINISH/OBERFLAECHE/FARBE		APPLICATION SPEC 114-18488	CAGE CODE 00779
MATERIAL material_2	finish_spec_2	WEIGHT GEWICHT -	DRAWING NO. ZEICHNUNGS-NR. C-1394738
CUSTOMER DRAWING		RESTRICTED TO NUR FUER -	SCALE MASSSTAB 2:1
			SHEET BLATT 6 OF 6
			REV F4