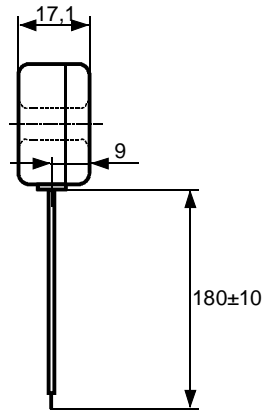
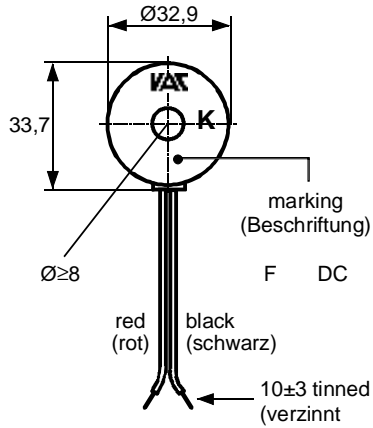


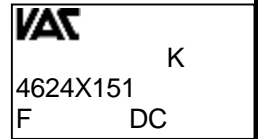
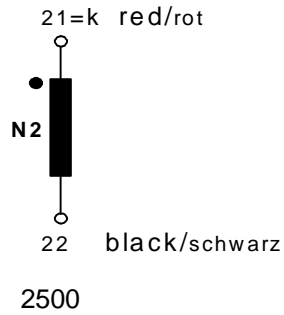
K-no.: 24706 K-Nr.:	Current Transformer / Wechselstromwandler	Date: 13.01.2011 Datum
------------------------	---	---------------------------

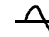

Customer: Standard Type / Typenelement Kunde	Customers part no.: Kd. Sach Nr.:	Page 1 of 2 Seite von
---	--------------------------------------	--------------------------

 Mechanical outline General tolerances DIN ISO 2768-c  
 Maßbild (mm): Freimaßtoleranz

 All measurements preliminary  
 (alle Maße vorläufig)

 DC = Date Code  
 F = Factory

 Connections:  
 Anschlüsse:  
  
 21,22  
 Litze 2 x 0,14 mm<sup>2</sup>

 Marking:  
 Beschriftung

 Schematic diagram  
 Anschlußschema:

 Operational data/characteristic data (nominal values):  
 Betriebsdaten/Charakteristische Daten (Richtwerte):

 $I_{max, rms} = 60 A$   (acc. to IEC 62053-21)  
 $I_{peak, Op} = 60 A$   (acc. to IEC 62053-21)

 $f = 50 Hz$   
 $R_B = 12,5 \Omega$   
 $R_{Cu2} = 55 \Omega$ 

 ambient temperature / Umgebungstemperatur: -40°C ..+70°C  
 storage temperature / Lagertemperatur: -40°C...+85°C

 Inspection: (V: 100%-Test; AQL...: DIN ISO 2859-Teil1)  
 Prüfung

- |                      |   |  |
|----------------------|---|--|
| 1) (AQL 1/S4) M3014: | $U_{p,eff} = 2,5 kV, 2 s,$  | N2 to currentwinding ( $\varnothing 7,5mm$ )/N2 gegen Durchsteckdorn |
| 2) (V) M3011/1       | $L_2 = 3 H \pm 15\%, f = 50 Hz,$  | $U_{AC,eff} = 100 mV$  |
| 3) (V) M3011/6       | special measuring (current transformer measuring instrument N4):<br>Sonderprüfung (Stromtrafoprüfgerät N4):<br>Polarity / Turns ratio: Tolerance ( $\pm 25$ turns)<br>Polarität / Übersetzungsverhältnis: Toleranz $\pm 1\%$ ( $\pm 25$ Wdg.) |  |
| 4) (AQL 1/S4) M3200: | Mechanical test<br>Mechanische Prüfung  |  |

 See page 2  
 Siehe Seite 2

Applicable documents:

Weitere Vorschriften:

Datum	Name	Index	Änderung
13.01.11	Ert.	81	Remark 4 on page A2 added. Lapidary change.
04.12.07	HL	81	Page A2: Remark added. Insignificant. Inspection point 1) added. ÄA-369

Hrsg.: KB-E editor	Bearb.: HL designer	KB-PM: Ert. check	freig.: Pe. released
-----------------------	------------------------	----------------------	-------------------------

K-no.: 24706 K-Nr.:	Current Transformer / Wechselstromwandler	Date: Datum	13.01.2011
------------------------	---	----------------	------------

Customer: Kunde	Standard Type / Typenelement	Customers part no.: Kd. Sach Nr.:	Page Seite	2 2	of von	2 2
--------------------	------------------------------	--------------------------------------	---------------	--------	-----------	--------

 Type Test:  
Typprüfung

 M3014:  $U_{p,eff} = 2,5 \text{ kV}$ , 1 min, N2 vs currentwinding ( $\varnothing 7,5\text{mm}$ )/N2 gegen Durchsteckdorn

 Measurements after temperature balance of the test samples at room temperature  
Messungen nach Temperaturangleich der Prüflinge an Raumtemperatur

\*preliminary/vorläufig

 Remark:  
Bemerkung

- 1) This product is protected by one or more patents, including /  
Dieses Produkt ist durch eines oder mehrere Patente geschützt, u.a  
US 6663815, EP 1105893
- 2) The resistance to alcohols and similar detergents of the component is restricted.  
When performing washing procedures own tests are recommended.  
Das Bauelement besitzt eine eingeschränkte Beständigkeit gegen Alkohole und ähnliche Reinigungsmittel.  
Bei Waschprozessen empfehlen wir die Durchführung von eigenen Tests.
- 3) The customer has to check and to ensure the mechanical properties of the component and the behaviour of the encapsulation, especially at the inner diameter by appropriate temperature tests.  
Die mechanischen Eigenschaften des Bauelements und das Verhalten der Umhüllmasse, speziell am Innendurchmesser, sind vom Kunden durch entsprechende Temperaturtests zu überprüfen und sicherzustellen.
- 4) This product has been designed for use in electricity meters that have to meet the requirements of IEC 62053-21 and EN 50470-3. By using this product, the following supplementary conditions ("realistic load conditions") can easily be met:
  - a) Supplementary condition to IEC 62053-21 Table 8

Influence quantity	Value of current for direct connected meters	Power Factor	Limits of variation in percentage error for meters of class	
			1	2
DC and even harmonics in the a.c. current circuit	$\frac{I_{max}}{\sqrt{2}}$	1 0.5 inductive	3.0	6.0

- b) Supplementary condition to EN50470-3 Table 9

Disturbance	Value of current for direct connected meters	Power Factor	Critical change value for meters of class index, %		
			A	B	C
DC and even harmonics in the a.c. current circuit	$\frac{I_{max}}{\sqrt{2}}$	1 0.5 inductive	$\pm 6.0$	$\pm 3.0$	$\pm 1.5$

Hrsg.: KB-E editor	Bearb: HL designer	KB-PM: Ert. check	freig.: Pe. released
-----------------------	-----------------------	----------------------	-------------------------