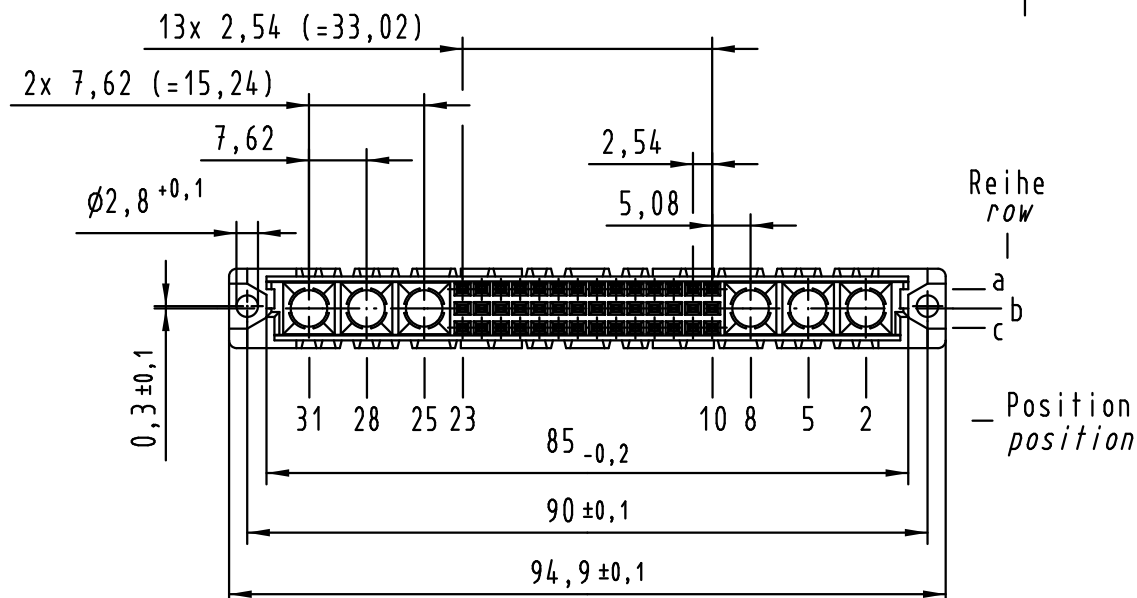
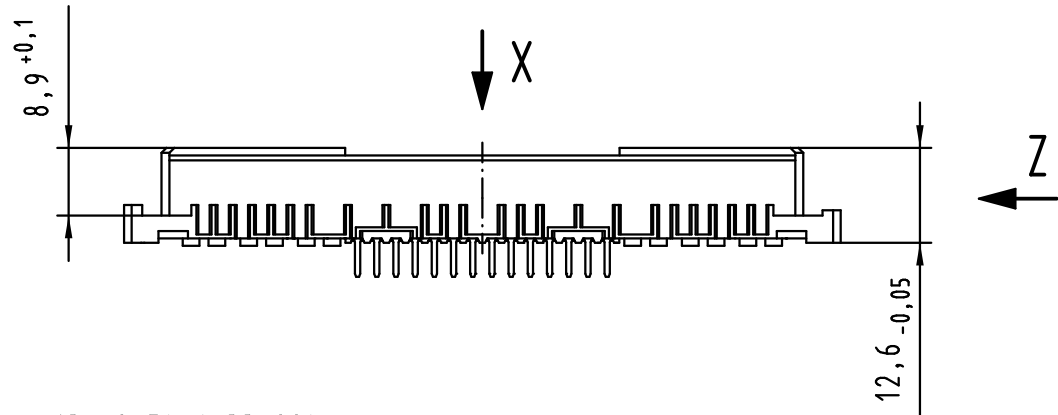
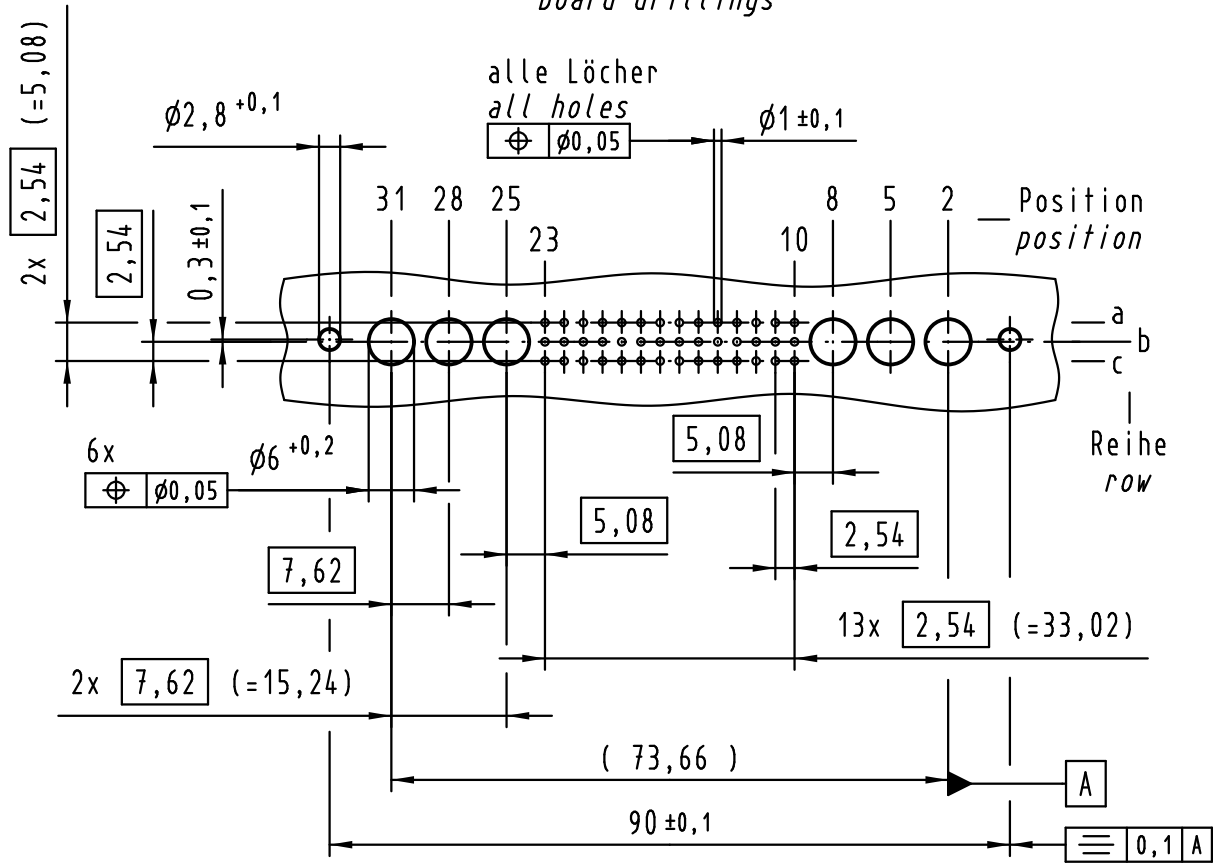
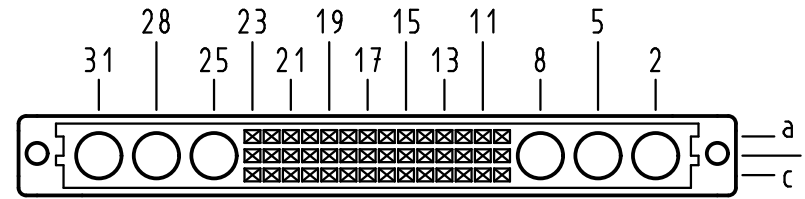


Alle Rechte vorbehalten/ All rights reserved

X
Lochbild
board drillings



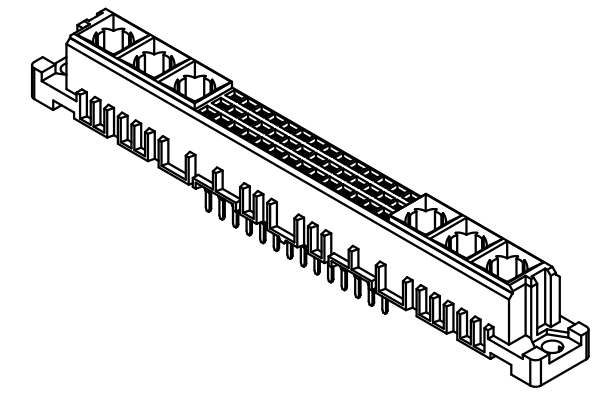
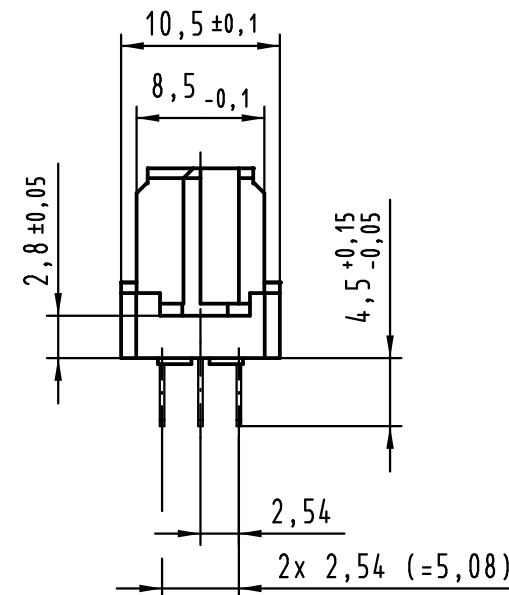
X
Kontaktanordnung
contact arrangement



42 Einlöt Kontakte
42 solder contacts

- ☒ = Einlöt Kontakt
= solder contact
- = Kontaktposition nicht belegt
= position without contact

Z (2:1)



① weitere Informationen siehe: DS 09 03 210 00 01
further information see: DS 09 03 210 00 01

09 03 242 6805	2
09 03 242 2805	1
Bestell-Nr. part-no.	Anforderungsstufe performance level ①

All Dimensions in mm Original Size DIN A 3			Techn. Character.			Nicht tolerierte Maß/Free size tolerances IEC 60603-02		
Mod.	Dat.	Name	Detail.	Insp.	Stand.	Maßstab/Scale 1:1	har-bus M42 Federleiste Einlöt 4,5 , 42-polig har-bus M42 female connector solder 4.5 , 42-pole	
36414	22.07.11	Hage.	15.10.99	Rie.				TB 09 03 242 x805 Blatt/page Sub.
30248	23.05.02	Rie.	15.10.99	Pa.				
26963	24.01.00	Rie.						
26090								
HARTING Electronics GmbH & Co. KG D-32339 ESPELKAMP								