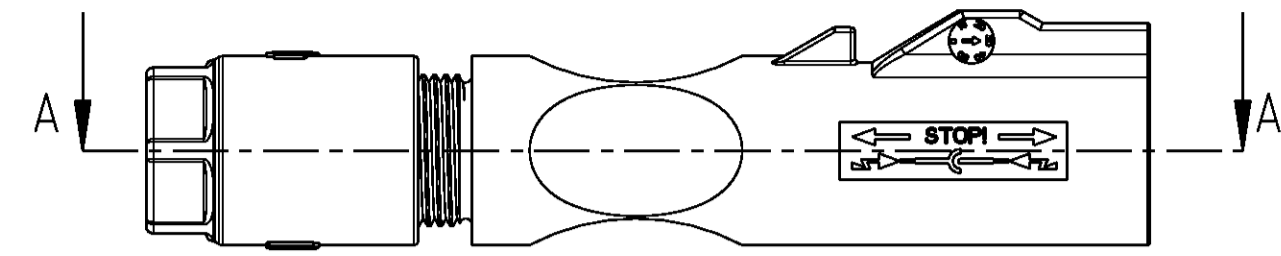
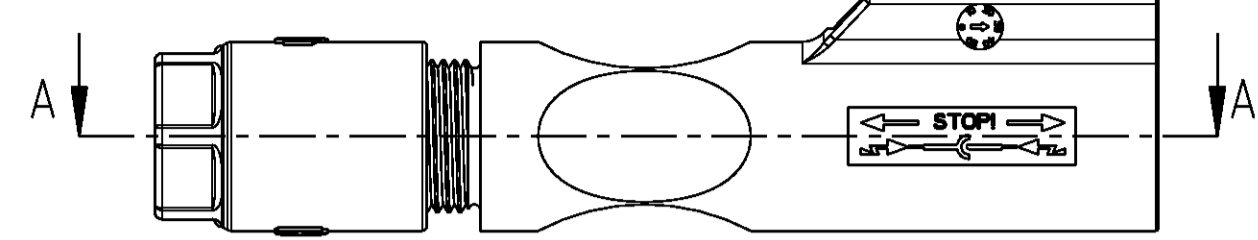
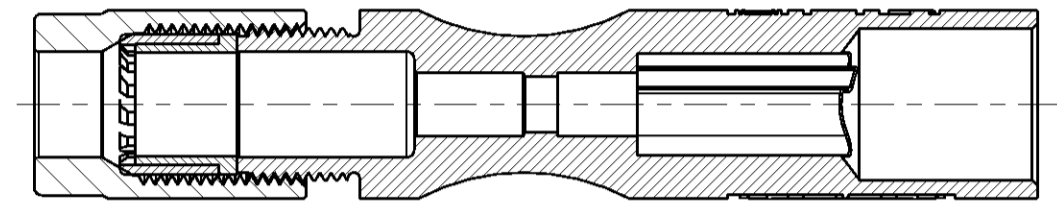


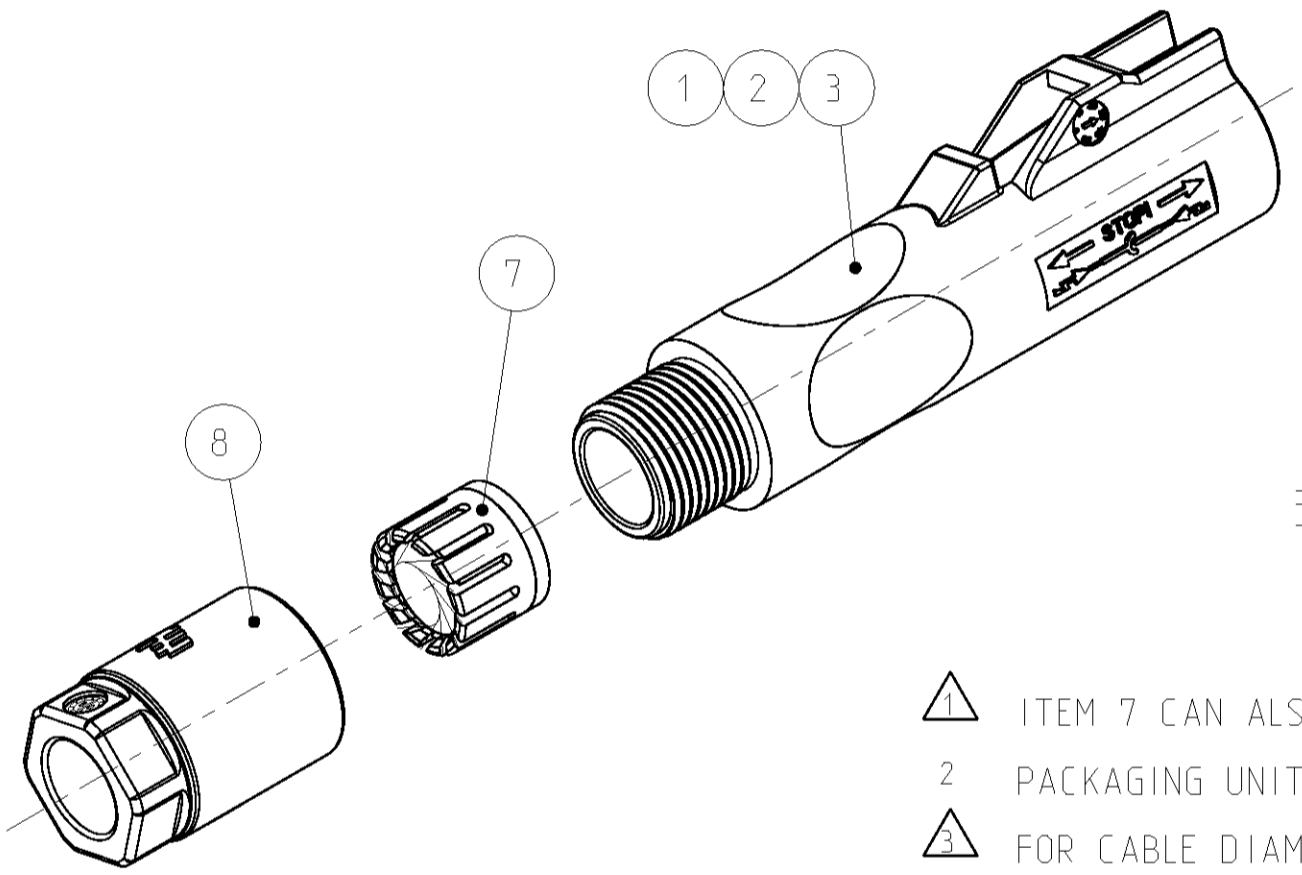
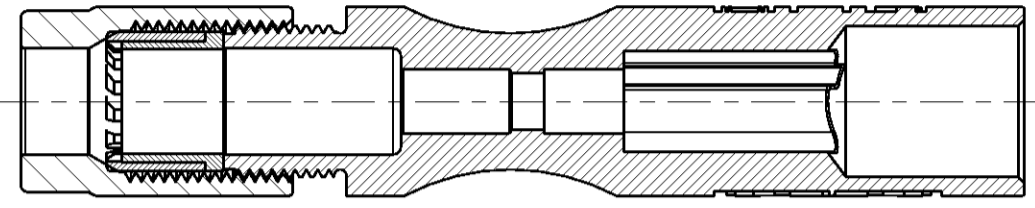
LOC	DIST	REVISIONS					
A1	-	P	LTR	DESCRIPTION	DATE	DWN	APVD
PROJEKT NR.: B121313		B1		ITEM 7 AND 8 UPDATE MATERIAL	18SEP2009	AL	AW
		B2		BOM: INSTR. SHEET ADDED	06JUN2011	KS	AW
		B3		NOTE 3 AND 4 ADDED	28JUN2011	KS	AW



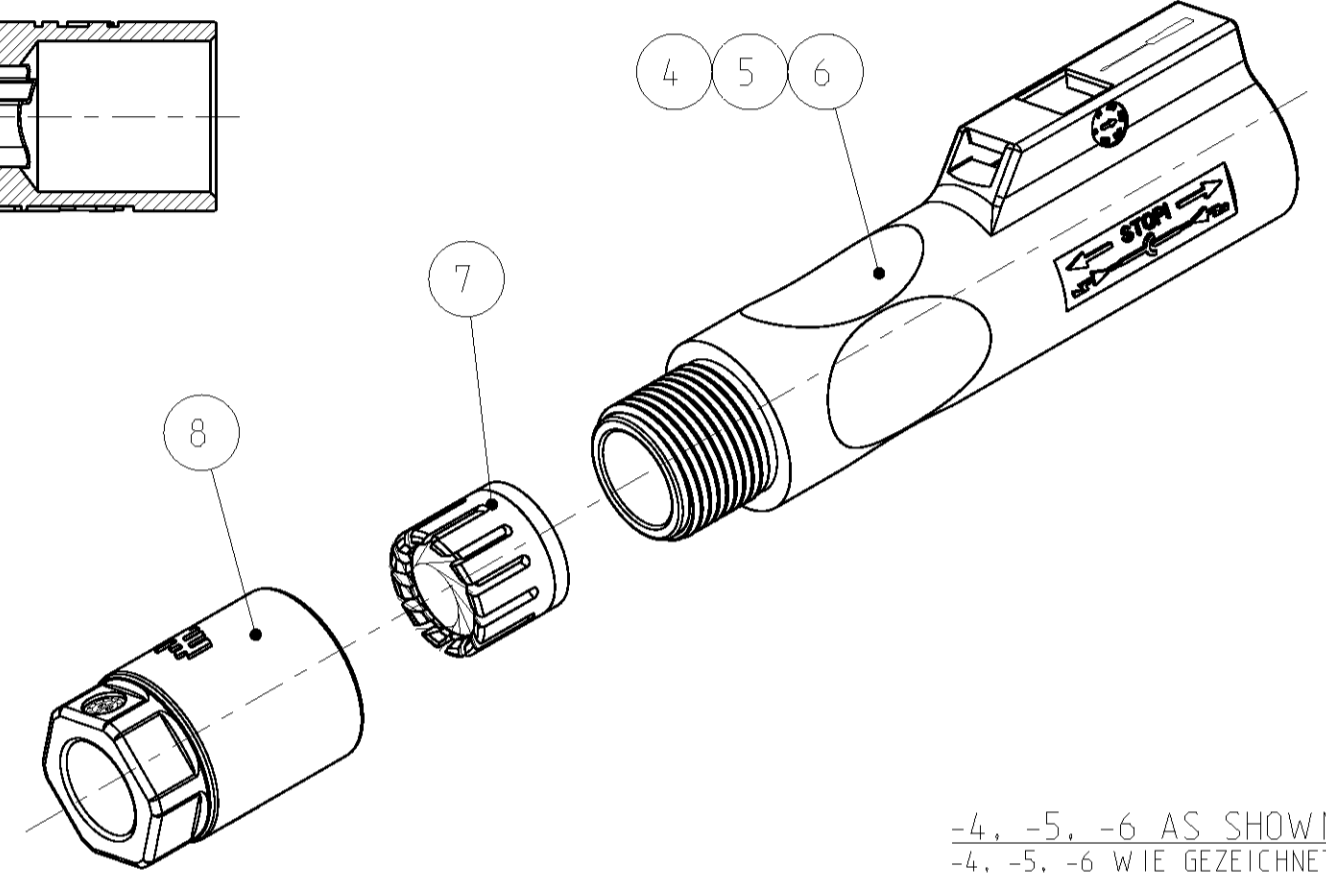
SECTION A-A  
SCHNITT A-A



SECTION A-A  
SCHNITT A-A



-1, -2, -3 AS SHOWN  
-1, -2, -3 WIE GEZEICHNET

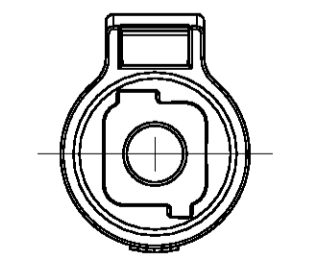


-4, -5, -6 AS SHOWN  
-4, -5, -6 WIE GEZEICHNET

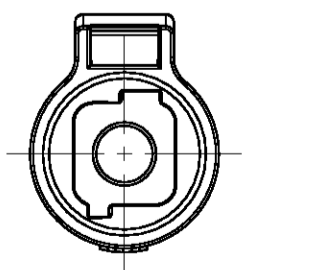
- ▲ ITEM 7 CAN ALSO BE PINCH RING WITH SEAL ASSY
- 2 PACKAGING UNIT: 100 PCS.
- ▲ FOR CABLE DIAMETER 6.3mm UP TO 6.8mm
- 4 CONNECTOR PREASSEMBLED, CABLE SCREW JOINT SCREWED WITH 2 TURNS ON PIN HOUSING
- ▲ POS. 7 KANN AUCH BAUGRUPPE KLEMMKORB MIT DICHTUNG SEIN
- 2 VERPACKUNGSEINHEIT: 100 STÜCK
- ▲ FÜR LEITUNGSDURCHMESSER 6.3mm BIS 6.8mm
- 4 STECKVERBINDER VORASSEMBLIERT, KABELVERSCHRAUBUNG MIT 2 UMDREHUNGEN AUF STIFTGEHÄUSE AUFGESCHRAUBT

PART-NO.  
BESTELL-NR.

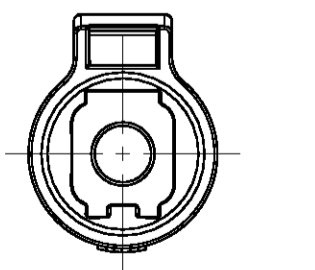
1987286-6	1987286-5	1987286-4	1987286-3	1987286-2	1987286-1	9	8	7	6	5	4	3	2	1
1/100	1/100	1/100	1/100	1/100	1/100	9	8	7	6	5	4	3	2	1
INSTRUCTION SHEET VERARBEITUNGSANWEISUNG							-	-						
CABLE SCREW JOINT KABELVERSCHRAUBUNG							BLACK SCHW ARZ	PC PC						
PINCH RING SEAL KLEMMKORB DICHTUNG							BLACK SCHW ARZ	PA/MVQ PA/MVQ						
PIN-HOUSING, CLOSE LEAD.. NEUTRAL STIFTGEHÄUSE, GESCHLOSSENEN FÜHRUNG, NEUTRAL							BLACK SCHW ARZ	PPE+PS PPE+PS						
PIN-HOUSING, CLOSE LEAD.. PLUS STIFTGEHÄUSE, GESCHLOSSENEN FÜHRUNG, PLUS							BLACK SCHW ARZ	PPE+PS PPE+PS						
PIN-HOUSING, OPEN LEAD.. NEUTRAL STIFTGEHÄUSE, OFFENE FÜHRUNG, NEUTRAL							BLACK SCHW ARZ	PPE+PS PPE+PS						
PIN-HOUSING, OPEN LEAD.. PLUS STIFTGEHÄUSE, OFFENE FÜHRUNG, PLUS							BLACK SCHW ARZ	PPE+PS PPE+PS						
PIECES STÜCK						ITEM-NO. POS.	DESCRIPTION BENENNUNG		SURFACE OBERFLÄCHE		MATERIAL			
									COLOUR/FARBE					



PLUS CODING  
PLUS-KODIERUNG



MINUS CODING  
MINUS-KODIERUNG



NEUTRAL CODING  
NEUTRAL-KODIERUNG

THIS DRAWING IS A CONTROLLED DOCUMENT. DIESSES ZEICHNUNGSZEICHNUNG WIRD DURCH AMP INCORPORATED KONTROLLIERT. ANDEREN, DIE SICH TECHNISCH FORTSCHRIT FÜHREN, SIND VORBEHALTEN. DEN JEWELN LETZTBESTENEN ANDERUNGSSTAND ERFAHREN SIE AUF ANFRAGE.

DIMENSIONS: MASSEINHEITEN: (MM)

TOLERANCES UNLESS OTHERWISE SPECIFIED: ALLGEMEINTOLERANZEN

0 PLC ±0.2  
1 PLC ±0.2  
2 PLC ±  
3 PLC ±  
4 PLC ±

ANGLES/WINKEL ±2°  
FINISH/OBERFLÄCHE/FARBE

MATERIAL

DWN T.PESCH 10JAN2008  
CHK H.SCHERER 10JAN2008  
APVD M.SCHAARSCHMIDT 10JAN2008

PRODUCT SPEC 108-94205  
APPLICATION SPEC 114-18952

WEIGHT -  
GEWICHT -

CUSTOMER DRAWING

NAME PIN HOUSING, ASSY  
STIFTGEHÄUSE, ASSY

SIZE A2 CAGE CODE 00779 DRAWING NO. C-1987286

RESTRICTED TO NUR FÜR -

SCALE MASSSTAB 2:1 SHEET BLATT 1 OF VON 1 REV B3