

# "High Frequency Ceramic Solutions"

## 900MHz 18dB Directional Coupler

P/N 0898CP14A035

Detail Specification: 6/6/2012

Page 1 of 3

| General Specifications         |                                 |
|--------------------------------|---------------------------------|
| Part Number                    | 0898CP14A035                    |
| Frequency (MHz)                | 880 ~ 915                       |
| Insertion Loss max.            | 0.28 dB                         |
| Return Loss min.               | 15.56                           |
| VSWR max.                      | 1.4 max.                        |
| Coupling                       | 18 dB $\pm$ 1dB                 |
| Phase Difference (deg)         | 180 $\pm$ 1.0                   |
| Isolation min.                 | 26.0 dB                         |
| Operating Temperature          | -40 to +85°C                    |
| Power Capacity max             | 2 Watts (CW)                    |
| Recommended Storage Conditions | +5 to +35 °C, Humidity 45~75%RH |
| Reel Quantity                  | 4,000                           |
| Storage Period                 | 18 months max.                  |
| MSL                            | 1                               |



| Orderable P/N's |                     |
|-----------------|---------------------|
| Bulk (Loose)    | 0898CP14A035S       |
| T&R (4000pcs)   | 0898CP14A035T       |
| EVB             | 0898CP14A035-EB-SMA |

| Mechanical Dimensions |                         |                  |
|-----------------------|-------------------------|------------------|
|                       | In                      | mm               |
| L                     | 0.063 $\pm$ 0.004       | 1.60 $\pm$ 0.10  |
| W                     | 0.031 $\pm$ 0.004       | 0.80 $\pm$ 0.10  |
| T                     | 0.024 $\pm$ 0.004       | 0.60 $\pm$ 0.10  |
| a                     | 0.008 $\pm$ 0.004       | 0.20 $\pm$ 0.10  |
| b                     | 0.008 + 0.004/-0.006    | 0.20 + 0.1/-0.15 |
| c                     | 0.006 $\pm$ 0.004 /-0.2 | 0.15 $\pm$ 0.10  |
| g                     | 0.012 $\pm$ 0.004       | 0.30 $\pm$ 0.10  |
| p                     | 0.020 $\pm$ 0.002       | 0.50 $\pm$ 0.05  |

| Terminal Configuration |                           |
|------------------------|---------------------------|
| No.                    | Function                  |
| 1                      | IN (Signal Input)         |
| 2                      | GND                       |
| 3                      | COUPLED OUT               |
| 4                      | TERMINATION (50ohm)       |
| 5                      | GND                       |
| 6                      | MAIN OUT (Signal Through) |

Johanson Technology, Inc. reserves the right to make design changes without notice. Please confirm the specifications and delivery conditions when placing your order. All sales are subject to Johanson Technology, Inc. terms and conditions.



[www.johansontechnology.com](http://www.johansontechnology.com)

4001 Calle Tecate • Camarillo, CA 93012 • TEL 805.389.1166 FAX 805.389.1821

2012 Johanson Technology, Inc. All Rights Reserved

# "High Frequency Ceramic Solutions"

900MHz 18dB Directional Coupler

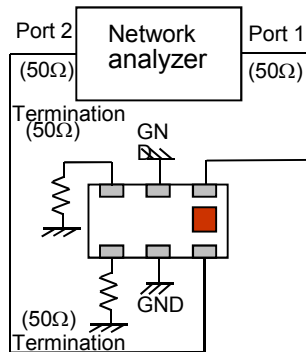
P/N 0898CP14A035

Detail Specification: 6/6/2012

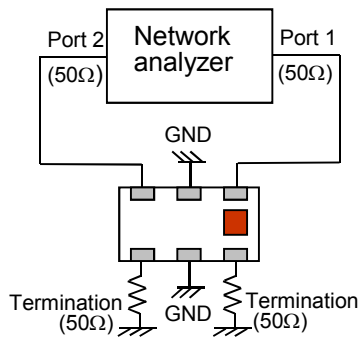
Page 2 of 3

## Measuring Diagram

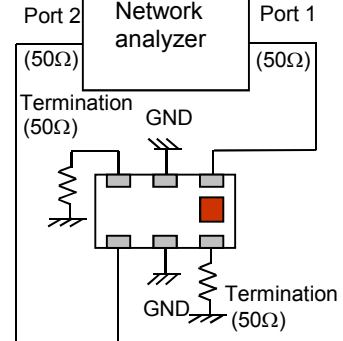
### Attenuation



### Coupling

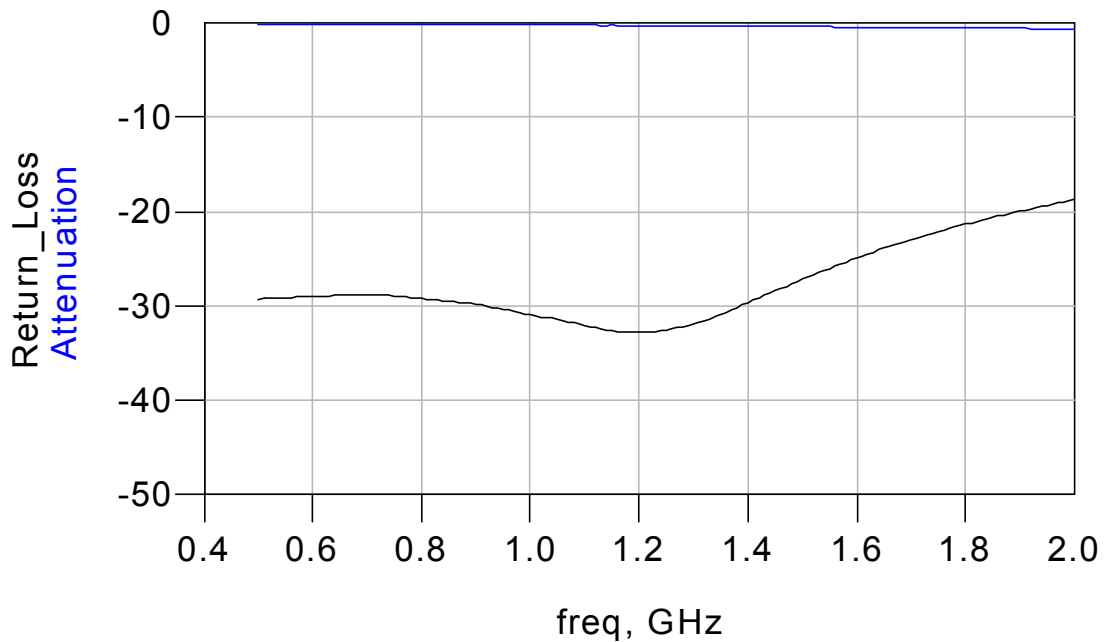


### Isolation



## Typical Electrical Performance (T=25°C)

### Attenuation and Return Loss



Johanson Technology, Inc. reserves the right to make design changes without notice. Please confirm the specifications and delivery conditions when placing your order. All sales are subject to Johanson Technology, Inc. terms and conditions.



[www.johansontechnology.com](http://www.johansontechnology.com)

4001 Calle Tecate • Camarillo, CA 93012 • TEL 805.389.1166 FAX 805.389.1821

2012 Johanson Technology, Inc. All Rights Reserved

# "High Frequency Ceramic Solutions"

900MHz 18dB Directional Coupler

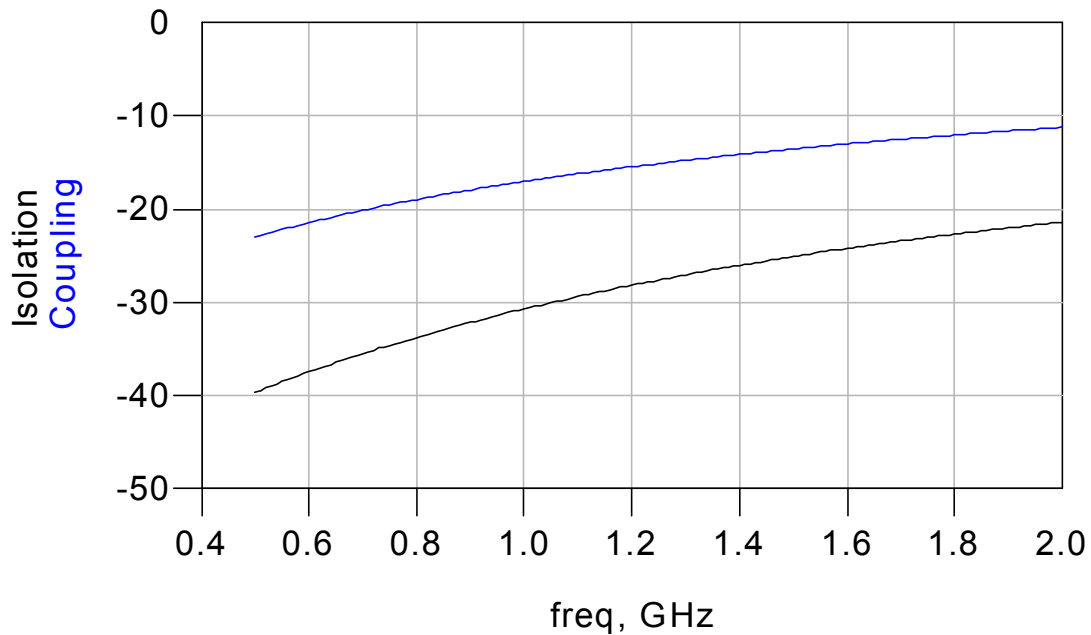
P/N 0898CP14A035

Detail Specification: 6/6/2012

Page 3 of 3

## Typical Electrical Performance (T=25°C)

### Coupling and Isolation



## Mounting Considerations

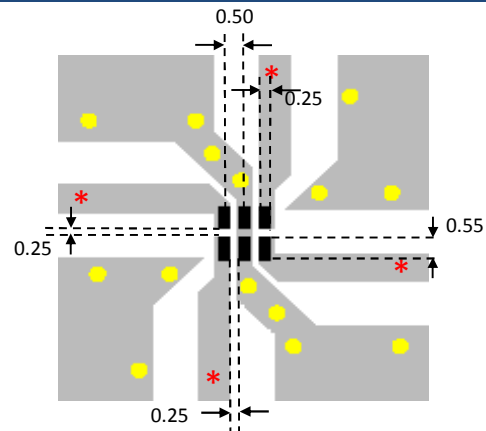
Mount these devices with brown mark facing up.

\* Line width should be designed to match 50Ω characteristic impedance, depending on PCB material and thickness.

### LEGEND

- Solder
- Land
- Through-hole (φ0.3)

Unit : mm



Evaluation Board p/n: 0898CP14A035-EB-SMA

Johanson Technology, Inc. reserves the right to make design changes without notice. Please confirm the specifications and delivery conditions when placing your order. All sales are subject to Johanson Technology, Inc. terms and conditions.

[www.johansontechnology.com](http://www.johansontechnology.com)

4001 Calle Tecate • Camarillo, CA 93012 • TEL 805.389.1166 FAX 805.389.1821

2012 Johanson Technology, Inc. All Rights Reserved



Поставка электронных компонентов

**Юридический адрес организации:**  
198099, г. Санкт-Петербург, ул. Калинина, дом 2, кор. 4, лит А.  
**Фактический адрес организации:**  
198099, г. Санкт-Петербург, ул. Калинина, дом 2, кор. 4, лит А.  
ИНН 780277764  
КПП 780501001  
Р/С 40702810422510004035 ФАКБ "АБСОЛЮТ БАНК" (ЗАО) в Санкт-Петербурге К/С 30101810900000000703  
БИК 044030703  
**Телефон:** 8 (812) 309-44-11 (многоканальный)  
**Факс:** 8 (812) 309-44-11  
**Электронная почта:** [sales@timechips.ru](mailto:sales@timechips.ru)  
**Сайт:** [timechips.ru](http://timechips.ru)

## Информационное письмо

Компания «ТаймЧипс» - одна из наиболее динамично развивающихся компаний в сфере поставок электронных компонентов. Мы поставляем широкую номенклатуру электронных компонентов отечественных и импортных производителей, как напрямую, так и с крупных мировых складов, позволяющих охватить выборочную номенклатуру более 300 брендов, а также специализируемся на поставках дисплеев и является официальным дистрибьютором компании Shenzhen Startek Electronic Technology Co, на территории Российской Федерации.

Наличие собственной логистики позволяет в кратчайшие сроки доставлять товар нашим клиентам. В нашей компании имеется Конструкторский отдел, где наши специалисты проводят технические консультации клиентов, квалифицированную поддержку и помощь российским разработчикам. Осуществляем Поставки импортной продукции под контролем ВП МО РФ, на предприятия Оборонно-промышленного комплекса России. Система менеджмента качества компании соответствует требованиям ГОСТ ISO 9001-2011.

Благодаря нацеленности на результат, мы уверенно занимаем новые позиции на рынке, заинтересовывая Клиента не только актуальными ценами и гибким подходом, но и постоянным вниманием.

**Миссия** – обеспечение долгосрочного и взаимовыгодного партнерства с клиентами.

**Наша цель** – Обеспечение клиентам самого широкого ассортимента электронных компонентов и бесперебойности поставок.

**Мы - это развитие! Мы задаем темп! Мы разные, но вместе! Мы работаем для вас!**

Так же имеем прямые поставки от производителей:

TAI-SAW Пав-компоненты ([www.taisaw.com](http://www.taisaw.com))

TRANSCOM СВЧ-компоненты ([www.transcominc.com.tw](http://www.transcominc.com.tw))

Mini Circuits ВЧ-СВЧ-компоненты ([minicircuits.com](http://minicircuits.com))

SAMTEC- разъемы ([www.samtec.com](http://www.samtec.com))

4Star Разъемы РЧ (Даташиты по продукции 4Star, которые Вы сможете загрузить по этой ссылке: <https://yadi.sk/i/tPjnmGGrpmbYj>)

ULNION Преобразователи напряжения ([converterdc.com/](http://converterdc.com/))

**Отличные рекомендации на рынке, уверенность в качестве поставляемой продукции делают нас надежными партнерами для наших клиентов.**

**«ТаймЧипс» - это:**

- Гарантия качества поставляемой продукции;
- Широкий ассортимент;
- Минимальные сроки поставок;
- Техническая поддержка;
- Подбор комплектации;
- Индивидуальный подход;
- Гибкие цены.

**Модули, микросхемы, пассивные компоненты, Xilinx (XC), Altera (EP,EPF, EPM) и силовая электроника** – это наши ведущие позиции, на поставку которых мы гарантированно дадим Вам самые выгодные предложения!

**В структуру компании так же входит конструкторский отдел, который помогает разработчикам и конструкторам в решении следующих задач:**

- Оценка стоимости проекта по компонентам;
- Подбор оптимального решения при выборе компонента;
- Подбор аналогов;
- Техническая поддержка;
- Консультации у производителей;
- Поставка прототипов;

*С Уважением, Чернов Павел.*

*Руководитель отдела продаж ООО "ТАЙМЧИПС"*

*Официальный дистрибьютор Shenzhen Startek Electronic Technology Co.,Ltd в России (USB Display Modules , LED Displays, Serial Modules).*

<http://www.timechips.ru/>

<http://lcd-timechips.ru/>

**Телефон: +7 (812) 309-44-11 доб. 141**

**Факс: +7 (812) 309-44-11 доб. 152**

**Моб. Тел. +7 (905) 232-40-65**

**Skype: time.chips5**

**Электронная почта: [manager1@timechips.ru](mailto:manager1@timechips.ru)**

---