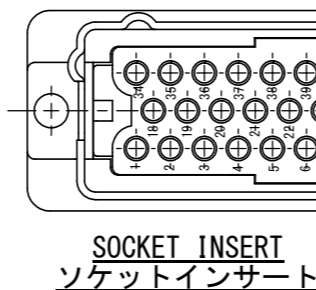
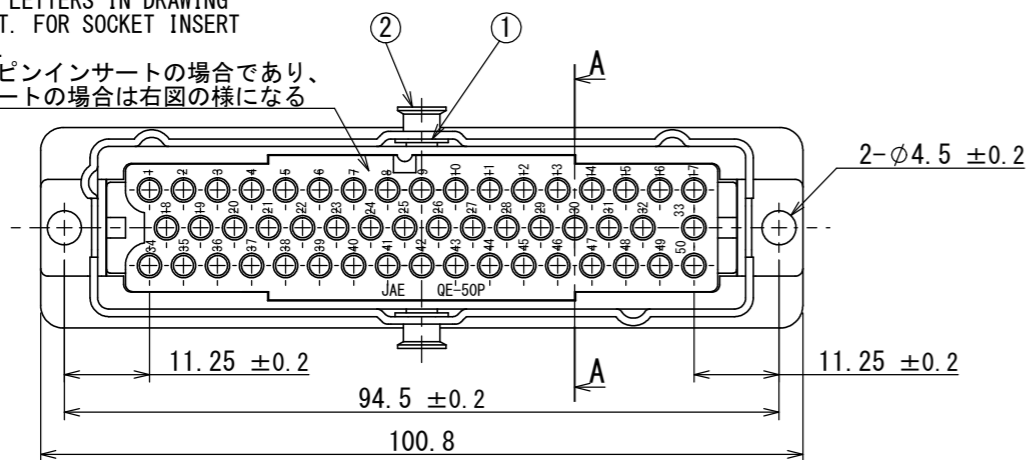


SJ013825  
(DRAWING) 台異異図

版数 VER.	年月日 DATE	CN NO.	変更内容 DESCRIPTION	製図 DR.	担当 CHK.	査閲 APPD.	承認 APPD.
9	01/APR/2013	005794	ADD A NOTE	—	T. TAKEISHITA	K. HARIGAYA	E. MATSUMOTO

THESE MARKINGS LETTERS IN DRAWING SHOW PIN INSERT. FOR SOCKET INSERT MARK AS FOLLOWS.  
図の表示文字はピンインサートの場合であり、ソケットインサートの場合は右図のようになる



DESIGNATION  
命名法

QE4401-50※-F0

SERIES PREFIX  
シリーズ名

SHELL STYLE  
シェルスタイル

KEY POSITION  
キーポジション

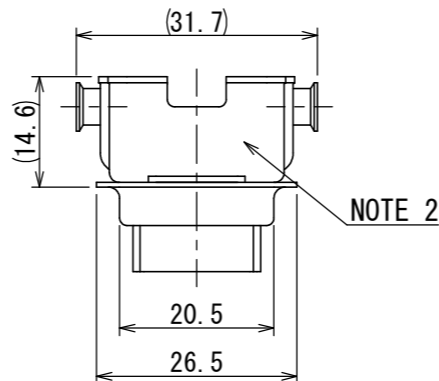
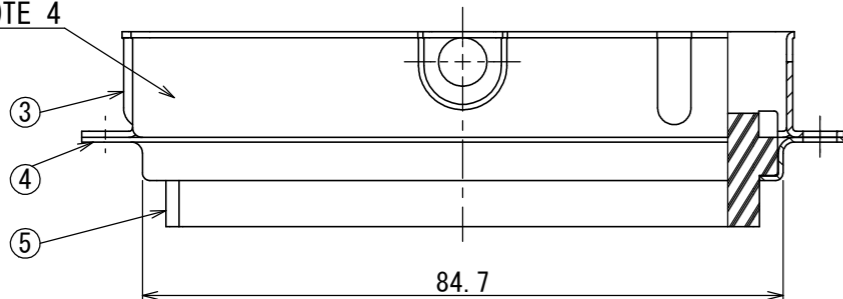
INSERT ARRANGEMENT & NUMBER OF CONTACTS  
インサート配列及びコンタクト数

CONTACT LESS (NOTE 1)  
コンタクト無し

CONTACT TYPE  
コンタクト種別

P: PIN CONTACT  
S: SOCKET CONTACT  
P: ピンコンタクト  
S: ソケットコンタクト

NOTE 4

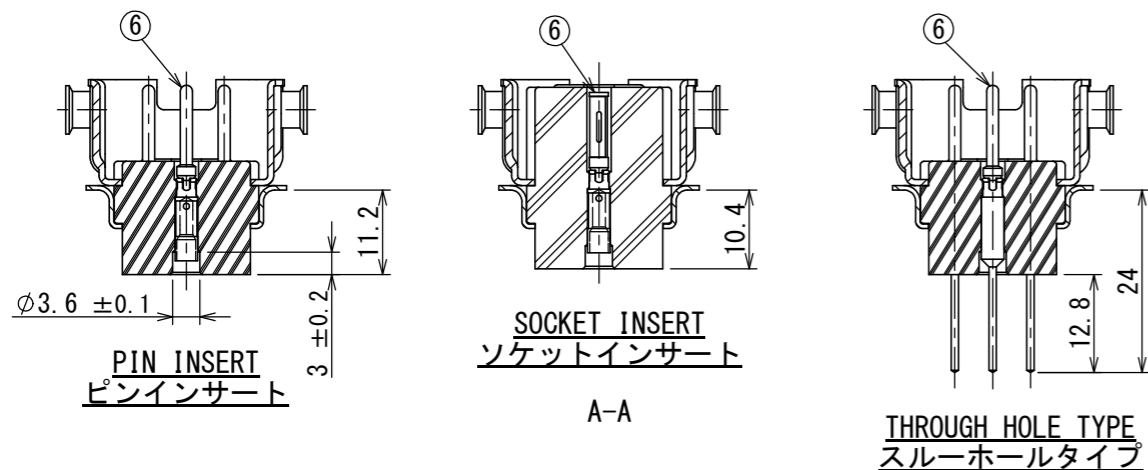


SPECIFICATION

DIIECTRIC WITHSTANDING VOLTAGE : AC 2000Vr.m.s. FOR 1 MINUTE  
INSULATION RESISTANCE : 5000MΩ MIN. (AT DC 500V)

仕様

耐電圧 : AC 2000Vr.m.s. (1分間)  
絶縁抵抗 : 5000MΩ (DC 500Vにて)



- NOTE 1. CONTACTS ARE SOLD SEPERATELY. THEIR PART NUMBERS ARE SHOWN BELOW.  
2. COMPANY LOGO "JAE" & PART NUMBER ARE MARKED AS INDICATED. "-F0" IS NOT MARKED.  
3. SEE THE CUSTOMER-USE DRAWING SJ014477 FOR THE INSULATOR CONTACT HOLE LAYOUT OF "THROUGH-HOLE" TYPE.  
4. IN THE CASE OF "QE4401-50P-F0", LOT NUMBER ARE MARKED AS INDICATED.

注1. コンタクトは別売りであるので、下記図番参照の上別発注して下さい。

TABLE 1

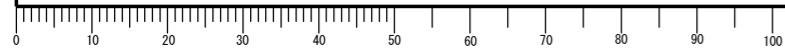
PART NO. 名称	DWG. NO. 製品図番
QEP-16-* PIN CONTACT	SJ013832
QEP-16-T-R THROUGH-HOLE TYPE	SJ106065
QES-16-* SOCKET CONTACT	SJ013833

2. 図示の位置に品名及び社名を表示する。但し、"-F0"は表示しない。  
3. スルーホールタイプの"インシュレータコンタクト穴寸法"については、SJ014477を参照して下さい。  
4. QE4401-50P-F0の場合、図示の位置にロット番号を表示する。

符号 NO.	名称 DESCRIPTION	個数 QTY.	材料 MATERIAL	仕上 FINISH	図番 DWG. NO.
6	CONTACT	50	—	—	SEE NOTE 1
5	INSULATOR	1	DIALLYL PHTHALATE	—	COLOR: GREEN
4	REAR SHELL	1	STEEL	NICKEL PLATE	
3	SHELL WITH LATCHED TYPE GROOVE	1	COPPER ALLOY	NICKEL PLATE	
2	LATCH RIVET #2	2	STAINLESS STEEL	—	
1	WASHER	2	COPPER ALLOY	NICKEL PLATE	

仕様書 (SPECIFICATION) JACS-3024 JAHL-3024	第1版 (ORIGINAL DATE) 14/DEC/1973	尺度 (SCALE) 1:1	シリーズ (SERIES) QE	日本航空電子工業株式会社 JAE
一般公差 (GENERAL TOLERANCE) 寸法 (DIMENSION) × ± 0.8 ×× ± 0.8 ××× ±	角度 (ANGLES) ×° ± ×°×' ±	製図 DR. SUGITA	名称 (TITLE) QE4401-50※-F0	JAPAN AVIATION ELECTRONICS INDUSTRY, LTD.
担当 CHK. Y. NISHINO	査閲 APPD. KATOU	承認 APPD. NITA	質量 (MASS) —	図面番号 (DRAWING NO.) SJ013825
				版数 (VER.) 9

DCF-C-212H(12.08)



S/W

WISDOM承認 2013/04/05

# Mouser Electronics

Authorized Distributor

Click to View Pricing, Inventory, Delivery & Lifecycle Information:

[JAE Electronics:](#)

[QE4401-50S-F0](#)