

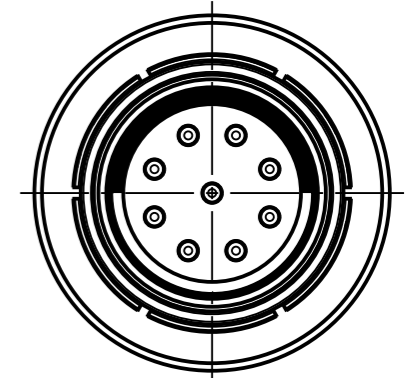
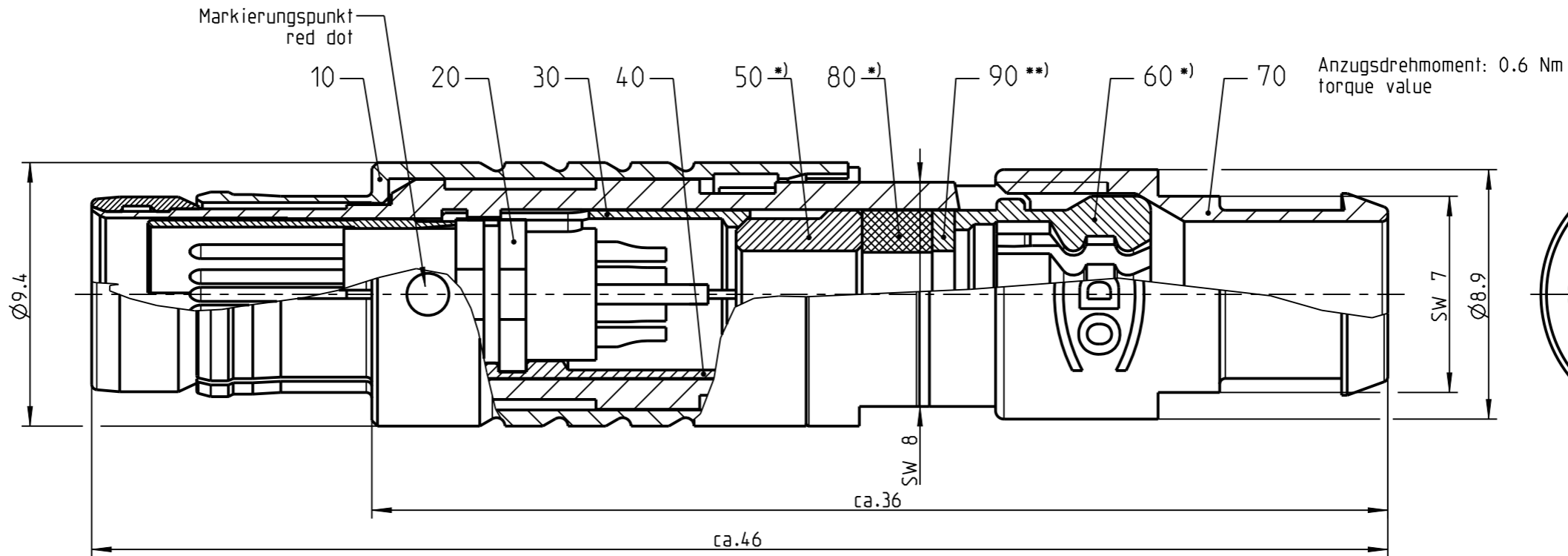
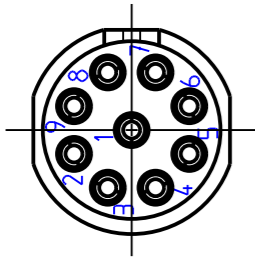
Fuer diese Unterlage behalten wir uns alle Rechte vor, auch fuer den Fall der Patenterteilung oder Gebrauchsmustererfindung. Sie darf ohne unsere vorherige schriftliche Zustimmung weder vervielfaeltigt noch sonstwie benutzt, noch Dritten zuganglich gemacht werden.

Nur rol gestempelte oder auf Laufkarte gedruckte Dokumente unterliegen dem Aenderungsdienst und sind zur Fertigung freigegeben. Only red stamped or on jobcard printed documents are managed. These documents are approved for production.

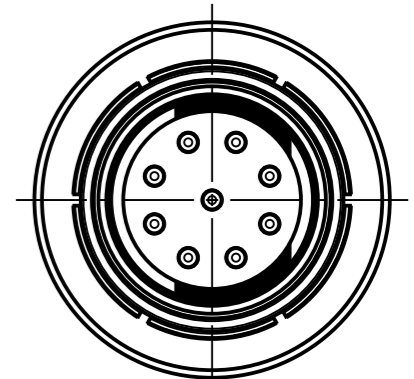
All Rights reserved, including possible patents or trademarks. Documents shall not be provided to a third party or duplicated in any form without prior written permission.

CAD: Creo Parametric

nur Einsat dargestellt!
view only insert!

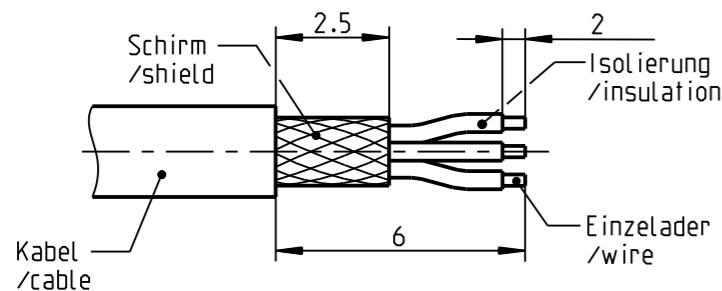


S40F1_--_---



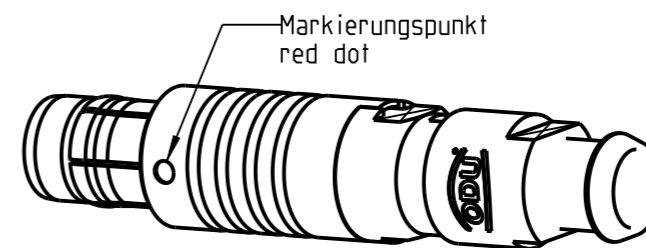
S40F2_--_---

empfohlene Abisolierlaenge
/recommended cable preparation



*) Darstellung nur Beispiel
figure on only for example

***) Scheibe nur bei Kabel-Ø ≤ 3.5mm
washer only at cable-Ø ≤ 3.5mm



Knickschutztuelle separat bestellen
order cable bend relief separately

Technische Daten/Technical Data:

Werkstoffe/Materials: Cu-Legierung /cu-alloy
 Gehaeuse/Housing: Cu-Legierung /cu-alloy
 Kontakte/Contacts: Cu-Legierung /cu-alloy
 Isolierkoerper/Insulation Body: PEEK
 Oberflaechen/Surfaces: siehe Tabelle /see table
 Gehaeuse/Housing: gal. Au
 Kontakte/Contacts: gal. Au
 Schutzart/Protection class: IP 68
 im gesteckten Zustand /plugged condition

KontaktØ/ContactØ: Ø0.5 mm
 Anschluß/Termination: 0.08mm²
 Loet/solder: AWG 28
 Pruefspannung/Test Voltage: 0.6 kV AC (SAE AS 13441)
 Strombelastung/Current Load: 4 A
 Einzelkontakte/single contacts:

Bei den hier dargestellten ODU-Steckverbindern handelt es sich nach DIN EN 61984:2009 um Steckverbinder ohne Schaltleistung (COC) !
 /the pictured ODU-connectors are in relation to DIN EN 61984:2009 connectors without switching capacity (COC) !

S40F_C-P09MCC0-__OS	matt verchromt matt chrome plated	S40F__-P09MCC0-500S	> 4.5 - 5.0 mm
S40F_S-P09MCC0-__OS	schwarz verchromt black chrome plated	S40F__-P09MCC0-450S	> 4.0 - 4.5 mm
Oxaion-ID	Oberfl. Gehaeuse/ surface housing	S40F__-P09MCC0-400S	> 3.5 - 4.0 mm
		S40F__-P09MCC0-350S	> 3.0 - 3.5 mm
		S40F__-P09MCC0-300S	> 2.5 - 3.0 mm
		S40F__-P09MCC0-250S	> 2.0 - 2.5 mm
		S40F__-P09MCC0-200S	> 1.5 - 2.0 mm
		Oxaion-ID	KabelØ cableØ

		Benennung/description: Stecker cpl.		Werkstoff: material: seeBOM
Allgemeintoleranz/general tol.: DIN ISO 2768-mH Tolerierung / Tolerancing: DIN ISO 8015		CAD-Nr.: design-ID: 00149227		Maßstab: scale: 4:1
Status/state: Approved		Version: revision: -		Format: size: A3
Erstellt/prepared	10.10.2018	ttschroedl	Teile-ID: part-ID:	Einheit: dim.: mm
Geaendert/revised	10.10.2018	ttschroedl	Oxaion-Nr.:	Bl.: 1
Freigabe/released	15.10.2018	rtrager	S40F__-P09MCC0-__OS	
ODU-MUEHL DORF	Datum/date	Name/name	Ursprung/origin.:	