

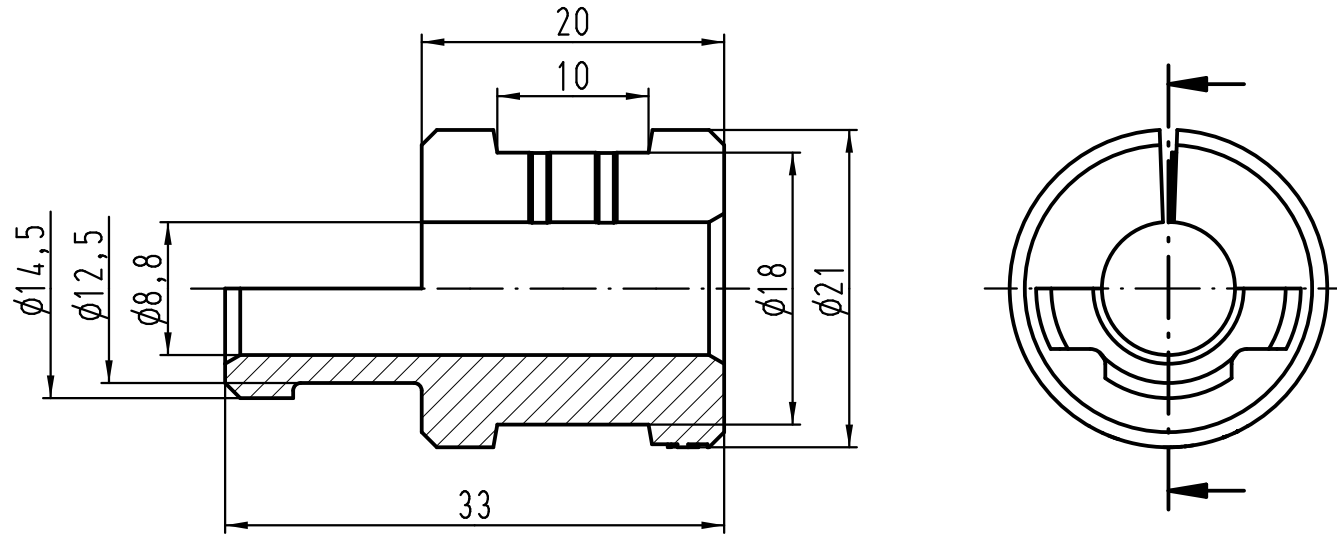
1 2 3 4 5 6

A

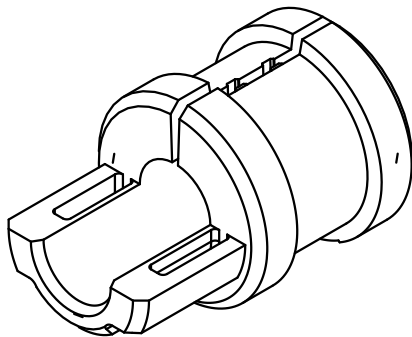
B

C

D



verwendbarer Kabel- ϕ 8-9
suitable cable- ϕ 8-9



		All Dimensions in mm Original Size DIN A 4		Techn. Character.		Nicht tolerierte Maß/Free size tolerances	
				Dat.	Name	Maßstab/Scale 2:1	Kabeldurchführungstülle <i>Cable entry gland</i>
				Detail.	07.03.12 Ho		
				Insp.	Be		
				Stand.			
A				HARTING Electric GmbH & Co. KG D-32339 Espelkamp			TB 09 00 000 5356
Mod.	Dat.	Name			Sub. TB 09 00 000 5356 v. 11.06.08		