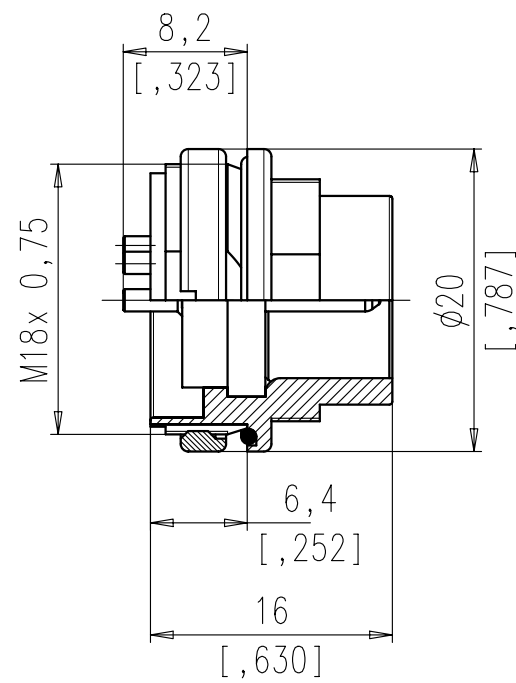
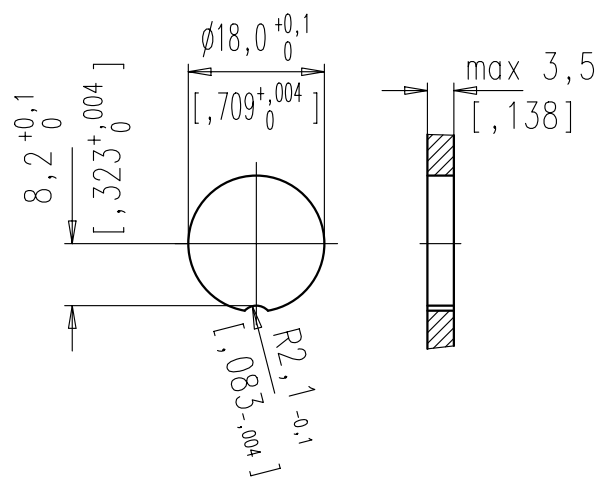


Copying of this document and giving it to others and the use or communication of the contents thereof, are forbidden without express authority. Offenders are liable to the payment of damages. All rights are reserved in the event of the grant of a patent or the registration of the utility model or design.



Montageausschnitt M 1:1
Panel Cutout



Dichtfläche eben und gratfrei.
Sealing area must be flat and polished.

Polzahl number of contacts	Norm standard	3	4	5	5S	6	7	7S	8	12	14	
Kontaktanordnung nach DIN contact arrangement acc. to DIN		41 524		-	41 524	45 322	-	45 329	45 326	-	-	
Kontaktanordnung nach IEC contact arrangement acc. to IEC		60130-9	60130-9	-	60130-9	60130-9	-	60130-9	60130-9	-	-	
Bemessungsspannung rated voltage	IEC 60664-1	300V =		100V =	300V =		100V =		150V =			
Bemessungsspannung rated voltage	UL 1977	250V								60V		
Bemessungs-Stoßspannung rated impulse withstand voltage	IEC 60664-1	1500V		1200V	1500V		1200V					
Verschmutzungsgrad pollution degree	IEC 60664-1	1										
Überspannungskategorie installation category	IEC 60664-1	I										
Isolierstoffgruppe insulation group	IEC 60664-1	II, 400 ≤ CTI < 600										
Strombelastbarkeit current rating	IEC 60512-5-2 Test 5b UL 1977	5A / +40°C / +104°F							3A / +40°C / +104°F			
Isolationswiderstand insulation resistance	IEC 60512-3-1 Test 3a	>10 ¹⁰ Ω										
Durchgangswiderstand contact resistance	IEC 60512-2-1 Test 2a	< 5m Ω										
Prüfklasse climatic category	IEC 60668-1	40/100/56										
Temperaturbereich temperatur range		- 40°C ... +100°C - 40°F ... +212°F										
IP-Schutzart IP-degree	IEC 60529	IP 67 / IP 65										
Steck- und Ziehkraft insertion and withdrawal force	IEC 60512-13-2 Test 13b	25 N	30 N	35 N	50 N	55 N	60 N	50 N				
Mechanische Lebensdauer mechanical operation	IEC 60512 Test 9a	silber/silver ≥ 500 Steckzyklen/mating cycles gold/gold ≥ 1000 Steckzyklen/mating cycles										
Werkstoff Gehäuse housing material		Zink-Druckguß, Oberfläche vernickelt die cast, nickel plated										
Werkstoff Kontaktträger dielectric material		Thermoplast thermoplastic										
Werkstoff Dichtung sealing material		Neoprene neoprene										
Kontaktoberfläche contact plating		versilbert/vergoldet * silver plated/gold/plated										
Anschlusstechnik termination technique		löten solder										
Anschlussquerschnitt wire gauge		löten ≤ 0,5 mm ² solder ≤ 0,5 mm ²							≥ 0,25 mm ²			
Brennbarkeit flammability		UL 94 V0										
Verriegelung locking system	IEC 60130-9	schrauben; Anzugsmoment 0,5-0,7 Nm metal screw coupling; tightening torque 0,5-0,7 Nm										

	14	C091 31W014 100 2	C091 31W014 200 2
	12	C091 31W012 100 2	C091 31W012 200 2
	8 IEC	C091 31W008 100 2	C091 31W008 200 2
	7 IEC	C091 31W107 100 2	C091 31W107 200 2
	7	C091 31W007 100 2	C091 31W007 200 2
	6	C091 31W006 100 2	C091 31W006 200 2
	5	C091 31W005 100 2	C091 31W005 200 2
	5 IEC	C091 31W105 100 2	C091 31W105 200 2
	4	C091 31W004 100 2	C091 31W004 200 2
	3	C091 31W003 100 2	C091 31W003 200 2
SYMBOL symbol	POLZAHL number of contacts	TYP-NUMMER-Ag type-number-Ag	TYP-NUMMER-Au type-number-Au

Diese Steckverbinder dürfen betriebsmäßig nicht unter Spannung betätigt werden. Metallene Gehäuseteile sind sicher mit dem Schutzleitersystem zu verbinden.
Do not connect or disconnect under load. Metal housing parts shall be securely incorporated to protected ground.

* Hinweis für vergoldete Anschlüsse:
Zur Vermeidung von spröden intermetallischen Verbindungen müssen vergoldete Anschlüsse vor dem eigentlichen Lötvorgang verzinnt werden.
Remark for gold plated contacts:
In order to avoid brittle inter-metallic connections, gold-plated terminals have to be tin-plated in the solder area.
Teile entsprechen der Richtlinie 2002/95/EG (RoHS)/
parts according to directive 2002/95/EG (RoHS)

Gewicht (errechnet)/ Calc WT:	9	Zul. Abw./Tolerances:		Maßstab/Scale 2:1	A3	
Prüfmaß/Test dimension				CUSTOMER DRAWING		
Teileindex Part index number				Gerätestecker male receptacle		
		04	Datum/Date	Name		
		Gez.	31.08.	Brauer		
		Drawn				
		Gepr.				
		Checked				
		Amphenol-Tuchel Electronics GmbH		Blatt/Sheet 1		
02	200700144	23.11.07	CI	M C091 31WXXX X00 2		1 Bl.
01	200400530	31.08.04	DB	Ers. f./Similar to:		
Index	Änderung/Description	Datum/Date	Name			

Weitergabe sowie Vervielfältigung dieser Unterlage, Verwertung und Mitteilung ihres Inhalts nicht gestattet, soweit nicht ausdrücklich zugestanden. Zuwiderhandlungen verpflichten zu Schadenersatz. Alle Rechte für den Fall der Patenterteilung oder Gebrauchsmuster-Eintragung vorbehalten.