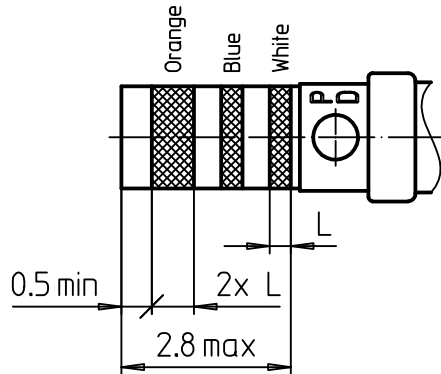



Vue A 8:1



Plating :

Overall finish : min 0.125µm Au / 2.5µm Ni

△ localized finish : min 1.27µm Au / 2.5µm Ni

1	Contact 82061-7Q4	1	See notes
Pos.	Désignation	Qté	Matière - Protection
M. à jour le 30.08.10 (0131)		08-013	Remplace: · Remplacé par: ·
Size 20 AS39029/64-369 Localized finish		10:1	Dessiné 07.05.2009 V.Humbert Contrôlé
 precip-dip swiss world connects		N° dessin Révision	
		82061-7Q4-01	