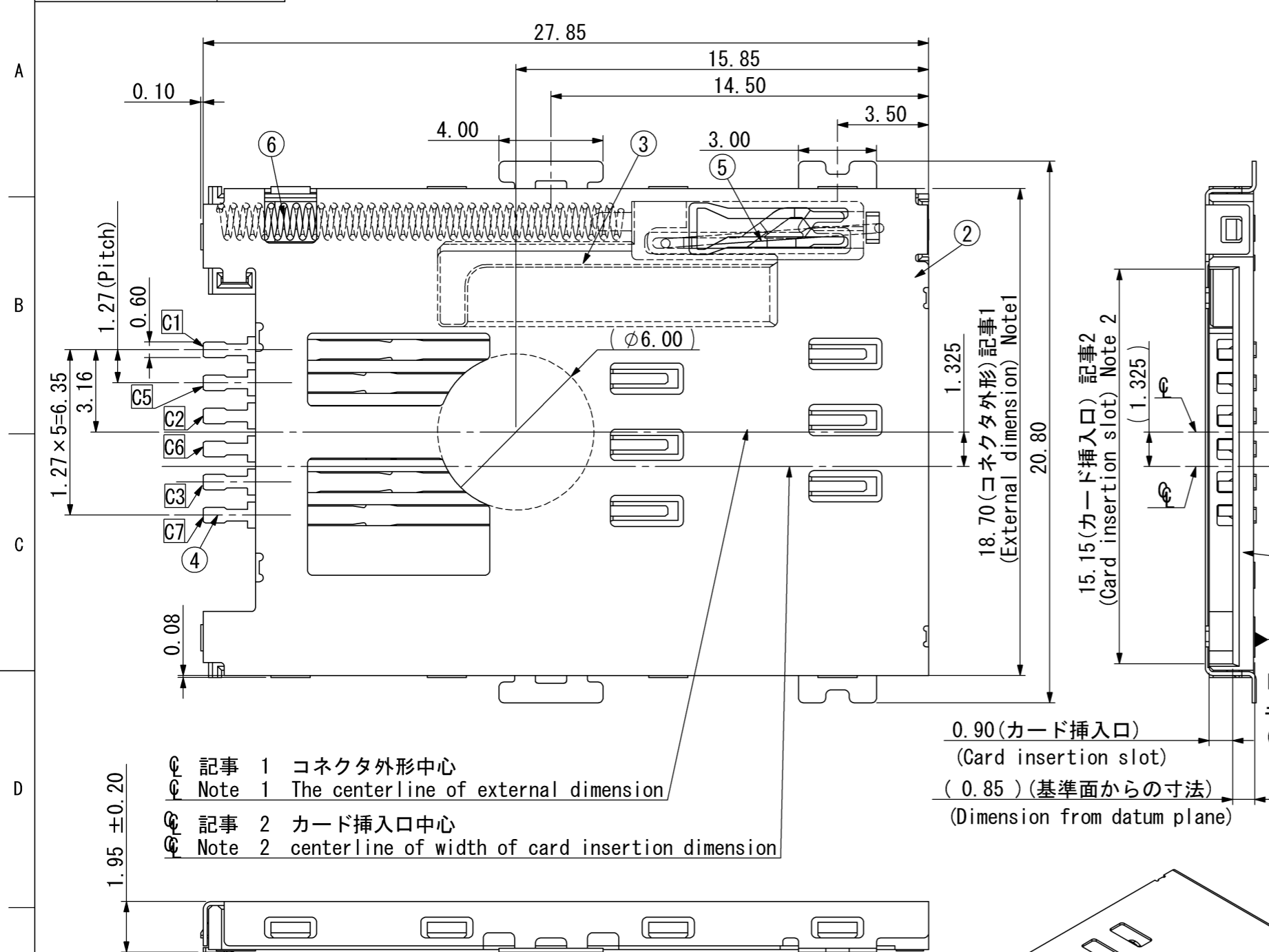
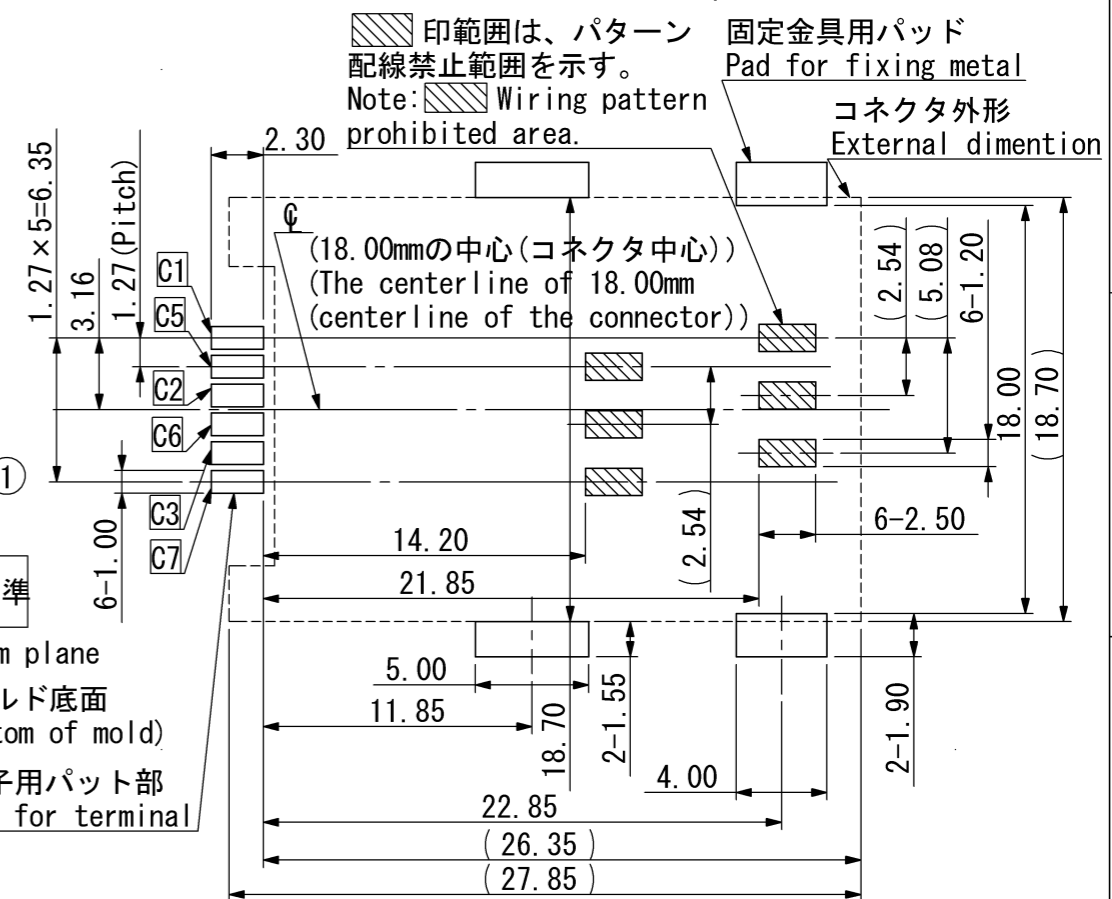


記号x数	変更内容	REVISION DESCRIPTION	承認	検図	担当	年月日	変更通知書No.
△ x							
◇ x							
□ x							
○ x							
◇ x							



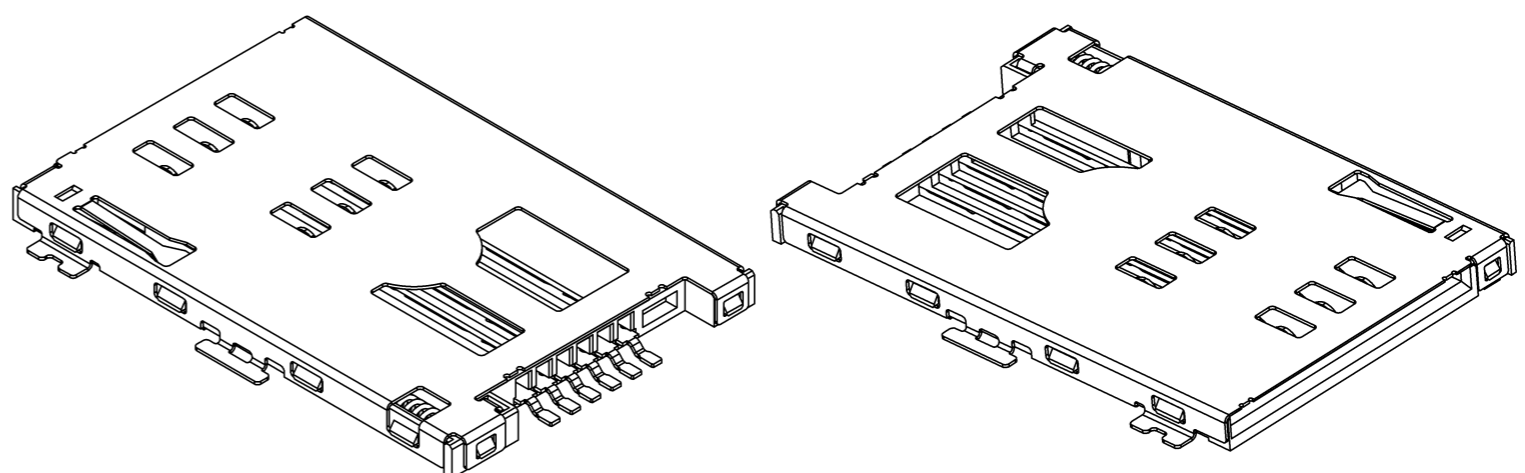
取り付けプリント基板寸法 (マウント面)
Recommended PC Board Layout (Mounting Side)

プリント基板 指定外公差 ±0.05
PC Board Tolerance ±0.05 unless otherwise specified



- ◎ 記事 1 コネクタ外形中心
◎ Note 1 The centerline of external dimension
- ◎ 記事 2 カード挿入口中心
◎ Note 2 centerline of width of card insertion dimension

部品番号 Item	部品名 DESCRIPTION	個数 QNT.	材質・寸度 MATERIAL	記事 CONTENT
6	コイルばね(Coil Spring)	1	SUS	-
5	ロックピン(Lock Pin)	1	SUS	-
4	コンタクト(Contact)	6	Copper Alloy,t0.18	Ni-Au/SnCu
3	イジェクタ(Ejector)	1	PA9T	Black(UL94V-0)
2	シェル(Shell)	1	SUS,t0.15	Ni-Au
1	インシュレータ(Insulator)	1	LCP	Black(UL94V-0)

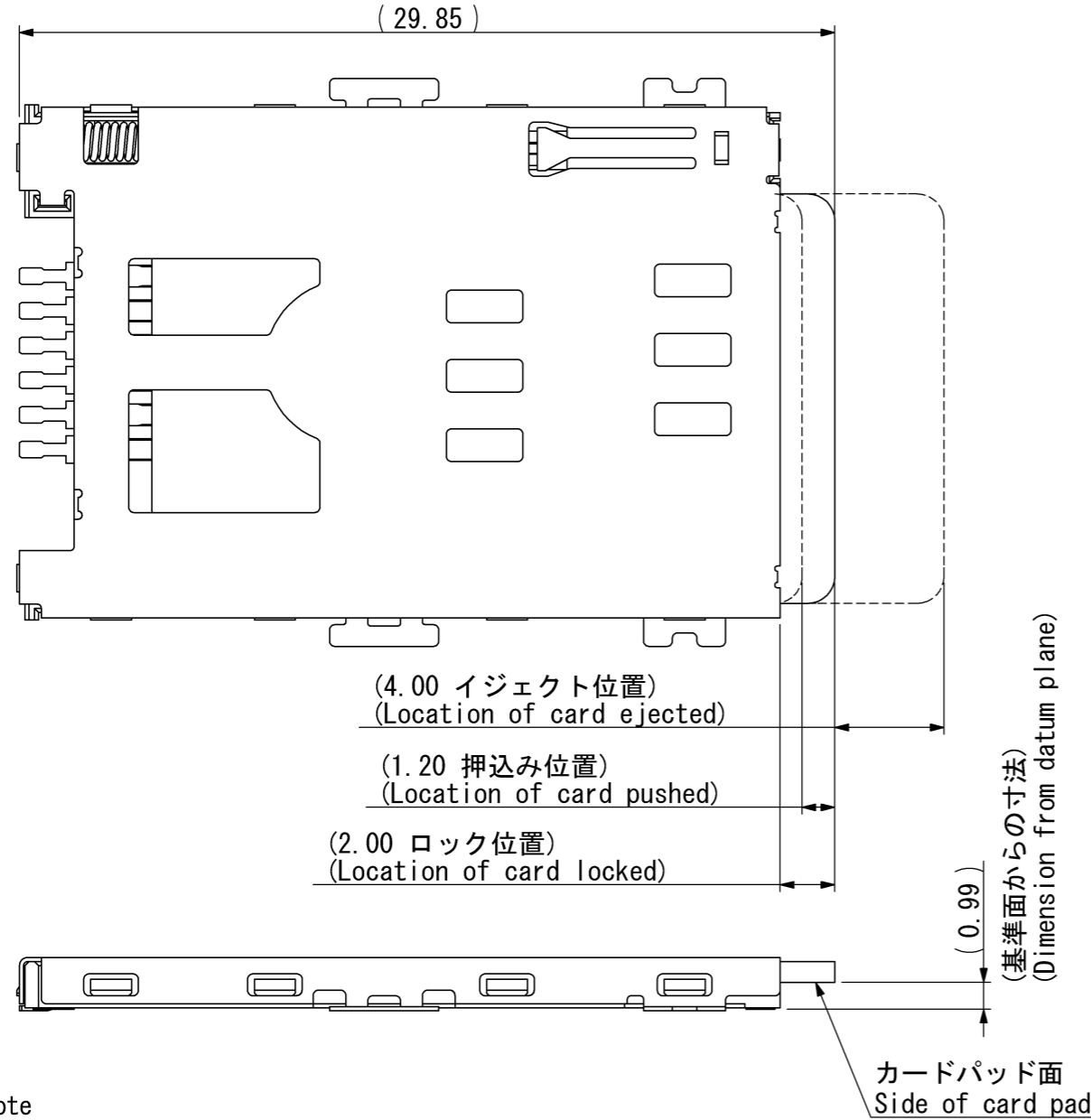


指定外公差 ±0.3
Tolerances ±0.3 unless otherwise specified.
()寸法は参考値 ()Reference value.

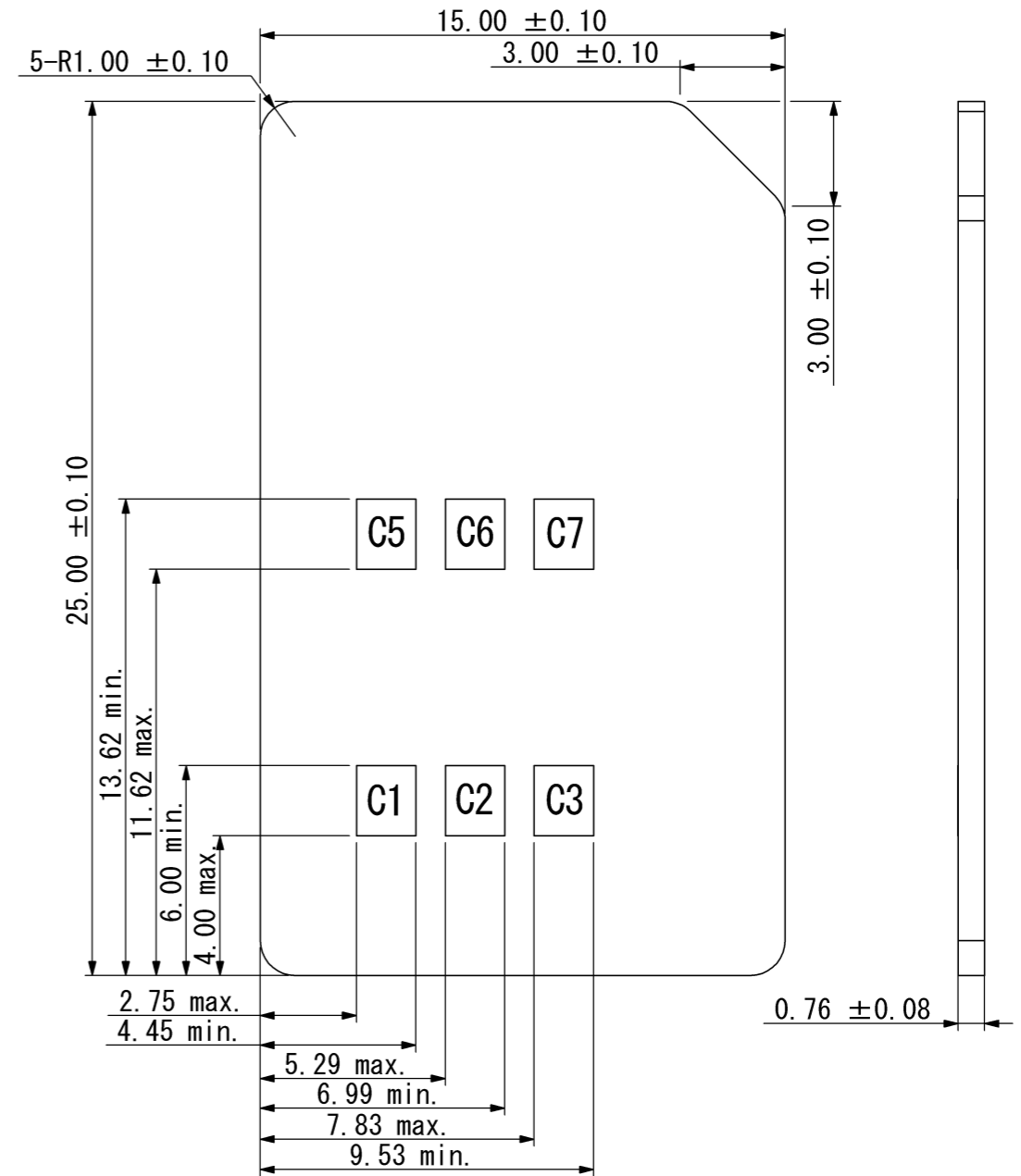
尺度 SCALE	5 / 1	承認 APP.	承認 APP.	検図 CHK.	製図 DRW.	設計 DSGN.
単位 DIMENSION	mm	07/04/10	07/04/10	07/04/10	07/04/10	07/04/10
三角図法 3RD. ANGLE PROJECTION		大家	石井	黒田	黒田	

分類 (CLASS) 名称 (TITLE) FMS006-2620-0
図番 (DRW. NO.) A106824-001 Sheet No. 1/2 REV. A

カード挿入状態図 (S=4/1)
Card inserted



適合カード寸法
Applicable card size



記事 Note

- ◎ はコネクタ外形中心 (18.70mmの中心) を示す。
◎ indicates the centerline of external dimension of 18.70mm.
- ◎ はカード挿入口中心 (15.15mmの中心) を示す。
◎ indicates the centerline of width of card insertion dimension of 15.15mm.
- コネクタを平らな治具にのせた時のコンタクト端子と固定金具の平面度は0.10mmMAXとする。
Coplanarity of contact : terminals and SMT metal when the connector is put on a surface is defined as 0.10MAX.
- 納入時、プッシュイン&プッシュイジェクト機構は非ロック状態 (カードのイジェクト位置)。
When delivering, the PUSH/PUSH mechanism is in the state of the unlock.
- 性能仕様書は、F106824-001による。又、梱包仕様書は、R106824-001による。
Performance shall conform to F106824-001. Standard packaging method R106824-001.
- 本コネクタは、プッシュイン&プッシュイジェクトコネクタです。
カードをイジェクトする場合でもカードを挿入方向に押込んでイジェクトして下さい。
This connector is push in & push eject connector.
In case of ejecting a card, please push it to insert direction first.
- 本コネクタは内部に摺動部がある為、洗浄後にフラックス等の残渣が内部に残りカードの挿抜が困難になるので、コネクタの浸漬による洗浄は行わないで下さい。
(プリント板、半田端子部の部分的な洗浄は可能です。)
Do not wash by immersing the connector in fluid since the residual flux after washing may interfere with operation of the sliding part inside during card insertion.
(However, the printed boards and soldered terminals may be washed before assembly.)

指定外公差 ±0.3 Tolerances ±0.3 unless otherwise specified. ()寸法は参考値 ()Reference value.						山一電機株式会社 YAMAICHI ELECTRONICS Co.,Ltd.	
尺度 5 / 1 SCALE 5 / 1 承認 APP. 07/04/10 承認 APP. 07/04/10 検図 CHK. 07/04/10 製図 DRW. 07/04/10 設計 DSGN. 07/04/10 単位 DIMENSION mm 三角図法 3RD. ANGLE PROJECTION						分類 (CLASS) 名称 (TITLE) FMS006-2620-0 図番 (DRW. NO.) A106824-001	
大家 石井 黒田 黒田 Sheet No. 2/ REV. A						A3-A2-SW005	