

K-Nr.: 19335
 K-no.:

Ansteuerübertrager / Drive Transformer

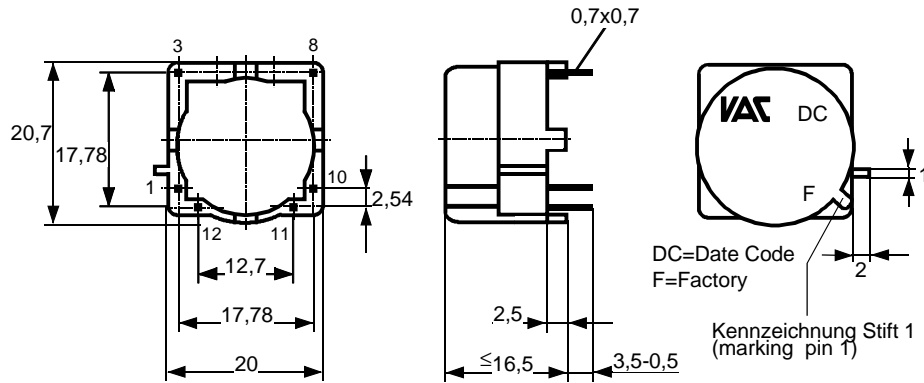
 Datum: 09.11.1998
 Date:

 Kunde: Typenelement / Standard Type
 Customer

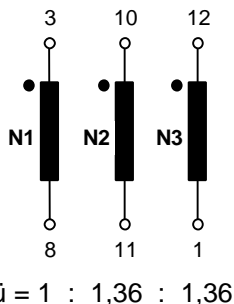
 Kd. Sach Nr.:
 Customers part no.:

 Seite 1 von 2
 Page of

 Maßbild (mm): Freimaßtoleranz DIN ISO 2768-c
 Mechanical outline General Tolerances

 Toleranz der Stiftabstände ±0,2mm
 (Tolerances grid distance)

 Anschlüsse:
 Connections:

 Beschriftung:
 inscription

 Anschlussschema:
 Schematic diagram

 Betriebsdaten/Charakteristische Daten (Richtwerte):
 Operational data/characteristic data (nominal values):

 $\int U_2 dt \geq 200 \mu VS$
 $U_{is, eff} = 1 \text{ kV}$ (N1 gegen/to N2+N3)
 $U_{is, eff} = 0,5 \text{ kV}$ (N2 gegen/to N3)
 $C_{k1-2} \leq 5 \text{ pF}; L_{s1} = 5 \mu H$ (N2 oder/or N3 kurz/short)
 Umgebungstemperatur/ambient temperature: -40°C...+85°C
 Lagertemperatur/storage temperature: -40°C...+85°C

Prüfung: (V: 100%-Test; AQL...: DIN ISO 2859-Teil1)

Inspection

- | | | | | |
|--------------------|----------|---|---|---|
| 1) (V) | M3024: | $U_{p, eff} = 4,5 \text{ kV}$
$U_{TA, eff} \geq 1,25 \text{ kV}$ | 2 s, | N1 gegen/to N2+N3 |
| | | $U_{p, eff} = 3,1 \text{ kV}$
$U_{TA, eff} \geq 0,6 \text{ kV}$ | 2 s, | N2 gegen/to N3 |
| 2) (AQL0,25) | M3011/4: | Einstellwerte/Settings (N1)
Prüfwert/Test value | $U_E = 8,15 \text{ V}$,
$I_p \leq 226 \text{ mA}^*$ | $t_d = 20 \mu s$,
$f_p = 1 \text{ kHz}$ |
| 3) (V) | | Polarität / Übersetzungsverhältnis:
Polarity / Turns ratio: | | Toleranz ± 5%
Tolerance |
| 4) (AQL 1/S4)
% | | $R_{Cu1} = 106 \text{ m}\Omega^* \pm 15 \%$, | $R_{Cu2} = 147 \text{ m}\Omega^* \pm 15 \%$, | $R_{Cu3} = 147 \text{ m}\Omega^* \pm 15 \%$ |

Weitere Vorschriften: Siehe Seite 2

Applicable documents: See page 2

Datum	Name	Index	Änderung
14.10.99	Se	82	Maßbild und „Weitere Vorschriften“ aktualisiert. Ohne Umlauf verteilt.

Hrsg.: KB-FB FT Bearb.: Se. KB-PM B: Hi. freig.: Se

