

K-Nr.: 24640
 K-no.:

Stromkompensierte Drossel / Common Mode Choke

 Datum: 23.03.2006
 Date:

 Kunde: Typenelement / Standard Type
 Customer

 Kd. Sach Nr.:
 Customers part no.:

 Seite 1 von 2
 Page of

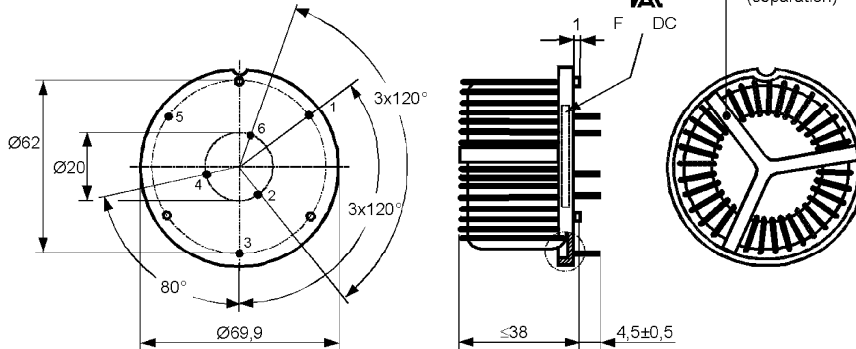
 Maßbild (mm): Freimaßtoleranz DIN ISO 2768-c
 Mechanical outline General tolerances

 Anschlüsse:
 Connections:

 Toleranz der Stiftabstände ±0,5mm
 (Tolerances grid distance)

 DC = Date Code
 F = Factory

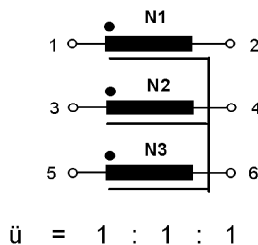
 Beschriftung
 (marking)

 Trennsteg
 4,0mm breit
 (separation)

 Cu verzinkt
 Cu tinned

 $\varnothing = 5 \text{ mm} \pm 0,5$

 Beschriftung:
 marking

VAC
 6123X163
 F DC

 Anschlußschema:
 Schematic diagram

 Betriebsdaten/Charakteristische Daten (Typische Werte):
 Operational data/characteristic data (typical values):

	f=10kHz	f=100kHz	DC
L_N [mH]	2,2	0,66	
$ Z $ [Ω]	140	620	
$I_{unbal.}$ [mA]	190	200	400

 $L_S = 3,2 \mu\text{H}$ and $f = 100 \text{ kHz}$
 (Eine Wicklung kurzgeschlossen / one winding short circuited)
 $I_N = 63,0 \text{ A}$,
 $U_{N,eff} = 500 \text{ V}$

 Umgebungstemperatur/ambient temperature: $-40^\circ\text{C} \dots +60^\circ\text{C}$
 Lagertemperatur/storage temperature: $-40^\circ\text{C} \dots +85^\circ\text{C}$

 Prüfung: (V: 100%-Test; AQL...: DIN ISO 2859-Teil1)
 Inspection

- 1) (V) M3014: $U_{p,eff} = 4,0 \text{ kV}$, 2 s, N gegen/to N
- 2) (AQL 0,25) $L_1 = 2,1 \text{ mH} + 50\% - 30\%$, $f = 10 \text{ kHz}$, $U_{AC,eff} = 560 \text{ mV}$
- 3) (V) Polarität / Übersetzungsverhältnis: Toleranz $\pm 5\%$ ($\pm 0\text{Wdg.}$)
 Polarity / Turns ratio: Tolerance
- 4) (AQL 1/S4) $R_{Cu1} = R_{Cu2} = R_{Cu3} \leq 0,86 \text{ m}\Omega$
- 5) (AQL 1/S4) M3029: Lötbarkeitstest
 Soldering test

 Messungen nach Temperaturangleich der Prüflinge an Raumtemperatur
 Measurements after temperature balance of the test samples at room temperature

 Weitere Vorschriften: Siehe Seite 2
 Applicable documents: See page 2

Datum	Name	Index	Änderung
		81	

Hrsg.: KB-FB FP editor	Bearb.: Tr. designer	KB-PM B: RKI. check	freig.: Tr. released
---------------------------	-------------------------	------------------------	-------------------------

K-Nr.: 24640
 K-no.:

Stromkompensierte Drossel / Common Mode Choke

 Datum: 23.03.2006
 Date:

 Kunde: Typenelement / Standard Type
 Customer

 Kd. Sach Nr.:
 Customers part no.:

 Seite 2 von 2
 Page of

Weitere Vorschriften:

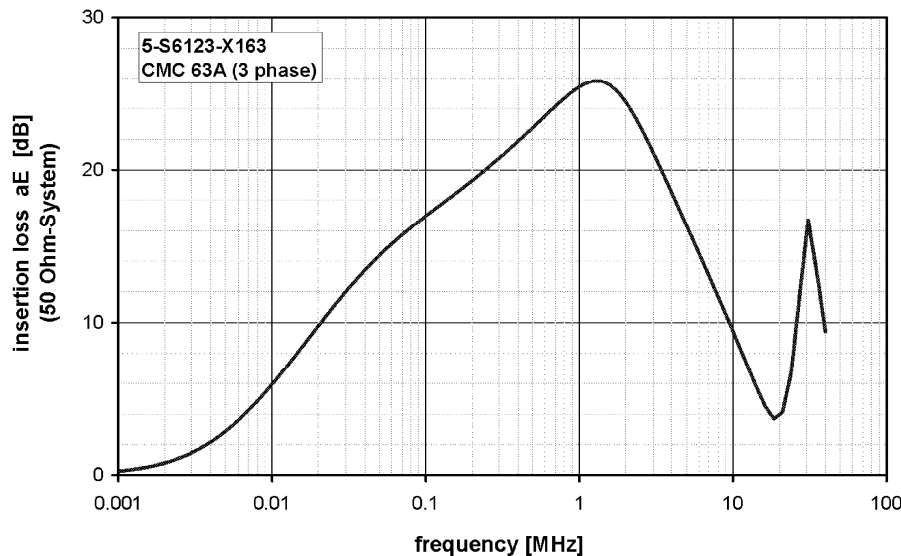
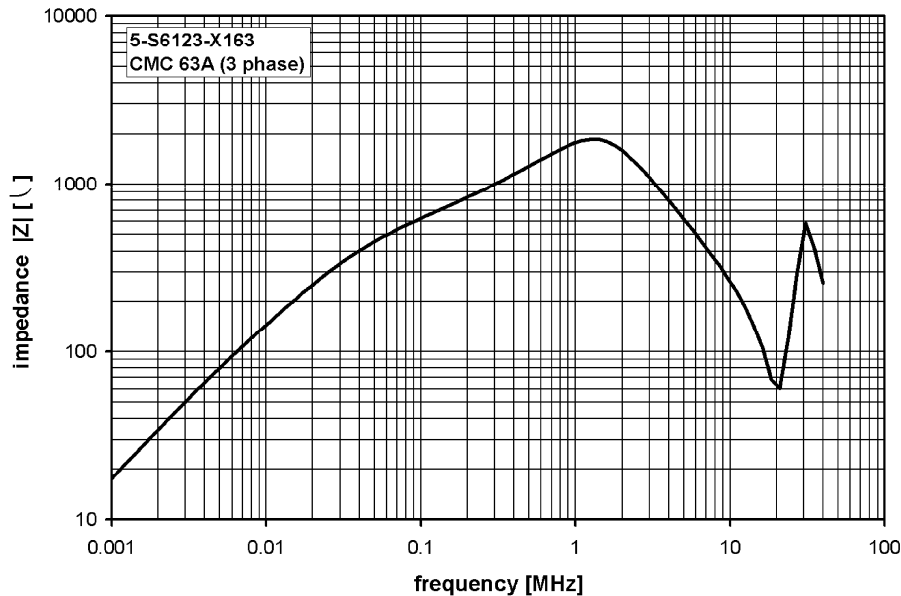
Applicable documents:

Konstruiert, gefertigt und geprüft nach EN 50178 und erfüllt die Vorschriften.

 Parameter: Basisisolierung: N1 - N3 Verschmutzungsgrad 2
 Bemessungsisolationsspannung $U_{\text{eff}} = 500 \text{ V}$ Isolierstoffklasse 2

Constructed, manufactured and tested in accordance with EN 50178 and agrees with the standards.

 Parameters: Basic insulation: N1 - N3 Pollution degree 2
 Rated insulation voltage $U_{\text{rms}} = 500 \text{ V}$ Insulation material group 2

Typische Kurven / Typical characteristics

 Hrsg.: KB-FB FP
 editor

 Bearb: Tr.
 designer

 KB-PM B: RKI.
 check

 freig.: Tr.
 released