



**RADIALL**  
Département COAXIAL

**NOTICE TECHNIQUE**  
TECHNICAL DATA

101. Rue Philibert Hoffmann  
Zone Industrielle Ouest  
93116 - ROSNY-SOUS-BOIS  
Téléphone : 854-80-40

TITRE  
BNC F - N F

TITLE  
BNC F - N F

**R 191\_422**

Série ADAPTATEUR

NORMALISATION

IEC : \_\_\_\_\_  
CECC : \_\_\_\_\_

SPECIFICATIONS

MIL : \_\_\_\_\_

CABLES

CABLES

CARACTERISTIQUES

Impéd. caract. : 50 ohms : Nominal imp.  
Fréq. d'utilisat. : 0 à 4 GHz : Freq. range  
R.O.S. : / : V.S.W.R.  
Tension tenue : 1500 V.eff : Proof. voltage

PROPERTIES

Catégorie climatique : -65°/+165° : Climatic range  
Tenue :   
cont. cent. :   
 Axiale avant  
 Axiale 2 sens  
 Rotation  
 Immobil. totale  
 } In. cont. motion

CONSTRUCTION

Revêtement c. masse : Nickel  
Revêtement corps : Nickel  
Revêt. cont. cent. : Argent

Masse plating : Nickel  
Body plating : Nickel  
Inner contact : Silver

CONSTRUCTION

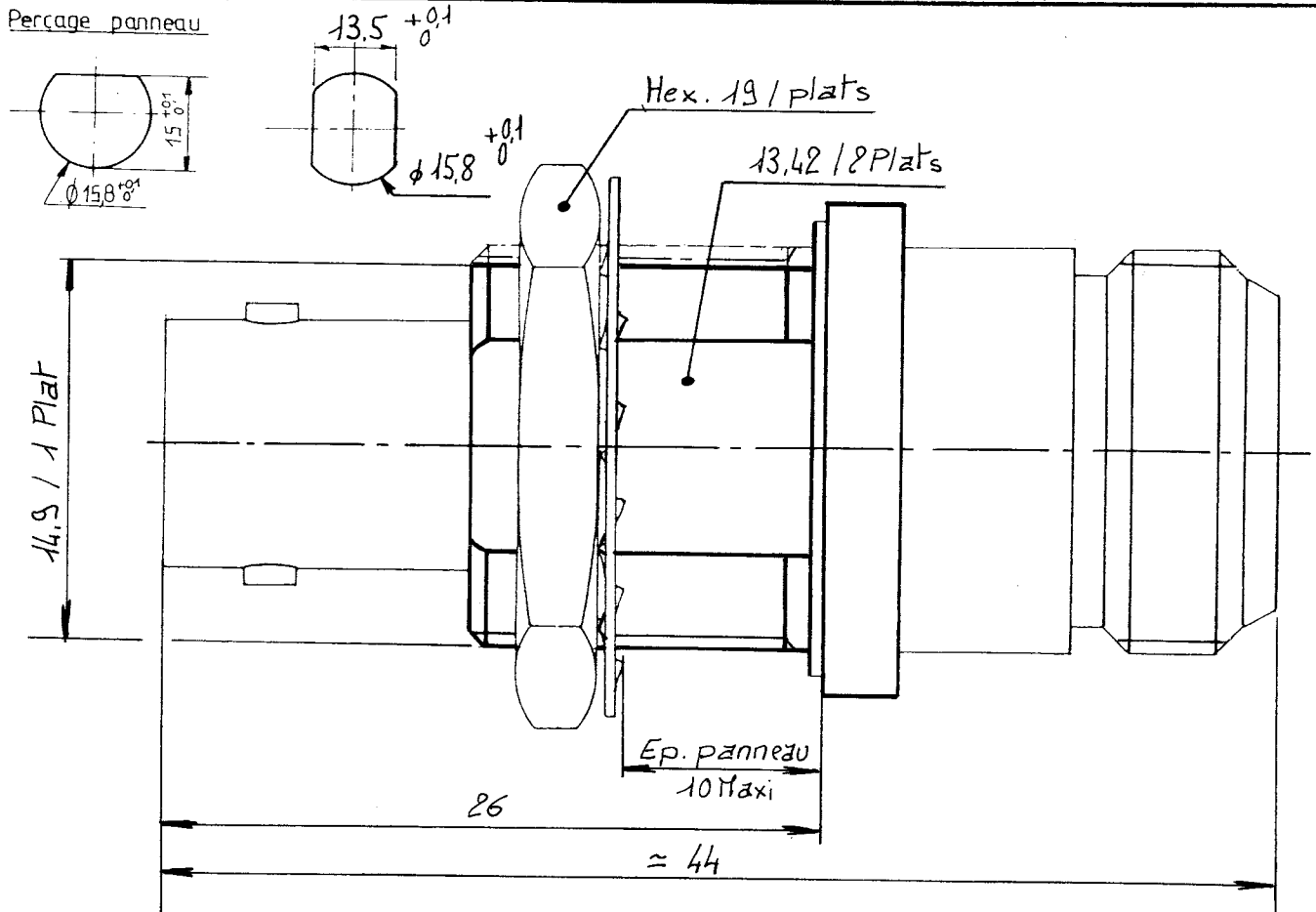
Partie métallique : Laiton  
Partie métal. élast. : Cuprobérylium

metallic parts : Brass  
metallic resilient parts : Beryllium copper

Isolant : PTFE  
Joint : SILICONE

Insulator : PTFE  
Gasket : SILICON

Perçage panneau



Dimensions en mm

DOSSIER D'ETUDE

Dessiné

Vérfié

I.P.

MODIFICATIONS

NOM

Perrin. y

DATE

19.05.83

VISA

Py

1 / 1

Ces renseignements sont donnés à titre indicatif. Dans le but constant d'améliorer nos produits, nous nous réservons le droit de modifier sans préavis les caractéristiques techniques indiquées sur ce document.