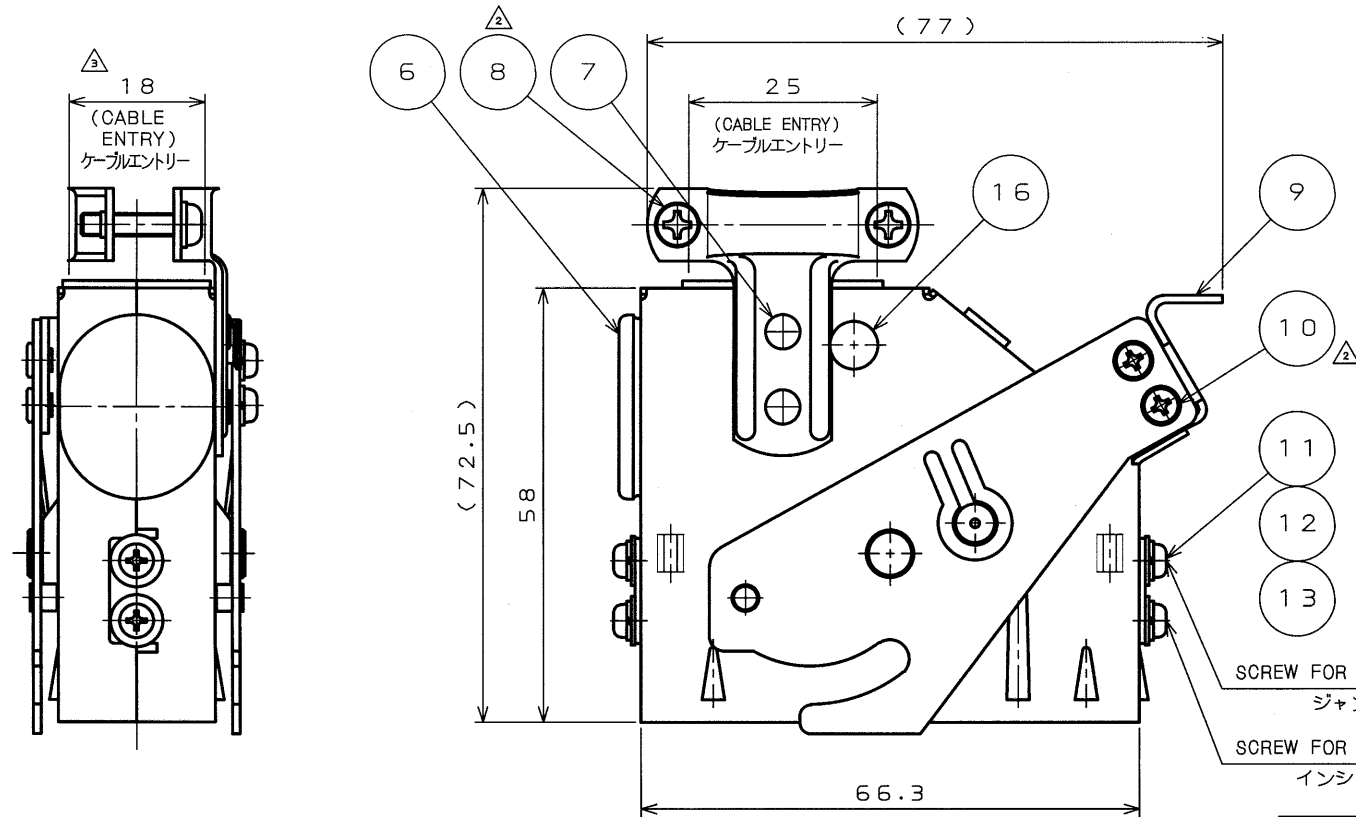


716914  
 (DRAWING NO.) 図番

版数 REV.	年月日 DATE	DCN NO.	変更内容 DESCRIPTION	製図 DR.	担当 CHK.	査閲 APPD.	承認 APPD.
2	27.Dec.2000	46656	CHANGED TO SEMUSU-SCREW	H.SAKURADA	Y.NAKAMURA	S.NANA0	M.MAJIME
3	3.Jun.2003	51320	REDRAWN	H.SAKURADA	T.SUZUKI	E. Matsumoto	G. Nanao



DESIGNATION

命名法  
 SERIES 4301A30※-FO  
 シリーズ名  
 STRAIGHT 01 A 30 ※-FO  
 ケーブル引出口形状(ストレート)  
 KEY POSITION  
 キーポジション  
 MODIFICATION  
 モディファイ

CONTACTS LESS (NOTE 1)  
 コンタクト 無し  
 CONTACT TYPE P:PIN CONTACT  
 S:SOCKET CONTACT  
 コンタクト性別 P:ピンコンタクト  
 S:ソケットコンタクト

INSERT ARRANGEMENT &  
 NUMBER OF CONTACTS  
 インサート配列及びコンタクト数

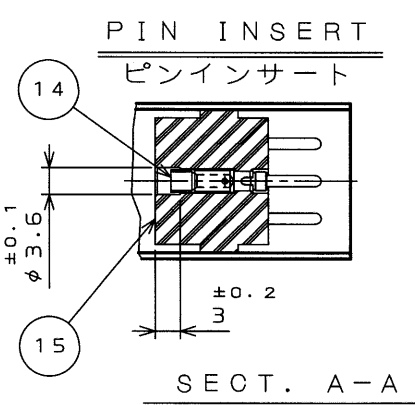
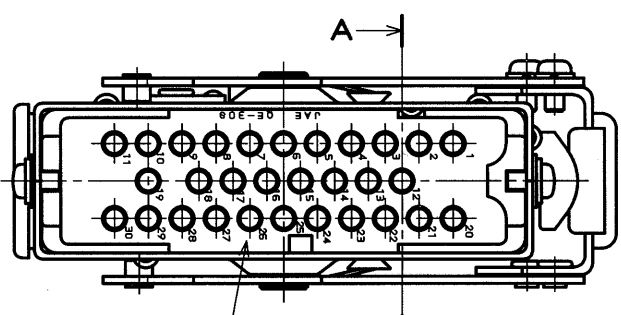
NOTE 1. CONTACTS ARE SOLD SEPERATELY.  
 THEIR PART NUMBERS ARE SHOWN TABLE 1.  
 TABLE 1

PART NO. 名称	DWG. NO. 図番
QEP-16-※ PIN CONTACT	SJ013832
QES-16-※ SOCKET CONTACT	SJ013833

注1.コンタクトは別売りであるのでTABLE1の  
 図番を参照の上、別発注して下さい。

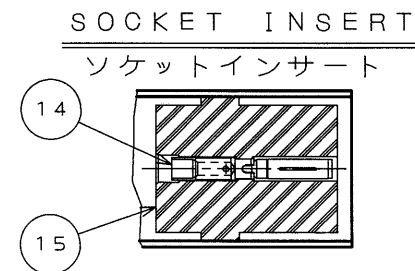
2. COMPANY LOGO "JAE" & PART NUMBER  
 ARE MARKED AS INDICATED.  
 "-FO" IS NOT MARKED.

2.図示の位置に品名及び社名を表示する。  
 但し、"-FO"は表示しない。



THESE MARKINGS LETTERS IN DRAWING  
 SHOW SOCKET INSERT. FOR PIN INSERT  
 MARK AS FOLLOWS.

図の表示文字はソケットインサートの場合であり、  
 ピンインサートの場合は下図のようになる



SPECIFICATION  
 DIELECTRIC WITHSTANDING VOLTAGE :2000VAC  
 FOR 1 MINUTE  
 INSULATION RESISTANCE : 5000MΩ MIN. (AT 500VDC)  
 APPLICABLE WIRE : WVO 0.75mm<sup>2</sup>~1.25mm<sup>2</sup>, X30

仕様  
 耐電圧 : 2000VAC(1分間) △  
 絶縁抵抗 : 5000MΩ以上(500VDCにて) △  
 使用ケーブル : WVO 0.75mm<sup>2</sup> ~ 1.25mm<sup>2</sup>, 30本

16	LATCH RIVET #2	1	STAINLESS STEEL	PASSIVATE	
15	INSULATOR	1	DIALLYL PHTHALATE		COLOR:GREEN
14	CONTACT	30	COPPER ALLOY	GOLD PLATING	NOTE 1
13	SPRING WASHER	4	STEEL	NICKEL PLATING	
12	SCREW	△ 4	STEEL	NICKEL PLATING	
11	WASHER	4	STEEL	NICKEL PLATING	
10	SEMUSU-SCREW	2	STEEL	NICKEL PLATING	M2.5
9	LEVER ASSEMBLY	1	STAINLESS STEEL	PASSIVATE	
8	SEMUSU-SCREW	2	STEEL	NICKEL PLATING	M3
7	RIVET	4	COPPER ALLOY	NICKEL PLATING	
6	CAP	1	SYNTHETIC RUBBER		
5	SHELL #1	1	STEEL	NICKEL PLATING	
4	LATCH RIVET #1	2	STAINLESS STEEL	PASSIVATE	
3	CLAMP SADDLE #1	1	STEEL	NICKEL PLATING	
2	SHELL #2	1	STEEL	NICKEL PLATING	
1	CLAMP SADDLE #2	1	STEEL	NICKEL PLATING	
符号 NO.	名称 DESCRIPTION	個数 QTY.	材 料 MATERIAL	仕 上 FINISH	備 考 REMARKS

仕様書(SPECIFICATION) JACS-3024 △ J A H L - 3 0 2 4	第1版(OBJECTIVE DATE) 6.Jan.1981	尺 寸 (SCALE) 1:1	JAE CONNECTOR.COM Reference Only
公差(GENERAL TOLERANCE) 寸法(DIMENSION) 角度(ANGLES)	製図 DR. M.KOMATSU	名称(TITLE) Q E 4 3 0 1 A 3 0 ※ - F O	日本航空電子工業株式会社 JAVIATION ELECTRONICS INDUSTRY, LTD.
・ ±0.8 ・ X ±0.8 ・ XX ± ・ XXX ±	担当 CHK. H.YAMAZAKI 査閲 APPD. H.KAWAMURA 承認 APPD. T.YAJIMA	重量(WEIGHT)	図面番号(DRAWING NO.) SJ016914
			版数 (REV.) 3

DOF-0-212D(98.02)

CDS-3198.CSP-1755  
 SIZE A3

