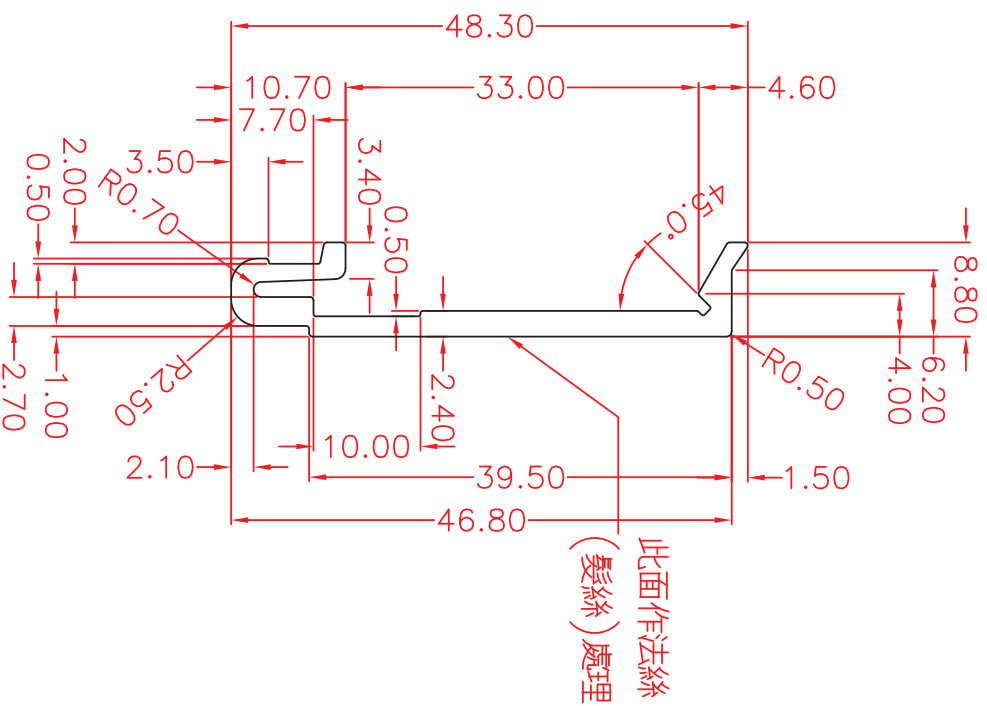
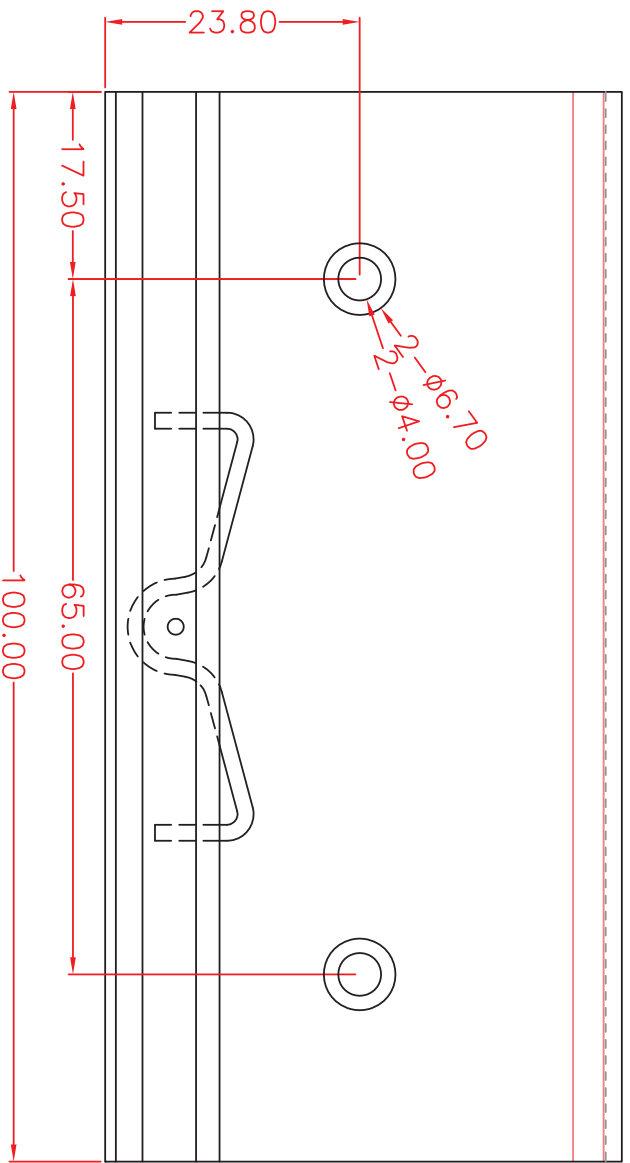


外包下料 => 外包裁切 => 模具冲孔 => 模具沙拉 => 模具壓彈簧 => 法絲(髮絲)處理



REV	設備內容	DESCRIPTION OF REVISION	TOL ±	M1	M2	S1	S2	P1	P2	C	B	SHEET: 1
Δ			0 - 6	0.05	0.1	0.15	0.2	0.5	0.1	0.5	1.5	第三級
Δ			6 - 30	0.1	0.2	0.15	0.25	0.1	0.1	1.5	1	1.5
Δ			30 - 80	0.15	0.25	0.2	0.3	0.2	0.4	2	2.5	原本
Δ			80 - 180	0.15	0.25	0.3	0.4	0.8	3	2.5	REV: 00	
Δ			180 - 315	0.2	0.3	0.4	0.5	0.6	1.2	4	3.0	R 寸
Δ			315 - 800	0.3	0.5	0.7	0.3	0.8	1.5	5	5.0	SIZE:

EXAMINER NAME	DRAWING NAME
審核者: _____	繪圖員: _____
權名: SH447	日期: 102.8.12
FILE NO.:	MATERIAL: AL (6063)

WANGTEX INDUSTRIES CO., LTD.	榮泰興有限公司
SCALE: 1:1	圖樣比例
UNIT: mm	單位
CUSTOMER: _____	客戶
TITLE: _____	標題
MODEL: OTHER	機型
PART NO.: 1601074009100	料號
FINISH: _____	後處理

