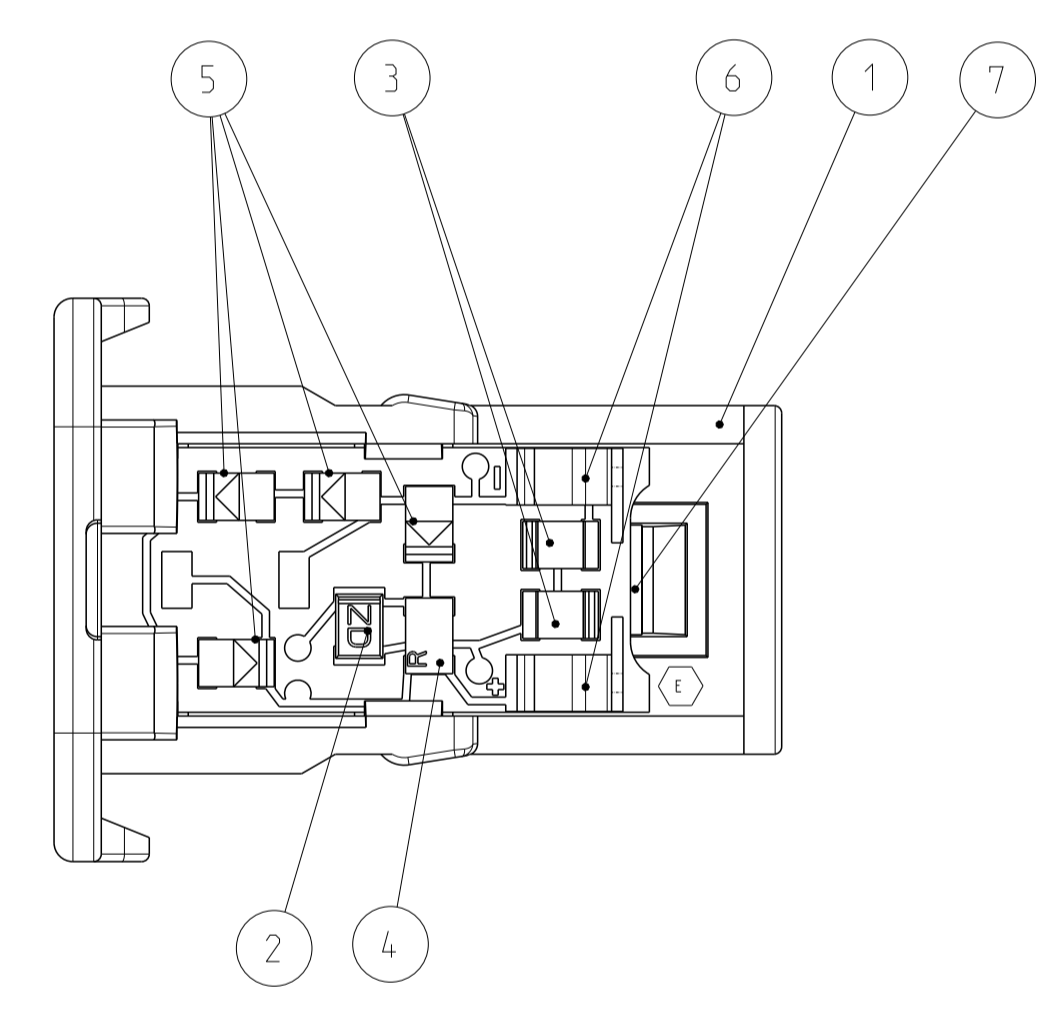
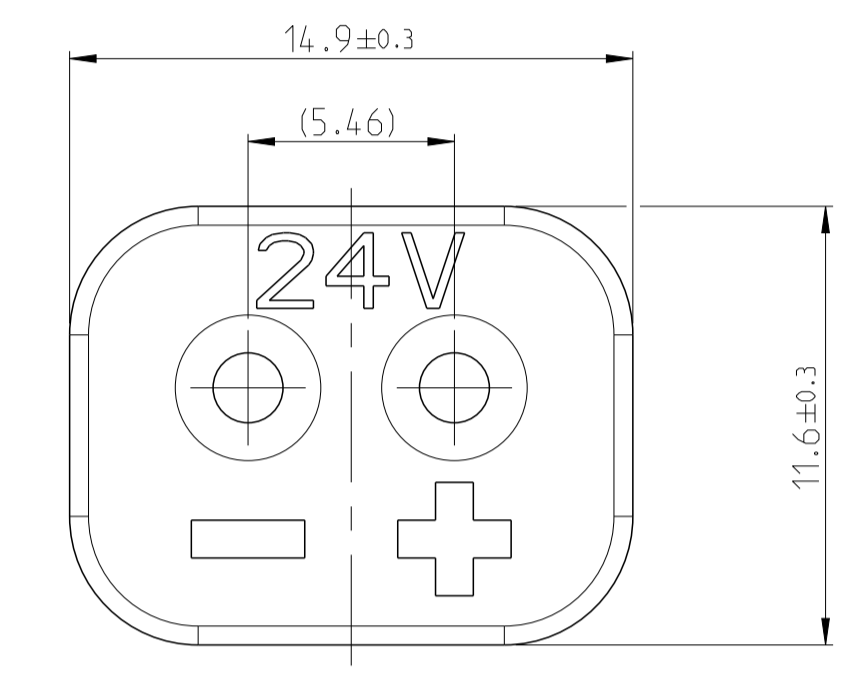
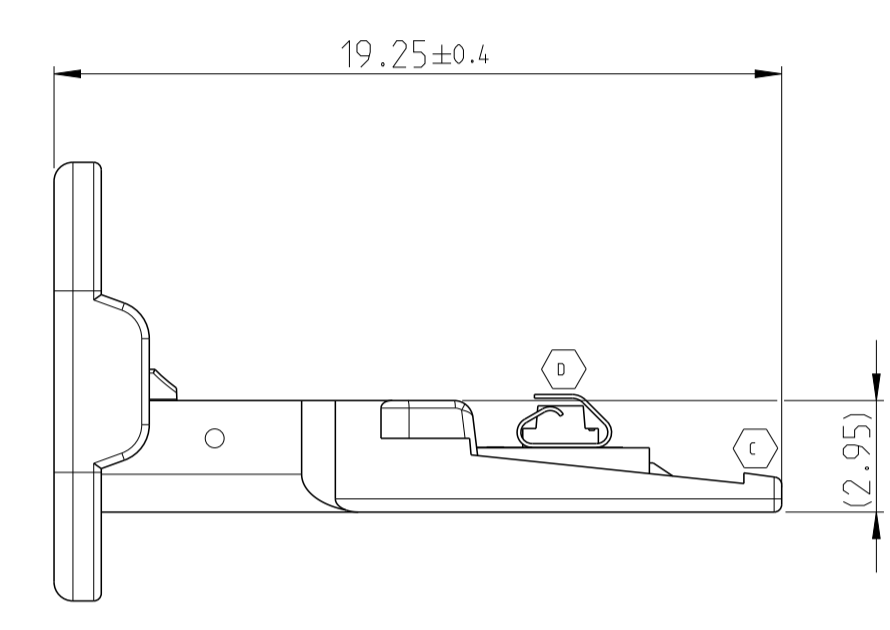
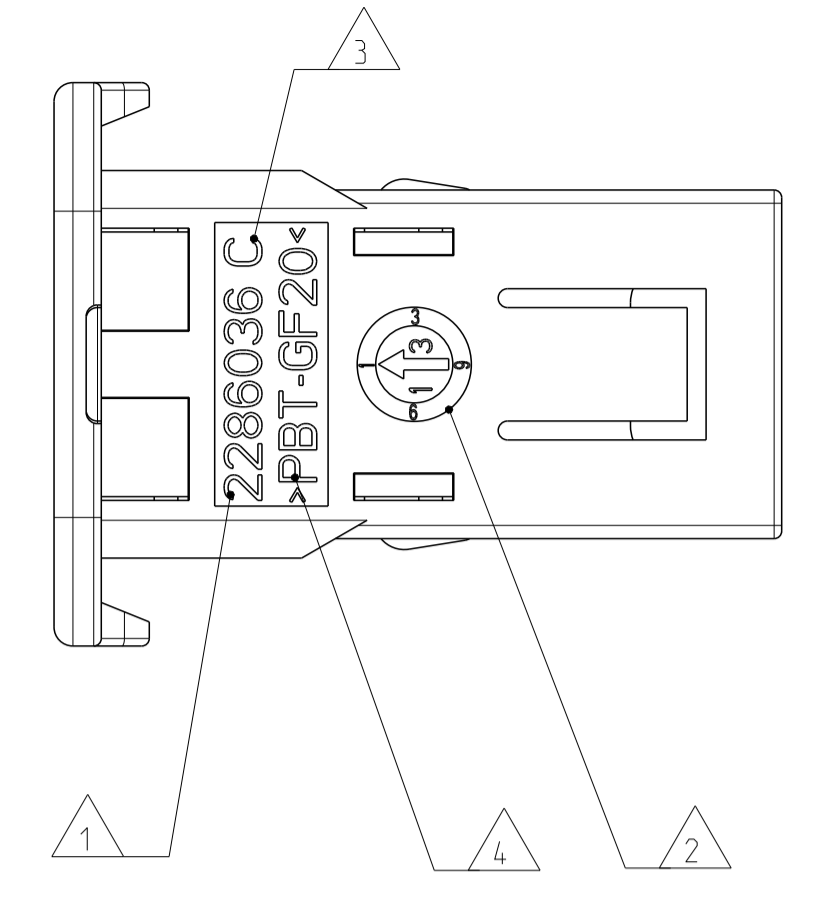
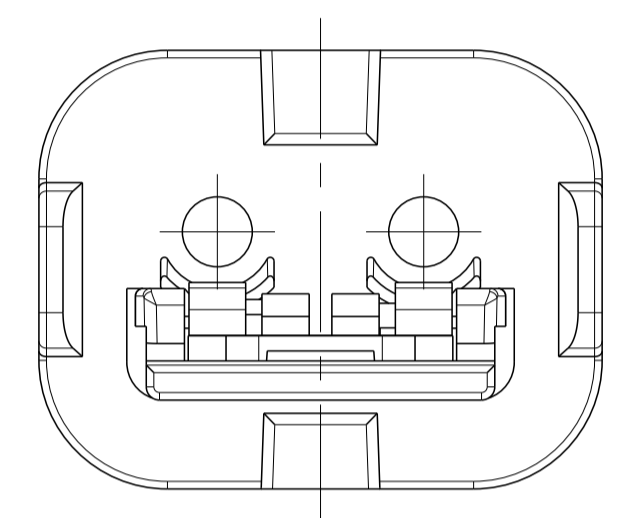


AS SHOWN 0-2286014-1
 wie gezeigt

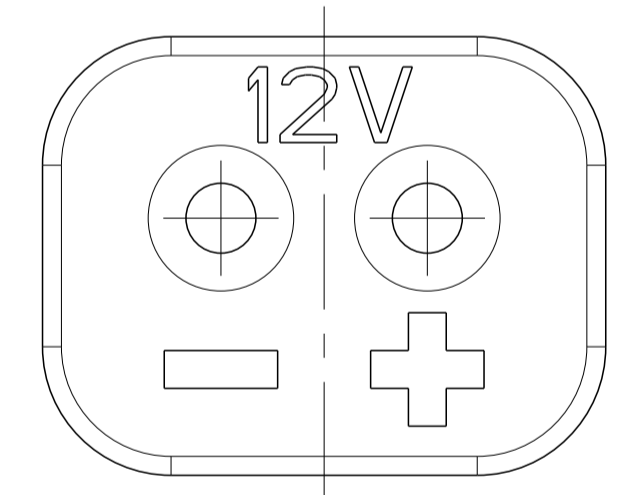


LOC	DIST	REVISIONS			
A1	-	REV.	DATE	BY	APPV
PROJECT NO.: PBJ-12-5824		B1	29JAN2015	DR	CF
		C	05MAR2015	CS	CF
		D	12MAY2015	CS	CF
		E	17JUN2015	CS	CF

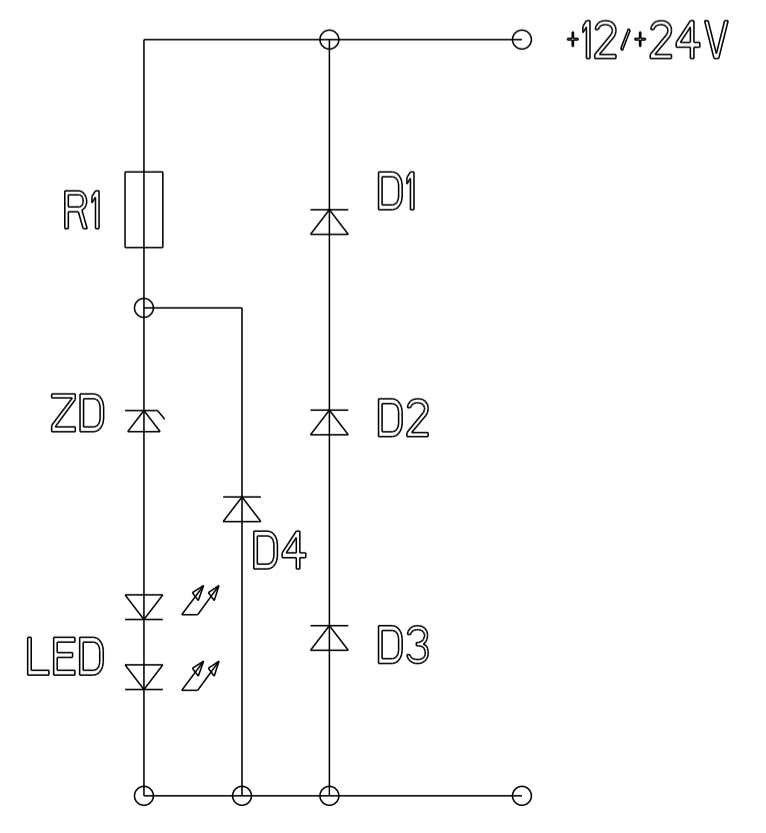
NOTES

- Bemerkungen
- TE COMPONENT PART NO.
TE Bauteile Nr.
 - DATE CLOCK OF THE SINGLE PART
Datumsuhr der Einzelteile
 - LETTER-INSERT FOR THE REVISION STATUS OF THE COMPONENT MOULD
Schriftsatz fuer Aenderungszustand des Bauteil Werkzeuges
 - MATERIAL MARKING
Werkstoffkennzeichnung
 - SUITABLE COUNTERPART DT06-2S (LED), SEE DRAWING: 2286003
passendes Gegenstueck DT06-2S (LED), siehe Zeichnung: 2286003
 - MALFUNCTION CAUSED BY LAQUER IS NOT COVERED BY TE WARRANTY
Funktionsbeeinträchtigung durch Lackieren, liegt nicht im Einfluss und Gewährleistungsumfang von TE
 - PLASTIC TRAY (ESD PROTECTED) PACKAGING IN CORRUGATED BOX
Produkttraeger (ESD sicher) im Versandkarton

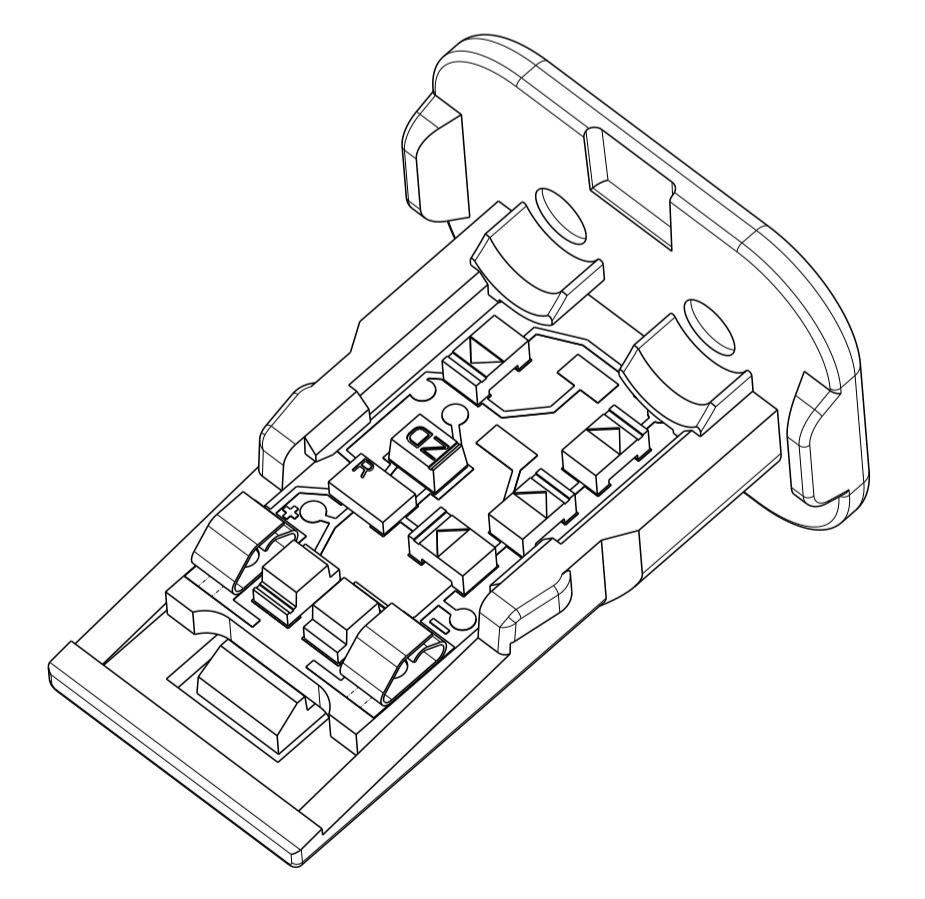
AS SHOWN 0-2286014-2
 wie gezeigt



WIRING DIAGRAM FOR 0-2236711-1/-2 AS SHOWN
 VARIANT 1 (12V / 24V DC)
 Schaltplan Variante 1



APPLICATION	TE ORDER-NO.	DEUTSCH-NO.	REV.	POS.	QTY	MATERIAL	COLOUR	DESCRIPTION	ITEM
Anwendung	TE Bestell-Nr.	Deutsch-Nr.			Stück		Farbe	Beschreibung	
12V VERSION	0-2286014-2	W2S-SDT-12V	E	7	1	-	-	PCB LAMINATE Leiterplatte	2
				6	2	-	SILVER silber	TYP: SMD SPRING CONTACT SMD Federkontakt	2
				5	4	-	-	SMD DIODE TS4148 TYP: 0805	2
				4	1	-	-	RESISTOR R120Ω, TYP 0805 Widerstand R120Ω, TYP 0805	2
				3	2	-	RED rot	SMD-LED (RED) TYP: 0805	2
				2	1	-	-	Zener Diode; 6V; TYP: 0805	2
				1	1	-	PBT-GF20	YELLOW gelb	TPA (WEDGE) Verriegelungskeil
24V VERSION	0-2286014-1	W2S-SDT-24V	E	7	1	-	-	PCB LAMINATE Leiterplatte	1
				6	2	-	SILVER silber	TYP: SMD SPRING CONTACT SMD Federkontakt	1
				5	4	-	-	SMD DIODE TS4148 TYP: 0805	1
				4	1	-	-	RESISTOR R120Ω, TYP 0805 Widerstand R120Ω, TYP 0805	1
				3	2	-	RED rot	SMD-LED, (RED) TYP: 0805	1
				2	1	-	-	Zener Diode; 18V; TYP: 0805	1
				1	1	-	PBT-GF20	RED rot	TPA (WEDGE) Verriegelungskeil



TOLERANCES UNLESS OTHERWISE SPECIFIED ACC. TO DIN 16901-140 CENTRIC TO NOMINAL DIMENSION, EDITION 1982-11 SHALL APPLY.
 FREISETZTOLERANZEN NACH DIN 16901-140. ES GILT DIE AUSGABE 1982-11.

DIESE ZEICHNUNG IST EIN KONTROLLIERTES DOKUMENT.
 DIMENSIONEN UND TOLERANZEN GEMAESS GPS (ISO STANDARDS).

THIS DRAWING IS A CONTROLLED DOCUMENT.
 DIMENSIONING AND TOLERANCING PER GPS (ISO STANDARDS).

DIMENSIONS: MASSENMAEßEN: mm	TOLERANCES UNLESS OTHERWISE SPECIFIED: ALLGEMEINER TOLERANZ ACC. TO ISO 8015	DWN C. Goelz 05FEB2014	NAME TPA.LED.ASSY
	1 PLC ±	CHK C. Finzer 06FEB2014	TPA.LED.Baugruppe
	2 PLC ±	APVD C.H. Eberwein 06FEB2014	W2S.WEDGE WITH LED
	3 PLC ±	PRODUCT SPEC 108-94369	
	4 PLC ±	APPLICATION SPEC	
	FINISH/BELEGUNG/FARBE SEE TABLE siehe Tabelle	VERARBEITUNGSSTUFEN 114-94237	SCALE MAßSTAB 5:1
MATERIAL SEE TABLE siehe Tabelle	WEIGHT GEWICHT	Customer Drawing	RESTRICTED TO NUR FÜR

SIZE A1 CAGE CODE 00779 DRAWING NO. 2286014 SHEET 1 OF 1 REV E