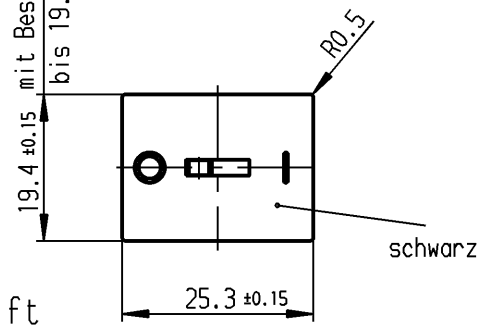
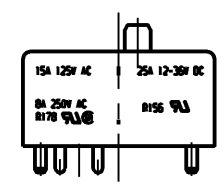
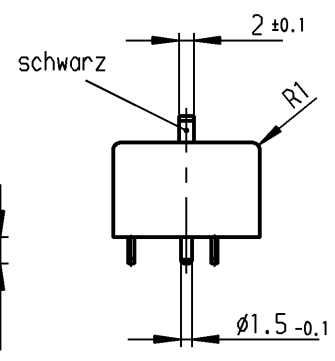
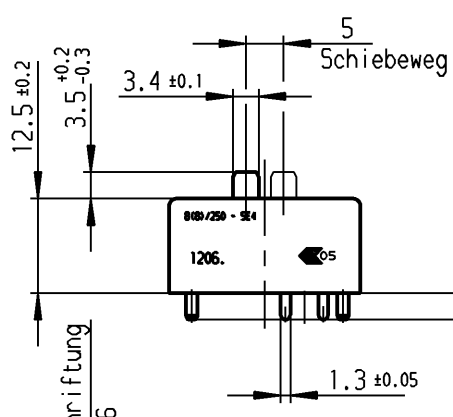
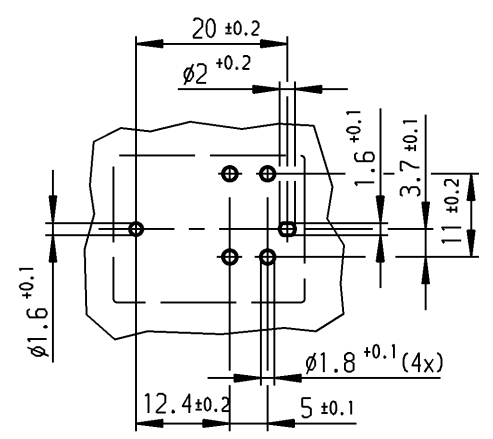
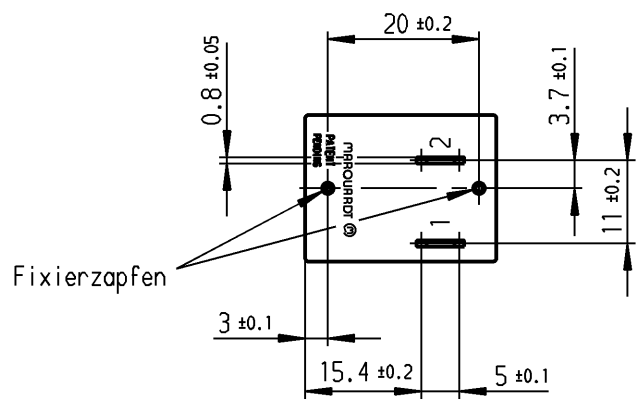


Empfohlenes Lochbild;  
Bauteil leseite;



Aufschrift  
MARQUARDT (M)  
1206.

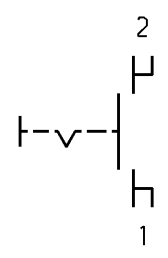
8(8)/250 ~5E4

15A 125V AC R178   
8A 250V AC

25A 12-36V DC R156   
PATENT PENDING

Herstelljahr/-woche  
nach DIN EN 60062

Ausschalter 1-polig  
Für Geräte der Klasse II geeignet



Diese Unterlage ist geistiges Eigentum der Marquardt GmbH. Schutzvermerk nach DIN 34 beachten. Copyright reserved.

Für Form und Lage FOR SHAPE AND LOC.		Allgemeintoleranzen UNTOLERANCED DIMENSIONS		Pause COPY		Blatt SHEET		Typ K		Zeichn./DRAWING NO. 1206.2503		Index	
Für Winkel FOR ANGLE ± 2°		PROJECTION		Laengen LENGTH		Original DIN A4		Maßstab SCALE 1:1		0 10 20 30 mm		Geräteschalter	
Abmasse und Nennmassbereiche Angaben in mm		ALL DIMENSIONS ARE IN MILLIMETRES		Radien RADII		CAD Medusa		Z		gez./DRAWN BY 16.04.04 gir		MARQUARDT Marquardt GmbH, D-78604 Rietheim-Weilheim	
0-6 ± 0.2		ALL DIMENSIONS ARE IN MILLIMETRES		± 0.2		gepr./CHECKED BY		Ersatz für/REPLACEMENT OF					
c		g		± 0.4		Ersatz für/REPLACEMENT OF							
b		f		± 0.4									
a		e		± 0.4									
Ausg. ISSUE		Änderung REVISION		gez. DRAWN BY		Ausg. ISSUE		Änderung REVISION		gez. DRAWN BY			