

5

4

3

2

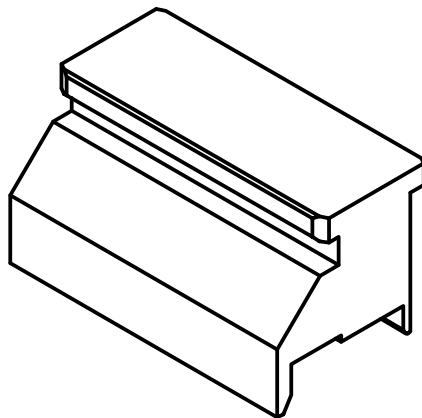
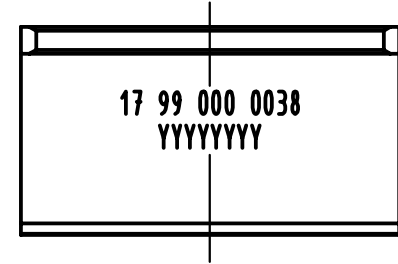
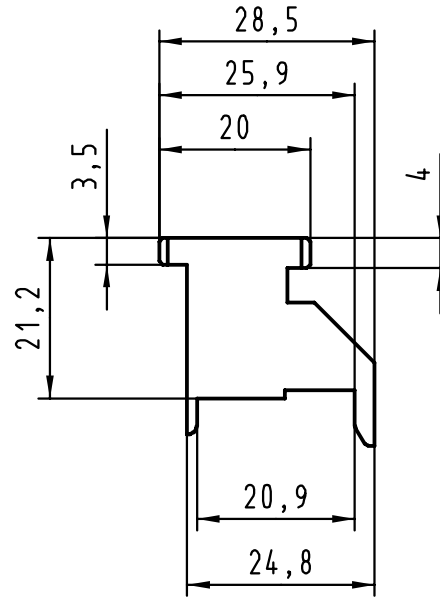
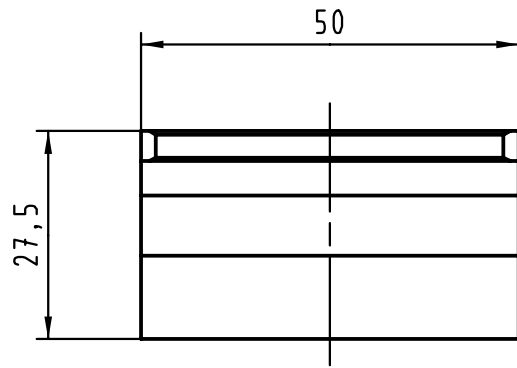
1



D

C

B

A



 All Dimensions in mm Original Size DIN A 4		Techn. Character.			Nicht tolerierte Maßel / Free size tolerances		
			Dat.	Name	Maßstab/Scale 1:1	<b>Oberstempel / Top tool</b> <b>har-bus HM</b> <b>Federleiste / female</b> <b>Typ B 25</b>	
28127	22.08.00	Hage	Detail.	03.03.00			Hage
26823			Insp.	03.03.00			drie
			Stand.				
Einteilig	25.05.00	Hage	HARTING KGaA			<b>TB 17 99 000 0038</b>	
	21.03.00	Hage	D-32339 ESPELKAMP				
Mod.	Dat.	Name				Blatt/ page Sub.	