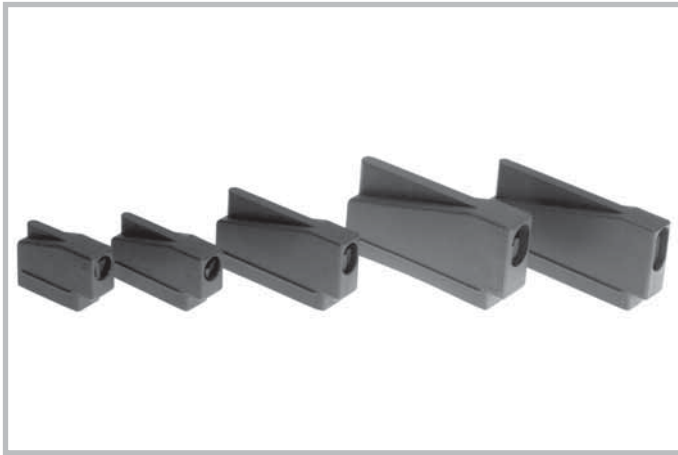




Plastic Hoods F-PHR, Right Angled Cable Outlet

Kunststoffhauben F-PHR, rechtwinkliger Kabelausgang



Plastic hoods, series F-PHR, in shell sizes 1 - 5.
Kunststoffhauben der Serie F-PHR in den Gehäusegrößen 1 - 5.

Technical Data

Technische Daten

	F-PHR Standard Plastic Hood F-PHR Kunststoffhaube Standard
Material and platings <i>Material und Oberfläche</i>	Polyamide <i>Polyamid</i>
Temperature range <i>Temperaturbereich</i>	-40 °C bis 120 °C (-40 °F to 248 °F) <i>-40 °C bis 120 °C</i>
Colour <i>Farbe</i>	Grey <i>grau</i>

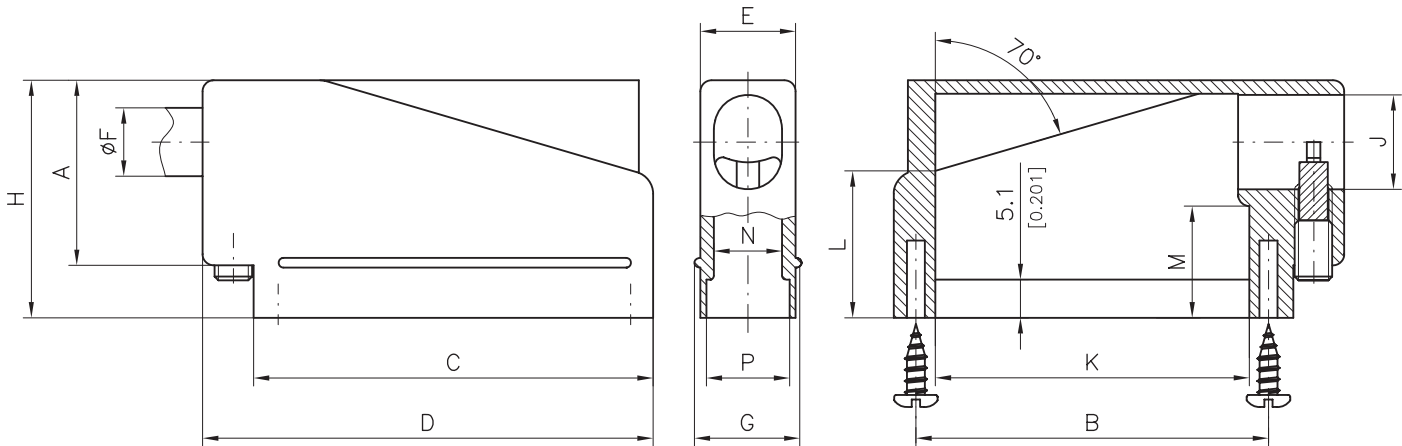
Special Features of the Hood Series

Besondere Merkmale der Haubenserie

- One-piece plastic hood
- 90° cable outlet with strain relief
- Can be used in conjunction with the slide lock system
- With strain relief wedge
- *einteilige Kunststoffhaube*
- *90° Kabelausgang mit Zugentlastung*
- *verwendbar mit Gleitverriegelung*
- *mit Einlegeteil zur Zugentlastung des Kabels*

Dimensions

Abmessungen



Order No. <i>Bestellnummer</i>	Shell Size / for No. of Contacts <i>Gehäusegröße / für Polzahl</i>	A	B	C	D	E	Ø F		G	H	J	K	L	M	N	P
		±0,3 (±0.012)	±0,1 (±0.004)	±0,3 (±0.012)	±0,3 (±0.012)	±0,3 (±0.012)	min.	max.	±0,3 (±0.012)	±0,3 (±0.012)	max.	±0,3 (±0.012)	±0,3 (±0.012)	±0,3 (±0.012)	±0,3 (±0.012)	±0,3 (±0.012)
F-PHR-1*	1 / 9	18,5 (0.728)	25,0 (0.984)	30,9 (1.217)	38,0 (1.496)	12,7 (0.500)	4,0 (0.157)	9,1 (0.358)	14,3 (0.563)	25,4 (1.000)	9,1 (0.358)	20,1 (0.791)	18,8 (0.740)	12,0 (0.472)	8,8 (0.346)	11,0 (0.433)
F-PHR-2*	2 / 15	18,3 (0.720)	33,3 (1.311)	39,3 (1.547)	46,3 (1.823)	12,7 (0.500)	4,0 (0.157)	9,1 (0.358)	14,3 (0.563)	25,4 (1.000)	9,1 (0.358)	28,1 (1.106)	17,0 (0.669)	12,0 (0.472)	8,8 (0.346)	11,0 (0.433)
F-PHR-3*	3 / 25	24,8 (0.976)	47,0 (1.850)	53,2 (2.094)	60,1 (2.366)	12,7 (0.500)	4,0 (0.157)	9,1 (0.358)	14,3 (0.563)	31,7 (1.248)	12,5 (0.492)	42,3 (1.665)	19,6 (0.772)	16,0 (0.630)	8,8 (0.346)	11,0 (0.433)
F-PHR-4*	4 / 37	30,5 (1.201)	63,5 (2.500)	69,7 (2.744)	76,4 (3.008)	12,7 (0.500)	4,0 (0.157)	9,1 (0.358)	14,3 (0.563)	38,1 (1.500)	17,6 (0.693)	58,8 (2.315)	21,7 (0.854)	31,6 (1.244)	8,8 (0.346)	11,0 (0.433)
F-PHR-5*	5 / 50	31,1 (1.224)	61,1 (2.406)	67,9 (2.673)	75,2 (2.961)	15,5 (0.610)	5,1 (0.201)	11,9 (0.469)	17,0 (0.669)	38,1 (1.500)	17,0 (0.669)	56,4 (2.220)	22,2 (0.874)	17,3 (0.681)	11,2 (0.441)	13,2 (0.520)

* For individual packing, please add the suffix E to each order no. e.g. F-PHR-1E.

* Für einzeln verpackt E anhängen z. B. F-PHR-1E.



Plastic Hoods F-PHR, Right Angled Cable Outlet

Kunststoffhauben F-PHR, rechtwinkliger Kabelausgang

Delivery Quantity

Lieferumfang

	F-PHR-3	F-PHR-1, F-PHR-2 F-PHR-4, F-PHR-5	
C o m p o n e n t s			B a u t e i l e
Hood <i>Haube</i>	1	1	
Strain relief <i>Zugentlastung</i>	1	2	
Threaded pin <i>Gewindestift</i>	1	1	
Connector mounting screw <i>Befestigungsschraube für Steckverbinder</i>	2	2	

Packing Units

Verpackungseinheiten

Individually Packed

Einzel verpackt

All hood components are seal packed together in a transparent bag.

Alle Haubenbauteile sind komplett in einem Beutel eingeschweißt.

Ordering example: F-PHR-3E

Bestellbeispiel: F-PHR-3E

Bulk Packed

Als Schüttware verpackt

On request
Minimum purchase quantity 1,000 pieces

*Auf Anfrage
Mindestabnahme 1.000 Stück*

Ordering example: F-PHR-3S

Bestellbeispiel: F-PHR-3S

Accessories

Zubehör

On request
Auf Anfrage

Modifications

Modifikationen

On request
Auf Anfrage