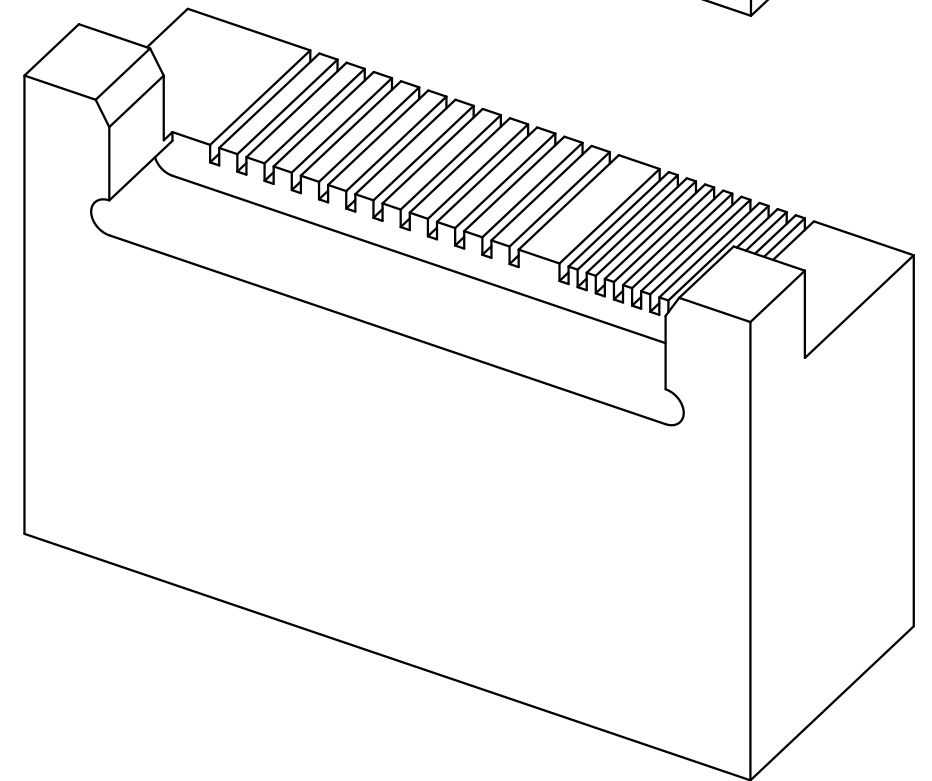
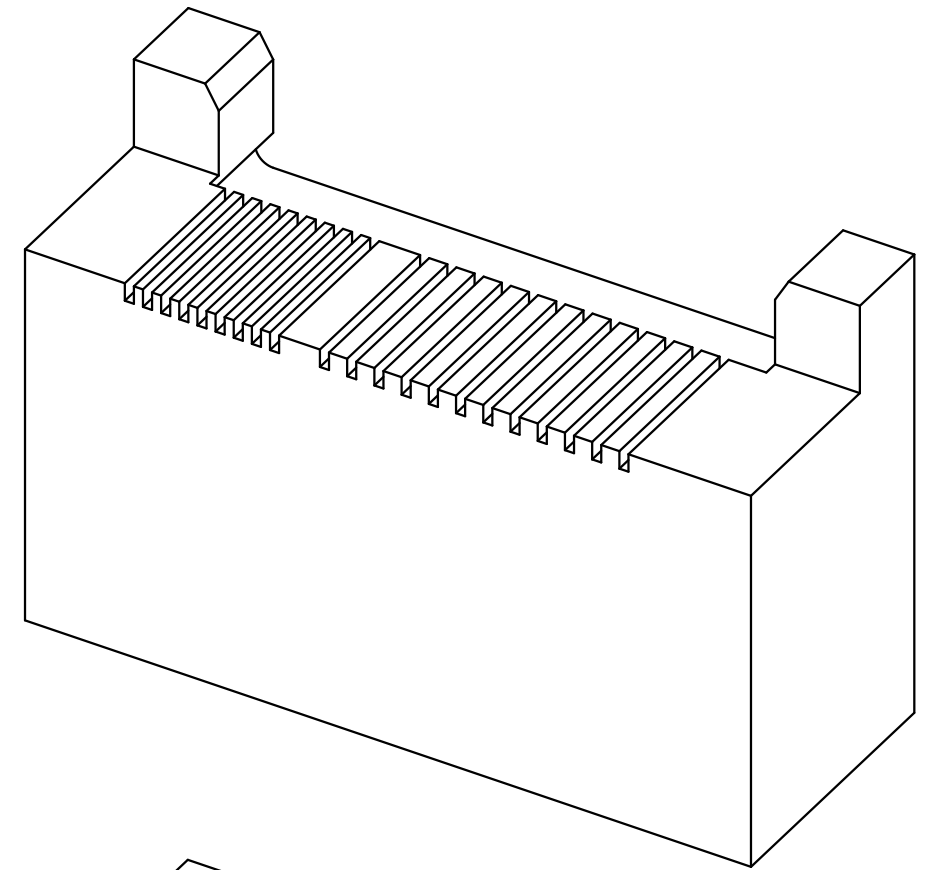
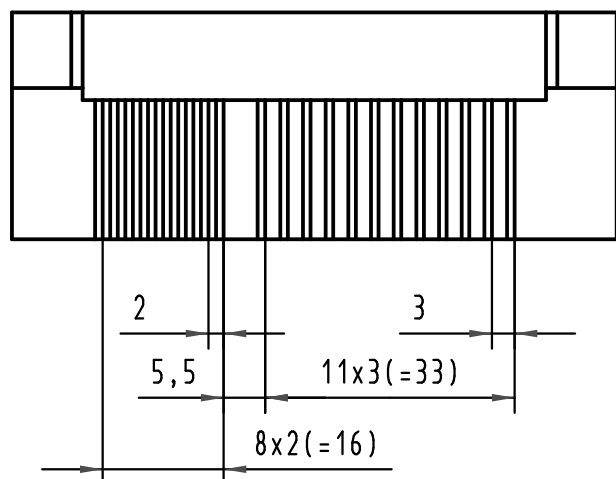
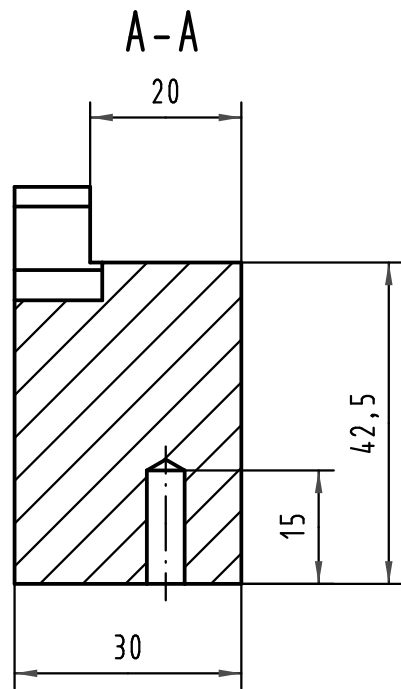
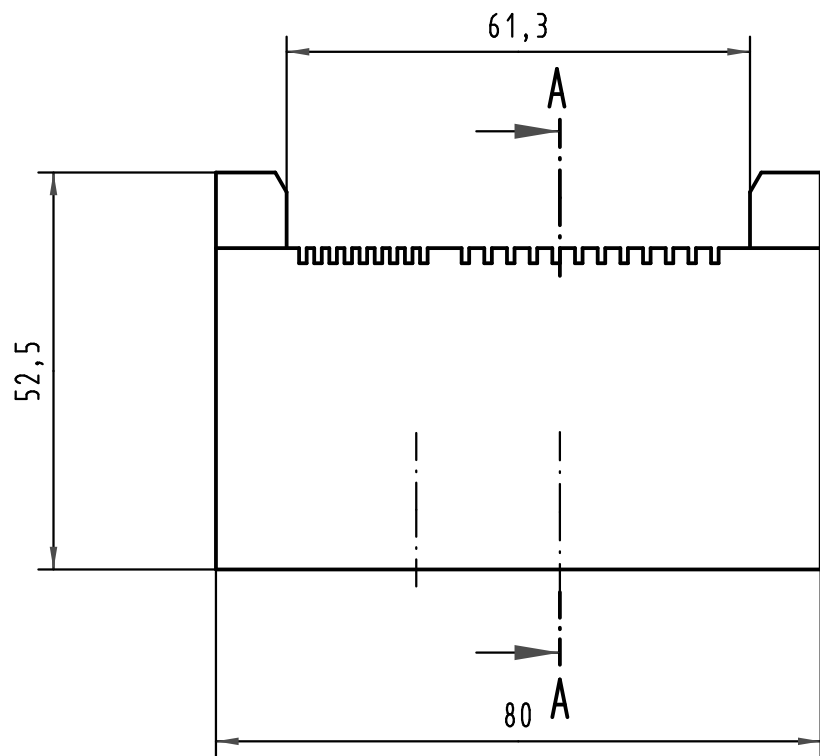
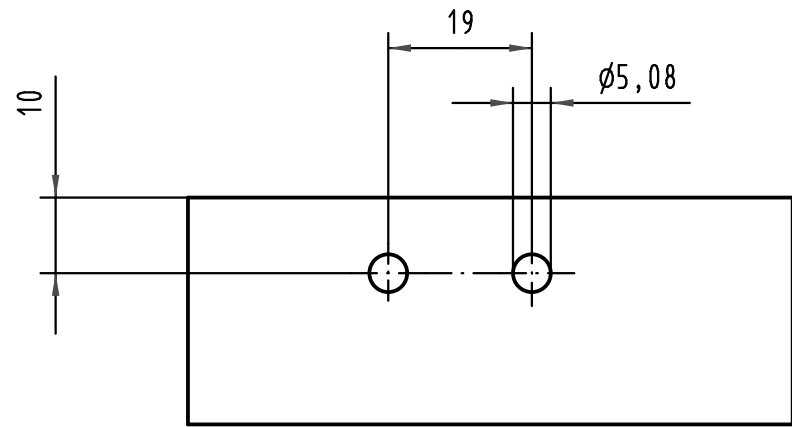


Alle Rechte vorbehalten/ All rights reserved



All Dimensions in mm Original Size DIN A 3		Techn. Character.			Nicht tolerierte Maß/Free size tolerances		
		Dat.		Name	Maßstab/Scale		<b>Unterstempel/Bottom tool</b> <i>MicroTCA module power connector</i>
		Detail. 04.09.07		Wae	1:1		
		Insp. 04.09.07		Hä			
		Stand.					<b>TB 16 99 000 0010 000</b> Sub.
34623		HARTING Electronics GmbH & Co. KG					
Mod.		Dat.		Name			D-32339 ESPELKAMP

Blatt/ page