



## Axial Lead Beads - Power Filtering

Steward's two-terminal axial lead ferrite beads provide economical filtering for differential mode EMI suppression applications. Constructed using a continuous 22 gauge conductor, these devices are able to withstand high peak currents that can destroy other surface mount devices.

### STEWARD PART NUMBERING SYSTEM

28	J	0138	-	1	1	R
MATERIAL TYPE	PRODUCT CODE	PART SIZE CODE	SELECTED DIMENSION CODE	ADDITIONAL DESCRIPTION	PACKAGING CODE	

Ambient Operating Temperature Range: -55°C to +125°C

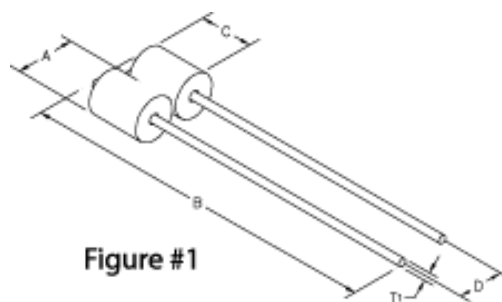


Figure #1

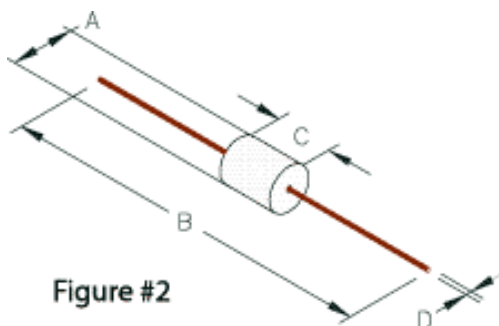


Figure #2

### View Chart Data In:

 Millimeters Only

 Inches Only

 Both (Millimeters and Inches)

**SORT:** Click on the [Z](#) ↓ (ascending) or [A](#) ↓ (descending) in any chart heading to sort entire chart by data in that selected column.

**IMPEDANCE CURVES:** Click on the Part Number links below to view impedance curves.

**COMPARE:** For side-by-side comparison of data for a limited selection of parts, click on boxes under the "Compare" heading. Then click the "Compare Selected Parts" button at the bottom of this chart.

Part Number	Compare Selected Parts	Figure Number	NET Z @ 10 MHz nom	NET Z @ 25 MHz nom	NET Z @ 100 MHz nom	DCR Max	Rated Current mA	A mm	B mm	C mm	D mm	T1 mm
<a href="#">28J0138-11R</a>		1	-	-	143	0.01	5000	3.51	25.4	4.45	3.81	0.64
<a href="#">28L0138-10R</a>		2	-	45	75	0.01	5000	3.51	59.00	4.45	0.64	-
<a href="#">28L0138-20R</a>		2	-	55	97	0.01	5000	3.51	59.00	5.99	0.64	-
<a href="#">28L0138-40R</a>		2	-	99	135	0.01	5000	3.51	59.00	8.89	0.64	-
<a href="#">28L0138-50R</a>		2	-	92	153	0.01	5000	3.51	59.00	9.53	0.64	-
<a href="#">28L0138-60R</a>		2	-	-	180	0.01	5000	3.51	58.93	11.43	0.64	-
<a href="#">28L0138-70R</a>		2	-	123	220	0.01	5000	3.51	59.00	13.97	0.64	-
<a href="#">28L0138-80R</a>		2	-	48	86	0.01	5000	3.51	59.00	5.23	0.64	-
<a href="#">28L0138-90R</a>		2	-	-	110	0.01	10000	3.51	59.0	6.68	0.64	-
<a href="#">28L0138-A0R</a>		2	-	71	127	0.01	5000	3.51	59.00	7.62	0.64	-

Custom Parts are also available

[Request PDF's of part prints](#)

### Equivalent Circuit

Specifications, which provide more details for the correct use of the described products, are available upon request. All specifications are subject to change without notice. For more technical information on any of the products listed above, please contact the Steward USA customer service department at 1 (800) 634-2673 or contact one of the Steward facilities below.

[americas@steward.com](mailto:americas@steward.com)

[mexico@steward.com](mailto:mexico@steward.com)

[europa@steward.com](mailto:europa@steward.com)

[asia@steward.com](mailto:asia@steward.com)

[china@steward.com](mailto:china@steward.com)

Copyright © 2005 Steward, Inc.

Last Updated: 3/23/2005



Поставка электронных компонентов

**Юридический адрес организации:**  
198099, г. Санкт-Петербург, ул. Калинина, дом 2, кор. 4, лит А.  
**Фактический адрес организации:**  
198099, г. Санкт-Петербург, ул. Калинина, дом 2, кор. 4, лит А.  
ИНН 780277764  
КПП 780501001  
Р/С 40702810422510004035 ФАКБ "АБСОЛЮТ БАНК" (ЗАО) в Санкт-Петербурге К/С 30101810900000000703  
БИК 044030703  
**Телефон:** 8 (812) 309-44-11 (многоканальный)  
**Факс:** 8 (812) 309-44-11  
**Электронная почта:** [sales@timechips.ru](mailto:sales@timechips.ru)  
**Сайт:** [timechips.ru](http://timechips.ru)

## Информационное письмо

Компания «ТаймЧипс» - одна из наиболее динамично развивающихся компаний в сфере поставок электронных компонентов. Мы поставляем широкую номенклатуру электронных компонентов отечественных и импортных производителей, как напрямую, так и с крупных мировых складов, позволяющих охватить выборочную номенклатуру более 300 брендов, а также специализируемся на поставках дисплеев и является официальным дистрибьютором компании Shenzhen Startek Electronic Technology Co, на территории Российской Федерации.

Наличие собственной логистики позволяет в кратчайшие сроки доставлять товар нашим клиентам. В нашей компании имеется Конструкторский отдел, где наши специалисты проводят технические консультации клиентов, квалифицированную поддержку и помощь российским разработчикам. Осуществляем Поставки импортной продукции под контролем ВП МО РФ, на предприятия Оборонно-промышленного комплекса России. Система менеджмента качества компании соответствует требованиям ГОСТ ISO 9001-2011.

Благодаря нацеленности на результат, мы уверенно занимаем новые позиции на рынке, заинтересовывая Клиента не только актуальными ценами и гибким подходом, но и постоянным вниманием.

**Миссия** – обеспечение долгосрочного и взаимовыгодного партнерства с клиентами.

**Наша цель** – Обеспечение клиентам самого широкого ассортимента электронных компонентов и бесперебойности поставок.

**Мы - это развитие! Мы задаем темп! Мы разные, но вместе! Мы работаем для вас!**

Так же имеем прямые поставки от производителей:

TAI-SAW Пав-компоненты ([www.taisaw.com](http://www.taisaw.com))

TRANSCOM СВЧ-компоненты ([www.transcominc.com.tw](http://www.transcominc.com.tw))

Mini Circuits ВЧ-СВЧ-компоненты ([minicircuits.com](http://minicircuits.com))

SAMTEC- разъемы ([www.samtec.com](http://www.samtec.com))

4Star Разъемы РЧ (Даташиты по продукции 4Star, которые Вы сможете загрузить по этой ссылке: <https://yadi.sk/i/tPjnmGGrpmbYj>)

ULNION Преобразователи напряжения ([converterdc.com/](http://converterdc.com/))

**Отличные рекомендации на рынке, уверенность в качестве поставляемой продукции делают нас надежными партнерами для наших клиентов.**

**«ТаймЧипс» - это:**

- Гарантия качества поставляемой продукции;
- Широкий ассортимент;
- Минимальные сроки поставок;
- Техническая поддержка;
- Подбор комплектации;
- Индивидуальный подход;
- Гибкие цены.

**Модули, микросхемы, пассивные компоненты, Xilinx (XC), Altera (EP,EPF, EPM) и силовая электроника** – это наши ведущие позиции, на поставку которых мы гарантированно дадим Вам самые выгодные предложения!

**В структуру компании так же входит конструкторский отдел, который помогает разработчикам и конструкторам в решении следующих задач:**

- Оценка стоимости проекта по компонентам;
- Подбор оптимального решения при выборе компонента;
- Подбор аналогов;
- Техническая поддержка;
- Консультации у производителей;
- Поставка прототипов;

*С Уважением, Чернов Павел.*

*Руководитель отдела продаж ООО "ТАЙМЧИПС"*

*Официальный дистрибьютор Shenzhen Startek Electronic Technology Co.,Ltd в России (USB Display Modules , LED Displays, Serial Modules).*

<http://www.timechips.ru/>

<http://lcd-timechips.ru/>

**Телефон: +7 (812) 309-44-11 доб. 141**

**Факс: +7 (812) 309-44-11 доб. 152**

**Моб. Тел. +7 (905) 232-40-65**

**Skype: time.chips5**

**Электронная почта: [manager1@timechips.ru](mailto:manager1@timechips.ru)**

---