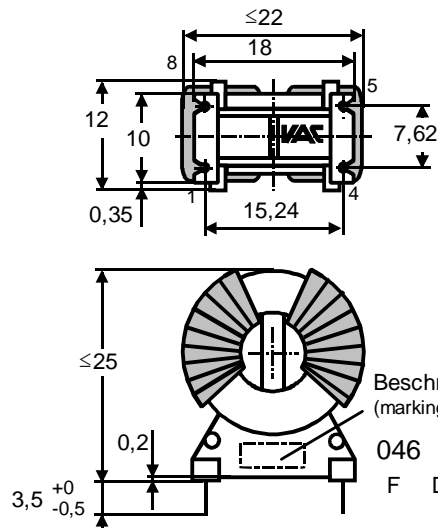
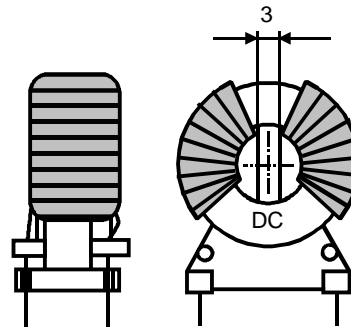


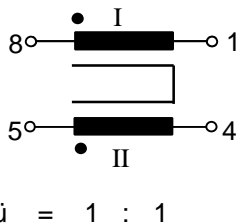
K-Nr.: 21491 Stromkompensierte Funkenstördrossel / Common Mode Choke Datum: 21.04.1998
 K-no.:

 Kunde: Kd. Sach Nr.: Seite 1 von 1
 Customer Customers part no.: Page of

 Maßbild (mm): Freimaßtoleranz DIN ISO 2768-c
 Mechanical outline General Tolerances

 Toleranz der Stiftabstände ±0,3mm
 (Tolerances grid distance)

 DC = Date Code
 F = Factory

 Anschlüsse:
 Connections:

 Cu-verzinkt
 Cu-tinned
 Ø 0,71 mm

 Anschlussschema:
 Schematic diagram


ü = 1 : 1

 Betriebsdaten/Charakteristische Daten (Richtwerte):
 Operational data/characteristic data (nominal values):

 U_{N,eff} = 250 V

L = 7,5 mH*

 I_N = 5 A

 L_S = 6,5 µH*

 m_{BE} = 9 g

 Umgebungstemperatur/ambient temperature: -40°C...+60°C
 Lagertemperatur/storage temperature: -40°C...+85°C

 Endprüfung: (V: 100%-Test; AQL...: DIN ISO 2859-Teil1)
 Final inspection

- | | | | | |
|---------------|--------|--|------------------------|---|
| 1) (V) | M3014: | U _{p,eff} = 2,5 kV; | 2 s; | N _I gegen/to N _{II} |
| 2) (AQL 0,25) | M3211: | L _I = L _{II} = 7,5 mH* + 50% - 30 %; | I _{DC} = 5 A; | f = 10 kHz; I _{AC,eff} = 1 mA |
| 3) (AQL 1/S4) | | R _{CuI} = R _{CuII} ≤ 20 mΩ* | | |
| 4) (AQL 1/S4) | M3029: | Lötbarkeitstest | | |
| | | Soldering test | | |

 Messungen nach Temperaturangleich der Prüflinge an Raumtemperatur
 Measurements after temperature balance of the test samples at room temperature

 Weitere Vorschriften: Konstruiert, gefertigt und geprüft nach EN 60950 (VDE 0805) und erfüllt die Vorschriften.
 Applicable documents: Parameter: Basisisolierung: N_I - N_{II} Verschmutzungsgrad 2

 Betriebsspannung U_{eff} = 250 V
 Überspannungskategorie: II

Isolierstoffklasse II

 Constructed, manufactured and tested in accordance with EN 60950 (VDE 0805) and agrees with the standards.
 Parameters: Basic insulation: N_I - N_{II} Pollution degree 2
 Working voltage U_{rms} = 250 V Material group II
 Insulation category: II

Datum	Name	Index	Änderung
		81	

Hrsg.: KB-FB FT editor	Bearb.: UJ designer	KB-PM B: Hi. check	freig.: Ul. released
---------------------------	------------------------	-----------------------	-------------------------