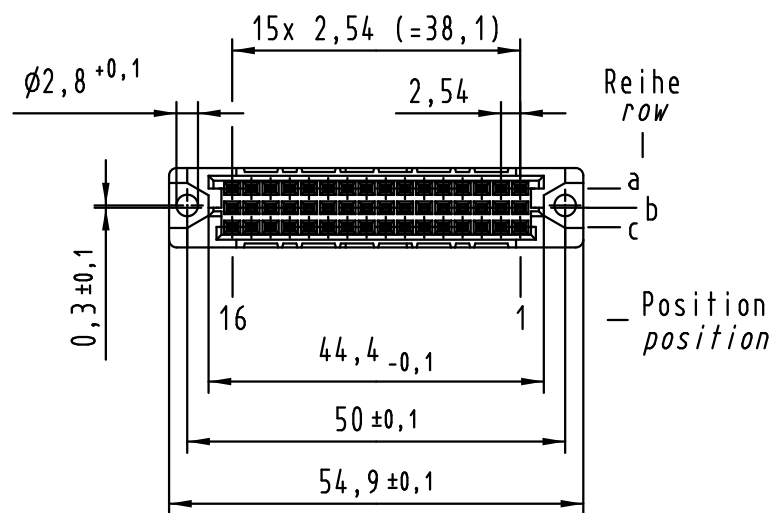
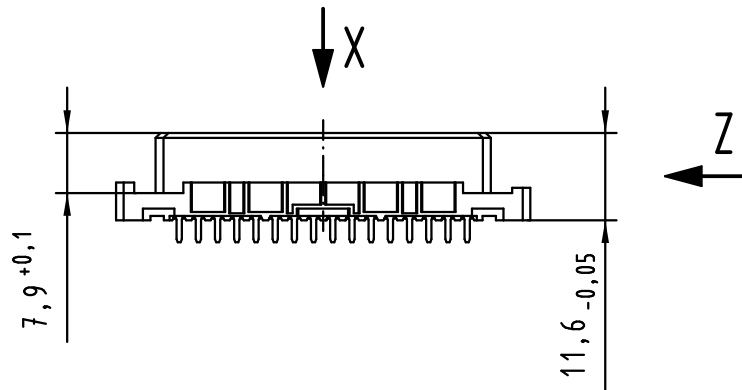
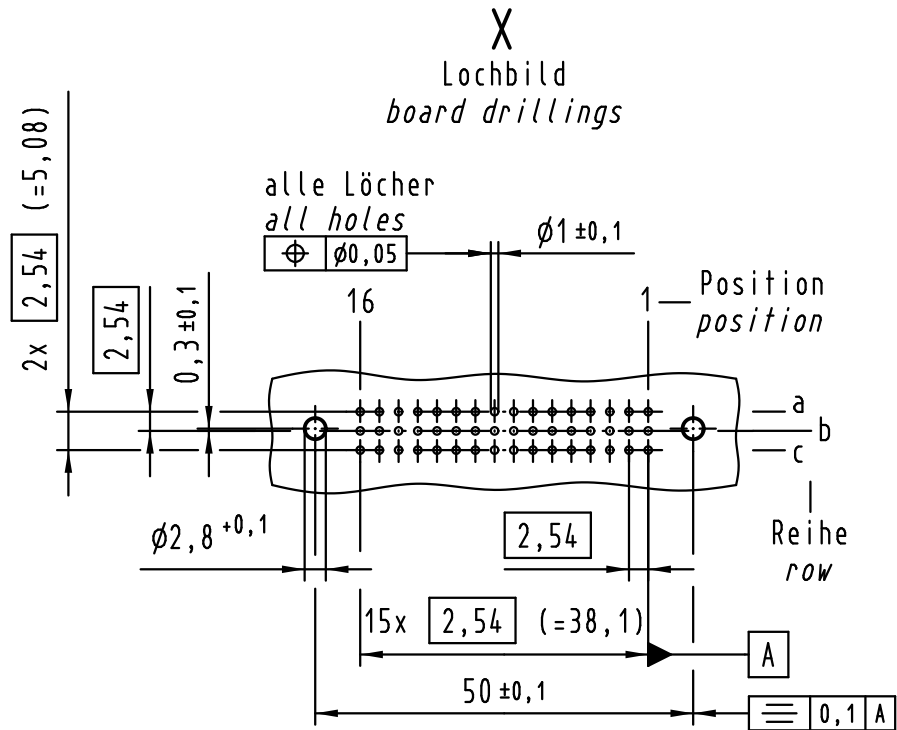
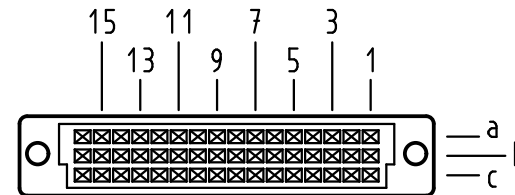


Alle Rechte vorbehalten/ All rights reserved



X
Kontaktanordnung
contact arrangement

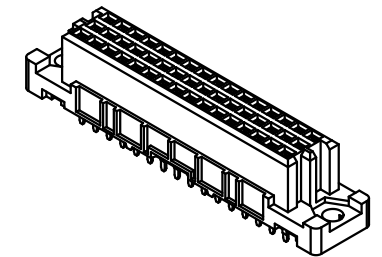
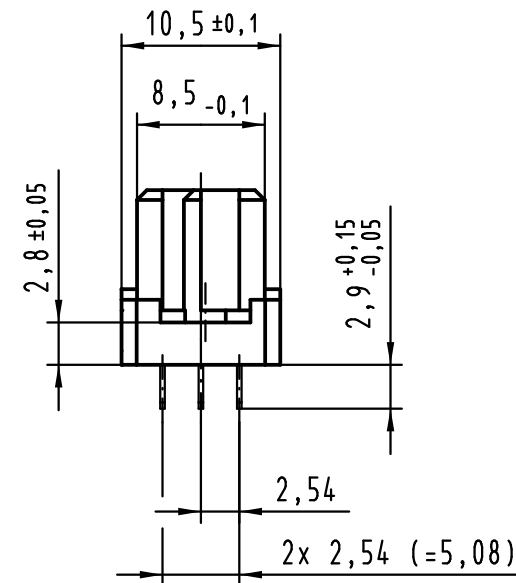


48 Einlöt Kontakte
48 solder contacts

☒ = Einlöt Kontakt
= solder contact

☐ = Kontaktposition nicht belegt
= position without contact

Z (2:1)



① weitere Informationen siehe: DS 09 03 210 00 01
further information see: DS 09 03 210 00 01

09 23 248 6824	2
09 23 248 2824	1
Bestell-Nr. part-no.	Anforderungsstufe performance level ①

All Dimensions in mm Original Size DIN A 3			Techn. Character.			Nicht tolerierte Maßel Free size tolerances IEC 60603-2	
36417	18.07.11	Hage.		Dat.	Name	1:1	har-bus 2C Federleiste Einlöt 2,9 , 48-polig har-bus 2C female connector solder 2.9 , 48-pole
34306	30.11.07	LehT	Detail.	14.10.99	Rie.		
32216	15.12.04	Ge.	Insp.	14.10.99	Pa.		
30232	08.02.02	Rie.	Stand.				
26966	24.01.00	Rie.					
26859			HARTING Electronics GmbH & Co. KG D-32339 ESPELKAMP			HARTING	TB 09 23 248 x824
Mod.	Dat.	Name					

Blatt/ page