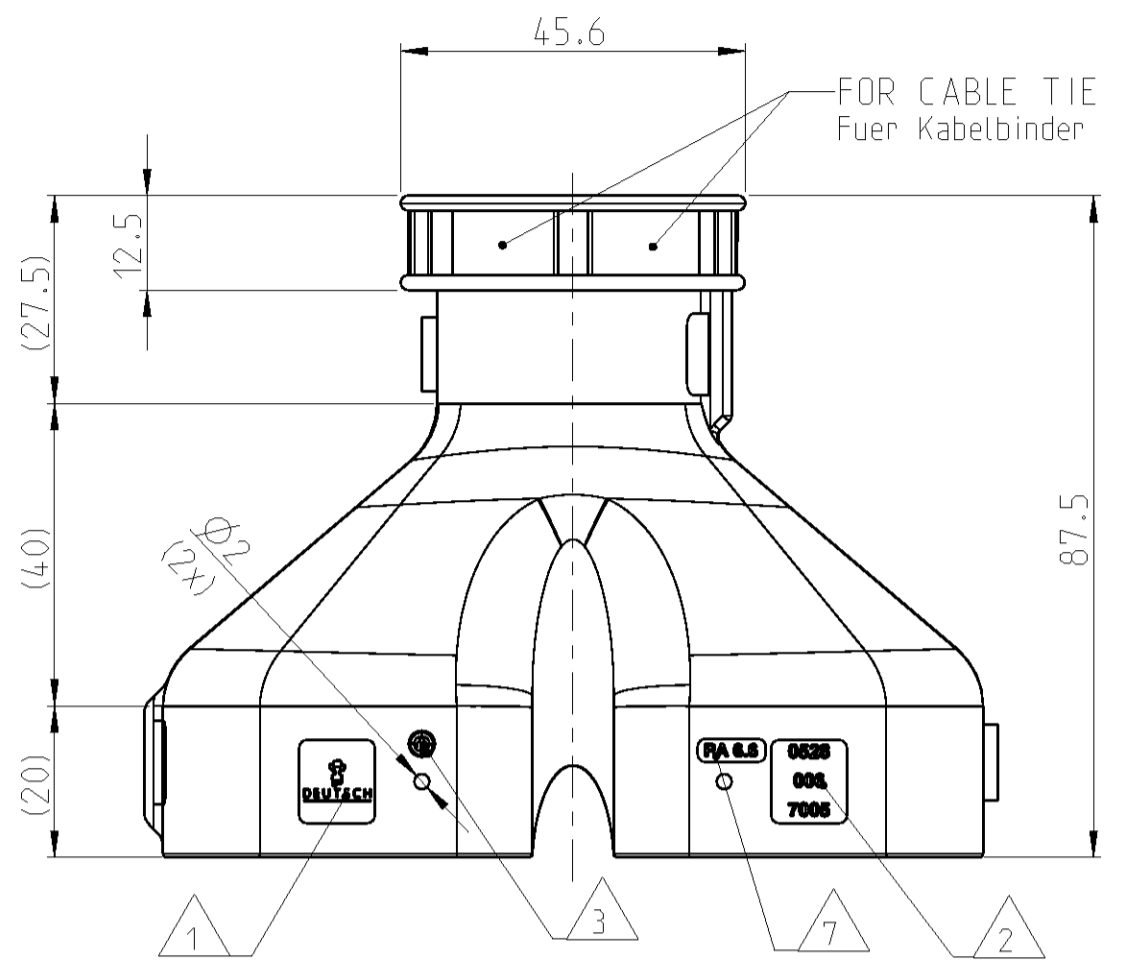
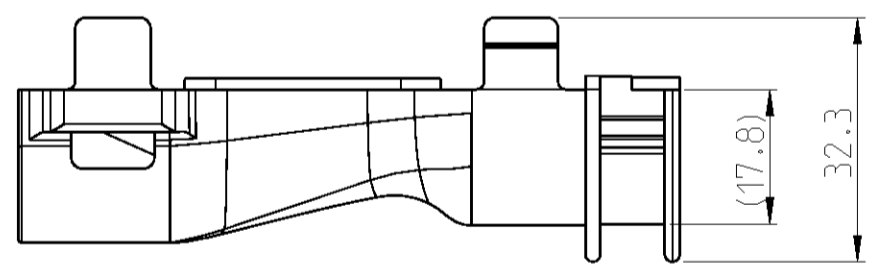
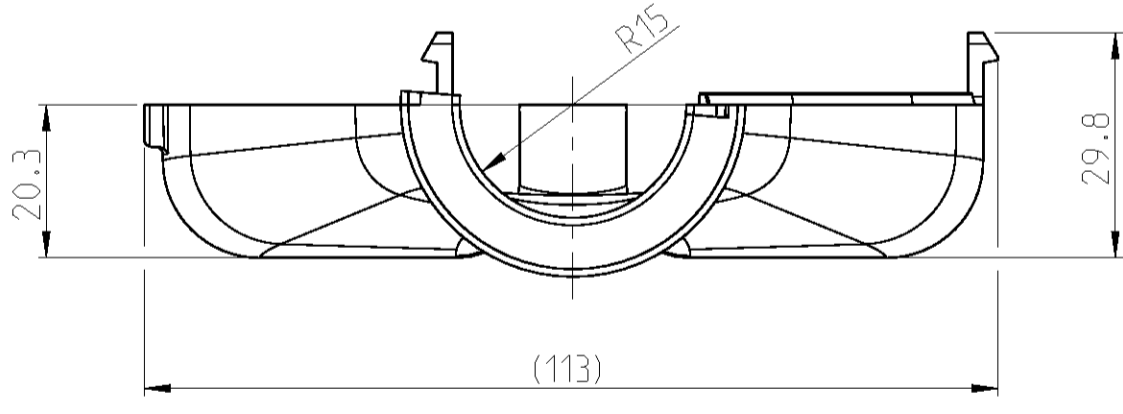


LOC	DIST	REVISIONS ÄNDERUNGEN			
P	LTR	DESCRIPTION BESCHREIBUNG	DATE	DWN	APVD
A1	-	NEW DRAWING	30JUL2013	AS	CE
PROJEKT NR.: DEUTSCH 61144					



FOR CABLE TIE
 Für Kabelbinder

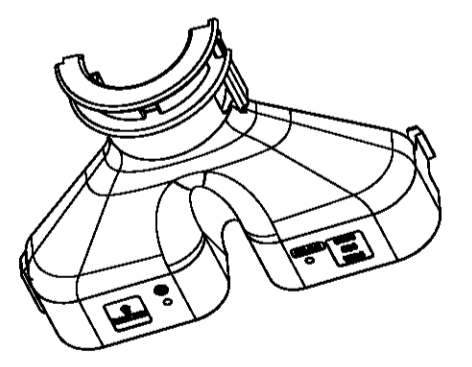
FOR THE ASSEMBLY 2 EQUAL COVER-PARTS ARE NEEDED!
 Für die Montage werden 2 gleiche Kappenteile benötigt!



NOTES

Bemerkungen

- 1 DEUTSCH LOGO
DEUTSCH Logo
- 2 DEUTSCH PART-NO
DEUTSCH Teil-Nr.
- 3 PRODUCTION DATE
Produktionsdatum
- 4 BULK PACKAGING IN CORRUGATED BOX
Schüttgut im Versandkarton
- 5 MALFUNCTION CAUSED BY LAQUER IS NOT COVER
BY TE WARRANTY
Funktionsbeeinträchtigung durch Lackieren liegt
nicht im Einfluss und Gewährleistungsumfang von TE
- 6 MAX. CABLE TIE WIDTH: 8.0mm
max. Kabelbinderbreite: 8.0mm
- 7 MATERIAL MARKING ACCORDING TO VDA 260
Werkstoffkennzeichnung nach VDA 260
- 8 SUITABLE COUNTERPARTS
WIRE ROUTER (ORDER NO.: 0515-029-7005 & 0515-031-7005)
REC HOUSING (ORDER NO.: DRC 16-70S*)
Passende Gegenstücke
Drahtrouter (Bestell Nr.: 0515-029-7005 & 0515-031-7005)
Buchsengehäuse (Bestell Nr.: DRC 16-70S*)



SCALE 1:2
 Maßstab

TOLERANCES UNLESS OTHERWISE SPECIFIED ACC. TO DIN 16901-140 CENTRIC TO NOMINAL DIMENSION. EDITION 1982-11 SHALL APPLY. Freimaßtoleranzen nach DIN 16901-140. Es gilt die Ausgabe 1982-11.	
DIESE ZEICHNUNG IST EIN KONTROLLIERTES DOKUMENT. BEMASSUNGEN UND TOLERANZEN GEMAESS GPS (ISO STANDARDS).	
THIS DRAWING IS A CONTROLLED DOCUMENT. DIMENSIONING AND TOLERANCING PER GPS (ISO STANDARDS).	
DIMENSIONS: MASSEINHEITEN: (MM)	TOLERANCES UNLESS OTHERWISE SPECIFIED: ALLGEMEINTOLERANZEN
	PLC ± ACC. TO ISO 8015 1 PLC ± 2 PLC ± 3 PLC ± PLC ±
ANGLES / WINKEL FINISH / OBERFLÄCHE / FARBE	±° #
MATERIAL	SEE TABLE
WEIGHT GEWICHT	SEE TABLE
Customer Drawing	

DWN ASIF 30JUL2013			TE Connectivity	
CHK C.FINZER 31JUL2013	APVD C.FEHRWEIN 31JUL2013		NAME COVER, BACKSHELL HALF DRC 16-70S* Kappe, Halbschale DRC 16-70S* BACKSHELL HALF DRC 16-70S*	
PRODUCT SPEC PRODUKTSPEZ.	APPLICATION SPEC VERARBEITUNGSSPEZ.	SIZE A2	CAGE CODE 00779	DRAWING NO. ZEICHNUNGS-NR. 0528-006-7005
RESTRICTED TO NUR FÜR		SCALE MASSSTAB 1:1	SHEET BLATT 1	OF VON 1
				REV A

ORDER-NO. Bestell-Nr.	REV	WEIGHT (g)	MATERIAL	COLOUR Farbe	DESCRIPTION Beschreibung	ITEM
0528-006-7005	A	22	PA 6.6	BLACK schwarz	Backshell Halbschale	1