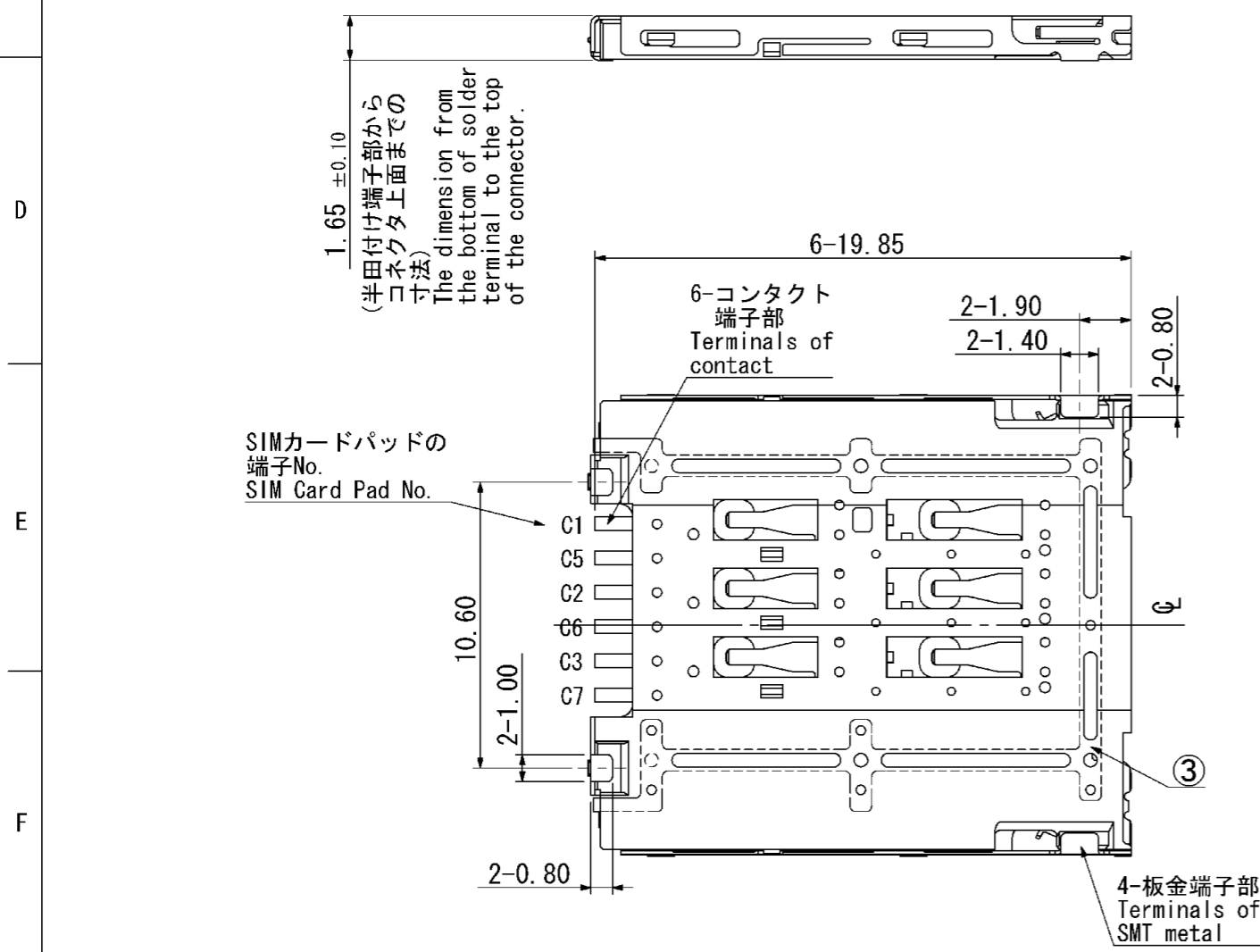
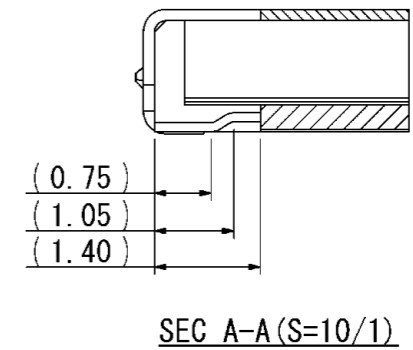
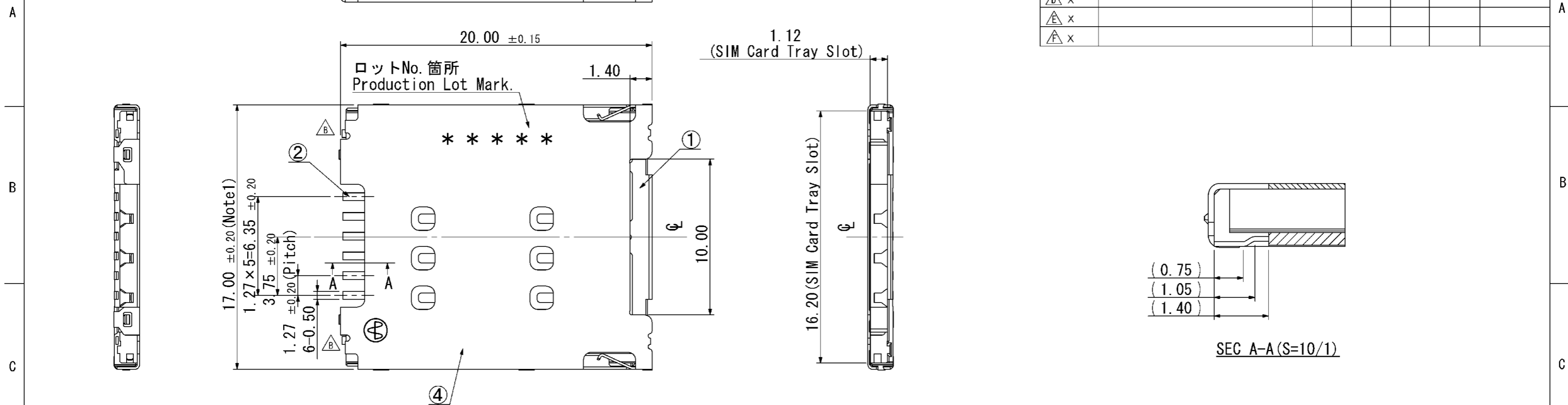
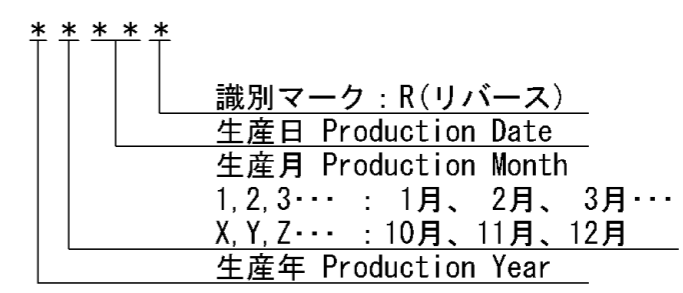


記号x数	変更内容 REVISION DESCRIPTION	承認	検図	担当	年月日	変更通知書No.
△ x 2	板金形状変更による更新	大家	石井	清水	08/01/08	M115120
△ x						
△ x						
△ x						
△ x						



ロットNo. Production Lot Mark



部品番号 ITEM	部品名 DESCRIPTION	個数 QNT.	材質・寸度 MATERIAL	記事 CONTENT
4	板金 (Shell)	1	SUS,t0.15	Ni-Au
3	補強金具 (Reinforcement metal)	1	SUS,t0.15	---
2	コンタクト (Contact)	6	PB,t0.12	Ni-Au
1	インシュレータ (Insulator)	1	LCP	BLACK

指定外公差 ±0.3  
Tolerances ±0.3 unless otherwise specified.  
( ) 寸法は参考値 ( ) Reference value.

尺度 SCALE	4 / 1	承認 APP.	承認 APP.	検図 CHK.	製図 DRW.	設計 DSEL.
単位 DIMENSION	mm		07/10/15	07/10/15	07/10/05	07/10/05
三角図法 3RD ANGLE PROJECTION			大家	石井	清水	清水

山一電機株式会社  
YAMAICHI ELECTRONICS Co.,Ltd.

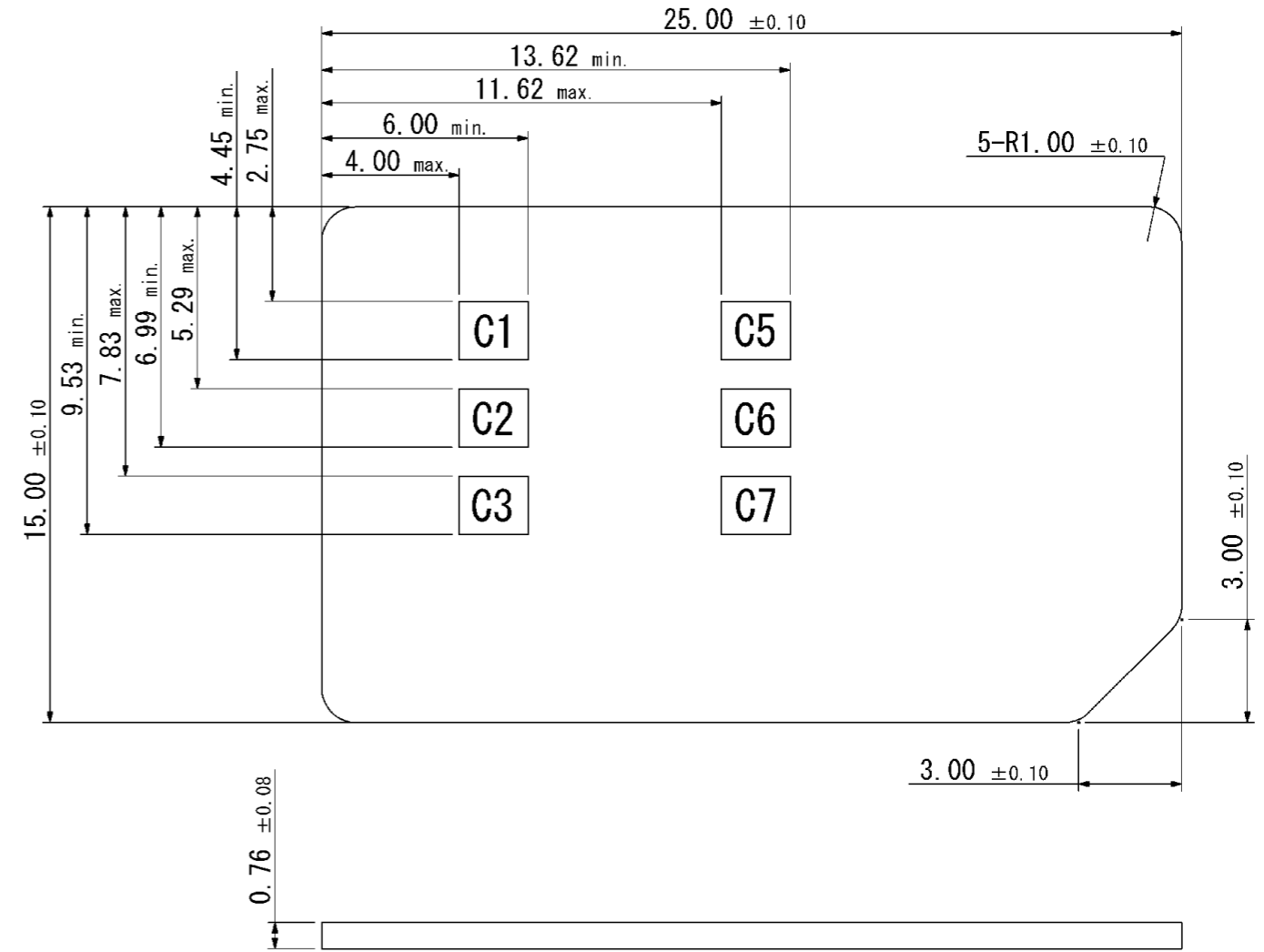
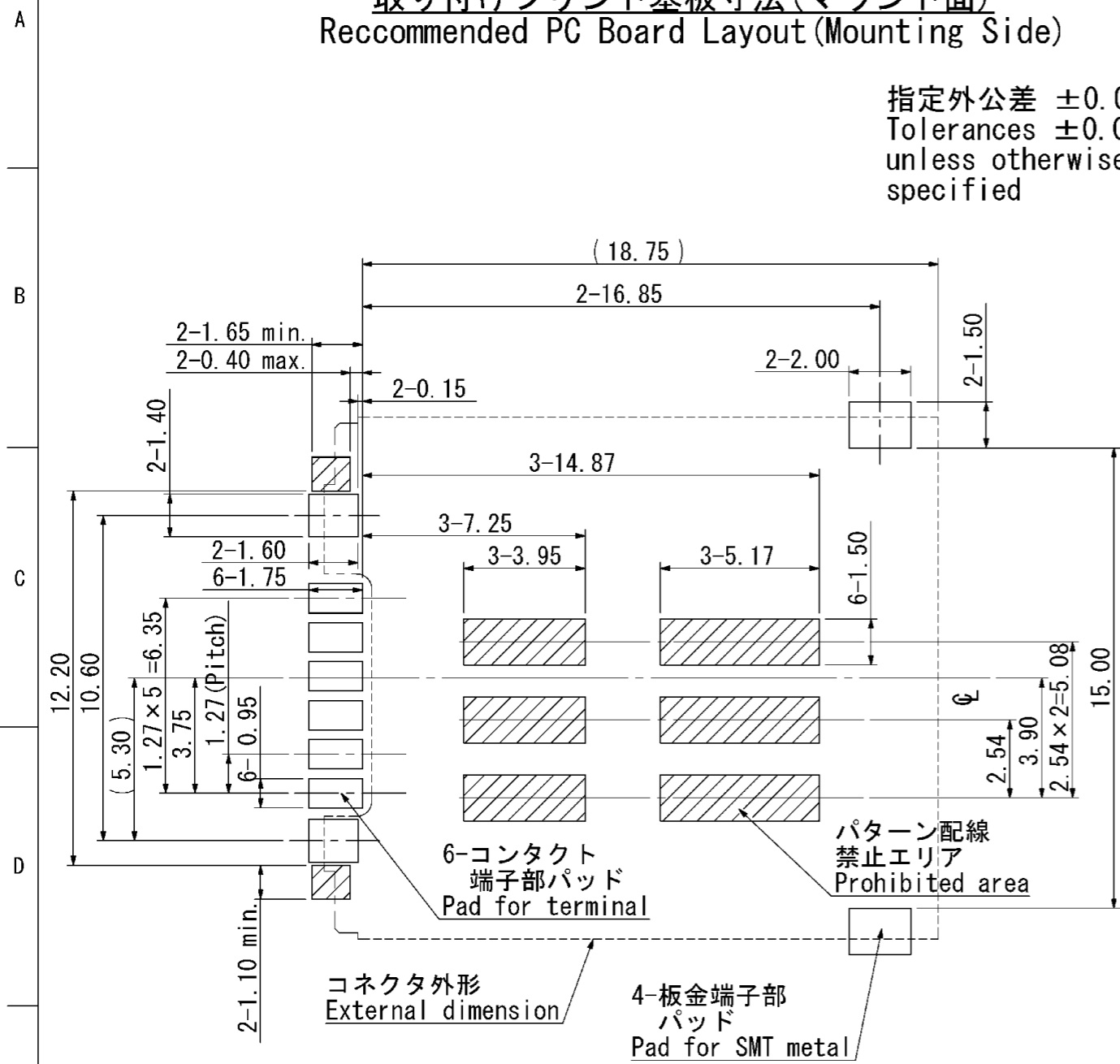
分類 (CLASS)  
名称 (TITLE)  
FMS006-3810-0

図番 (DRW. NO.)  
A107728-001

Sheet No. 1/2 REV. B

取り付けプリント基板寸法(マウント面)  
Recommened PC Board Layout (Mounting Side)

指定外公差 ±0.05  
Tolerances ±0.05  
unless otherwise specified



適合カード寸法  
Applicable Card Size

記事

1.  $\phi$  はコネクタの外形寸法(17.00[mm])の中心を示します。  
 $\phi$  indicates the centerline of external dimension of 17.00mm.
2. コネクタを平らな治具にのせた時のコンタクト端子と固定金具の平面度は0.10[mm]maxとします。  
Coplanarity of contact terminals and SMT metal when the connector is put on flat jig is defined as 0.10MAX.
3. 本製品は、本製品をリフロー実装してからトレイを取り付けます。  
This connector is assembled with tray after reflow soldering.
4. 本品の梱包仕様は、R107728-001による。  
Refer to the Specification R107728-001 for this connector itself.
5. 洗浄を行うとフラックス等の残渣がコネクタ内部に残りカードの挿抜に影響が出る為、コネクタの浸漬を行わないで下さい。(プリント基板、半田付け端子部の部分的な洗浄は可能です。)  
Please do not immerse the connector for cleaning since residue such as flux may remain inside of connector and it cause trouble of tray movement. (It is no problem for partial cleaning on PCB and solder terminals)

指定外公差 ±0.3 Tolerances ±0.3 unless otherwise specified. ( )寸法は参考値 ( )Reference value.						山一電機株式会社 YAMAICHI ELECTRONICS Co.,Ltd.	
尺度 5 / 1 SCALE 5 / 1 承認 APP. 07/10/15 承認 APP. 07/10/15 検図 CHK. 07/10/15 製図 DRW. 07/10/05 設計 DSEL. 07/10/05						分類 (CLASS) 名称 (TITLE) FMS006-3810-0 図番 (DRW. NO.) A107728-001	
単位 DIMENSION mm 三角図法 3RD ANGLE PROJECTION						Sheet No. 2/ REV. B	