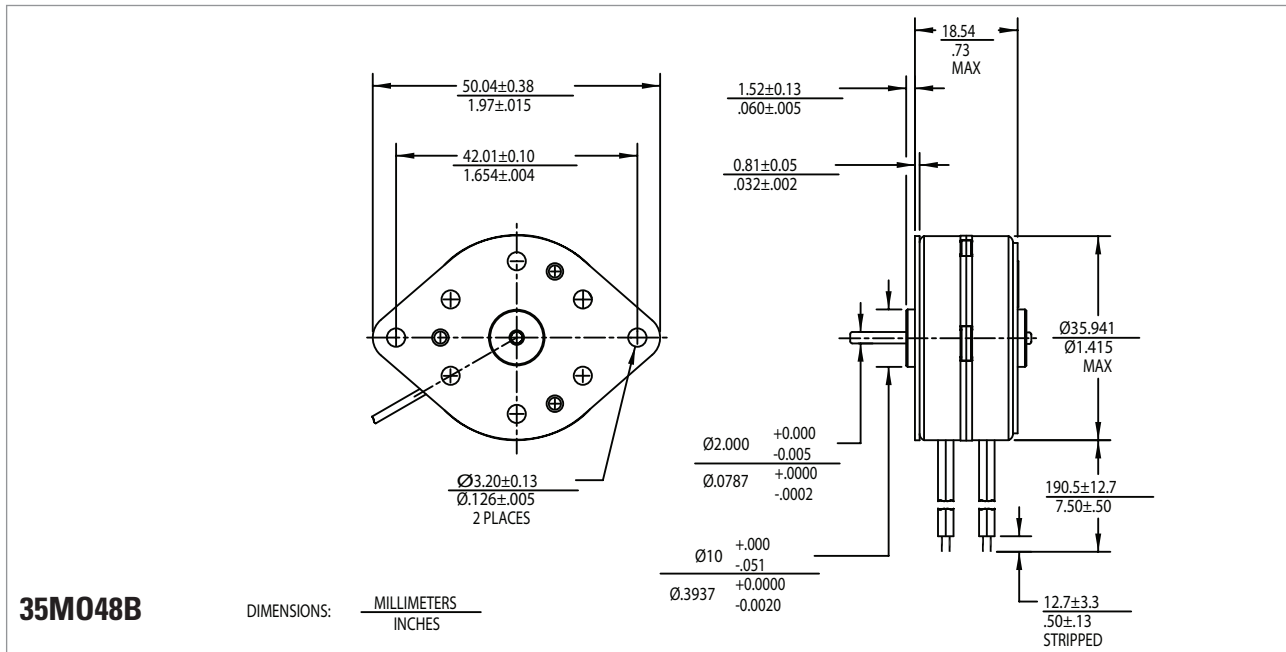


35M048B

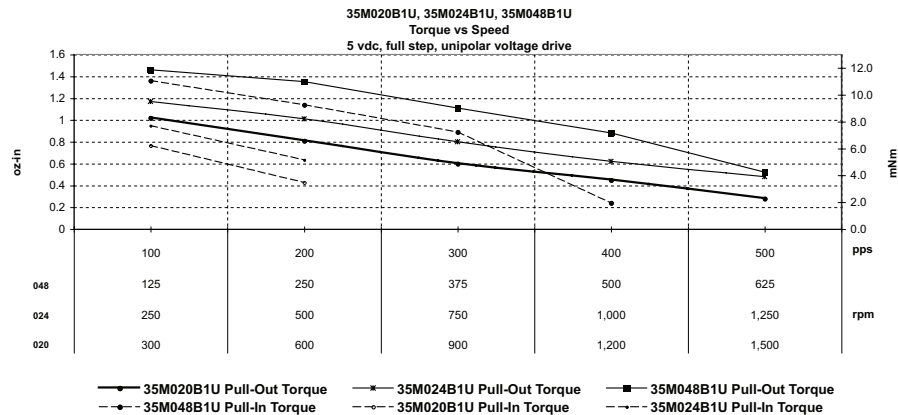
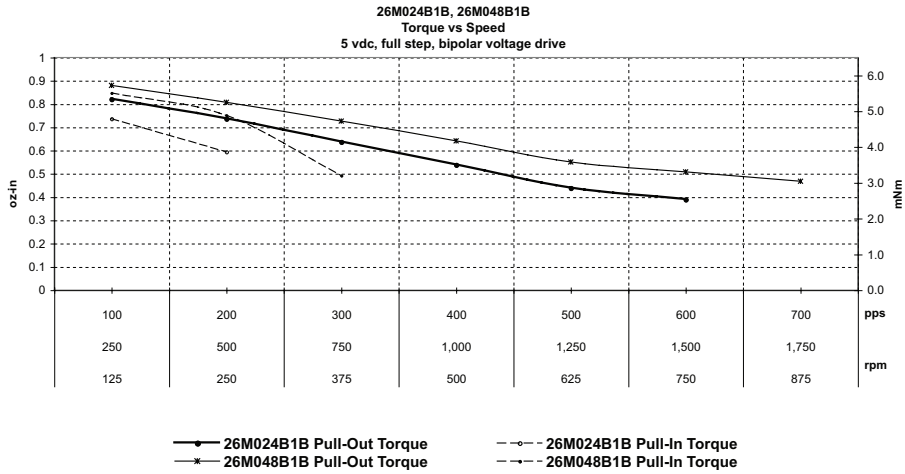
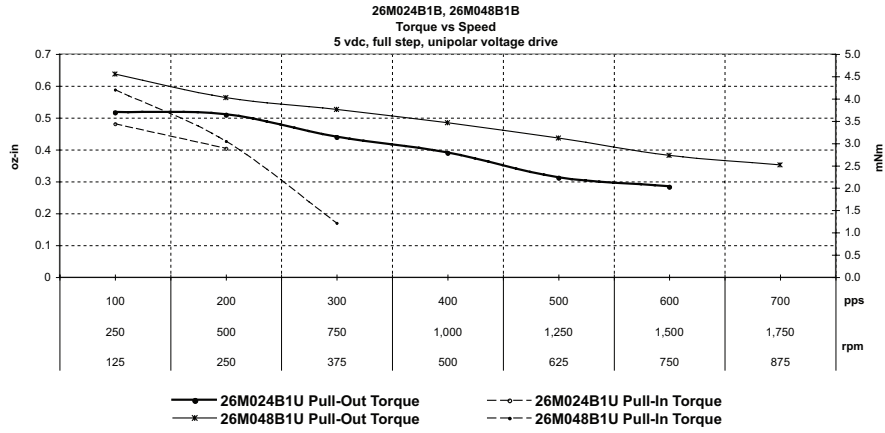


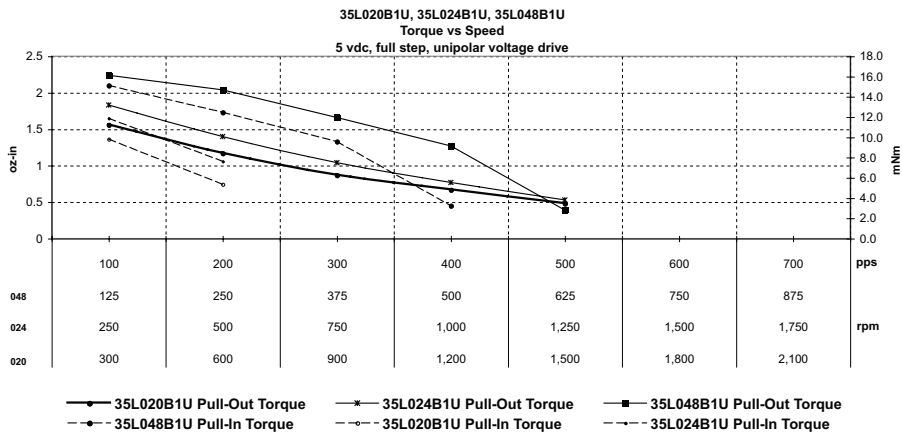
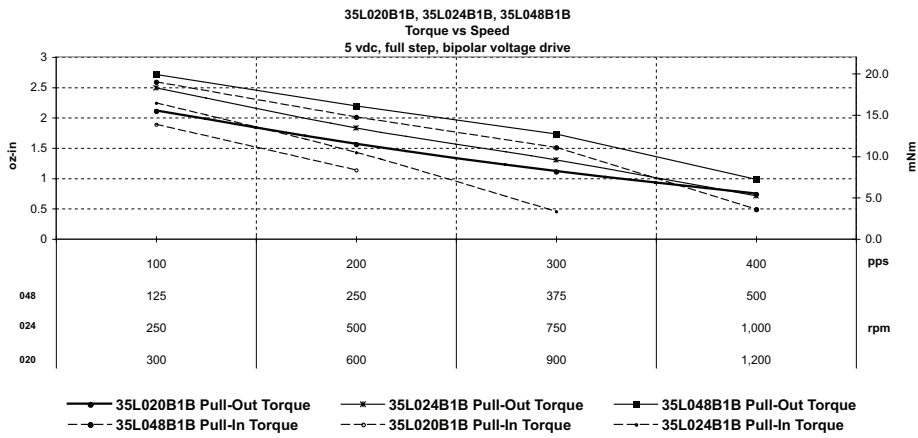
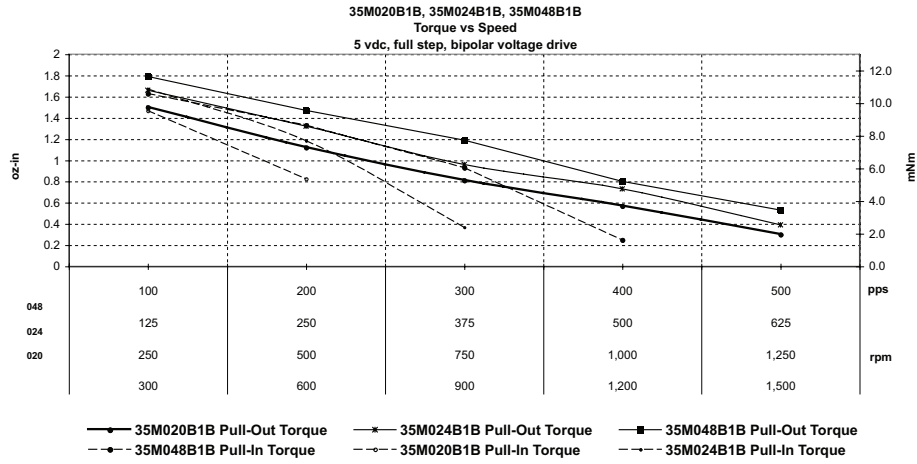
Technical Specifications

Part Number	Unipolar		Bipolar		
	35M048B1U	35M048B2U	35M048B1B	35M048B2B	
Rated voltage	(vdc)	5	12	5	12
Resistance per phase $\pm 10\%$	(ohms)	12.50	72.00	12.50	72.00
Inductance per phase, Typ	(mH)	7.80	36.00	16.40	86.00
Rated current per phase *	(amps)	0.40	0.17	0.40	0.17
Holding torque, min *	(oz-in / mNm)	2.6 / 18.35		2.8 / 19.76	
Step angle *	(degrees)	$7.5 \pm 0.5^\circ$			
Steps per revolution *		48			
Detent torque, max	(oz-in / mNm)	0.45 / 3.2			
Thermal resistance	($^\circ\text{C} / \text{watt}$)	N.A.			
Rotor moment of inertia	(oz-in-s ² / g-cm ²)	0.00003 / 2			
Ambient temperature range					
Operating	($^\circ\text{C}$)	-20 ~ +70			
Storage	($^\circ\text{C}$)	-40 ~ +85			
Bearing type		Sintered Bronze Sleeve			
Insulation resistance at 500vdc	(M Ω)	100			
Dielectric withstanding voltage	(vac)	650 for 2 seconds			
Weight	(lbs / g)	.175 / 79			
Shaft load ratings					
Radial	(lbs / kg)	.562 / .255			
Axial	(lbs / kg)	.169 / .076			
Leadwires		AWG 26, UL 1430			
Temperature class, max	($^\circ\text{C}$)	B(130 $^\circ\text{C}$)			
RoHS		Compliant			

All motor data values at 25 $^\circ\text{C}$ unless otherwise specified

* Energise at rated current, 2 phase on





35M

35M SERIES SYNCHRONOUS MOTOR

Technical Specifications

Part Number			35M250B3A	35M250B5A	35M250B7A
Ac operating voltage	(vac)		24.0	120.0	240.0
Frequency	(Hz)		50.0	50.0	50.0
Speed	(rpm)		250.0	250.0	250.0
Direction of rotation	-		Reversible	Reversible	Reversible
Synchronous torque	(oz-in / mNm)		1.00 / 7.06	1.30 / 9.18	1.30 / 9.18
Capacitance	(μ F)		3.0	0.18	0.047
Rotor moment of inertia	(oz-in-s ² / g-cm ²)			0.00003 / 2	
Weight	(lbs / g)			0.175 / 79	
Leadwires			AWG 26, UL 1430		
Ambient temperature range	Operating	(°C)	-20 ~ +70		
	Storage	(°C)	-40 ~ +85		
Bearing type			Sintered Bronze Sleeve		
Insulation resistance at 500vdc	(Mohms)		100		
Dielectric withstanding voltage	(vac)		1250 \pm 50 VRMS, 2 seconds		
Temperature class, max	(°C)		B(130°C)		
RoHS			Compliant		

All motor data values at 25°C unless otherwise specified

35M SERIES SYNCHRONOUS MOTOR

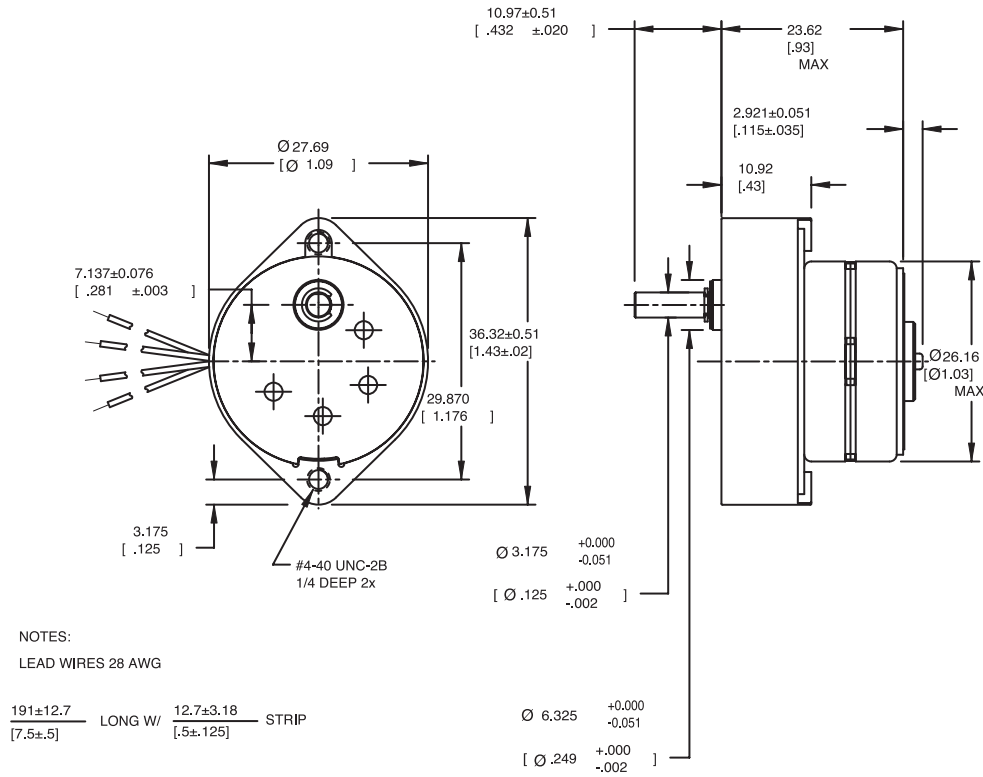
Technical Specifications

Part Number			35M300B3A	35M300B5A	35M300B7A
Ac operating voltage	(vac)		24.0	120.0	240.0
Frequency	(Hz)		60.0	60.0	60.0
Speed	(rpm)		300.0	300.0	300.0
Direction of rotation	-		Reversible	Reversible	Reversible
Synchronous torque	(oz-in / mNm)		1.50 / 10.59	1.10 / 8.12	1.10 / 8.12
Capacitance	(μ F)		3.0	0.18	0.047
Rotor moment of inertia	(oz-in-s ² / g-cm ²)			0.00003 / 2	
Weight	(lbs / g)			0.175 / 79	
Leadwires			AWG 26, UL 1430		
Ambient temperature range	Operating	(°C)	-20 ~ +70		
	Storage	(°C)	-40 ~ +85		
Bearing type			Sintered Bronze Sleeve		
Insulation resistance at 500vdc	(Mohms)		100		
Dielectric withstanding voltage	(vac)		1250 \pm 50 VRMS, 2 seconds		
Temperature class, max	(°C)		B(130°C)		
RoHS			Compliant		

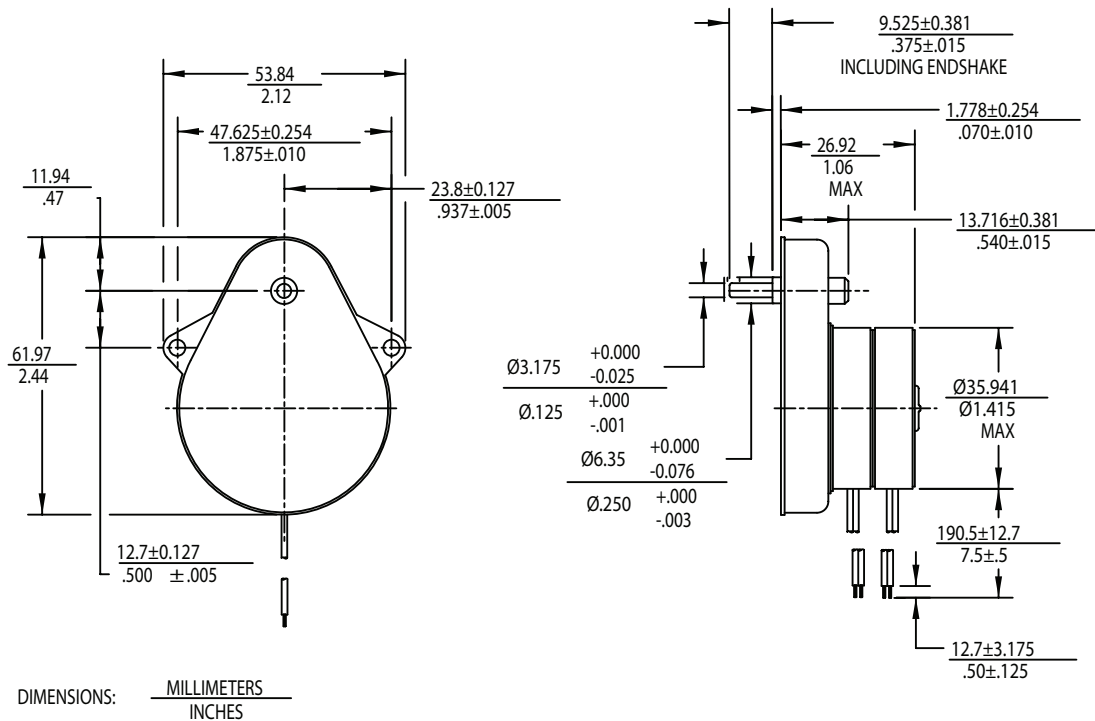
All motor data values at 25°C unless otherwise specified

26M-V & 35M-X

26M-V



35M-X



Gear Ratios Available for Can Stack

26M-V GEAR RATIOS

Part suffix	Gear ratio	Efficiency %	Output step angle	Output speed rpm @ 100 PPS*	Running torque @ 100 PPS* oz-in / mN-m
- V 11	2 : 1	90.0%	3.75°	62.50	1.16 / 8.9
- V 16	5 : 1	81.0%	1.5°	25.00	2.41 / 17.01
- V 19	7.5 : 1	73.0%	1.00°	16.66	3.00 / 21.08
- V 21	10 : 1	73.0%	0.75°	12.50	4.00 / 28.24
- V 24	15 : 1	66.0%	0.5°	8.33	5.00 / 35.3
- V 27	20 : 1	66.0%	0.375°	6.25	6.64 / 46.88
- V 31	30 : 1	66.0%	0.25°	4.17	10.00 / 70.6
- V 37	60 : 1	59.0%	0.125°	2.09	16.00 / 112.96

35M-X GEAR RATIOS

Part suffix	Gear ratio	Efficiency %	Output step angle	Output speed rpm @ 240 PPS*	Running torque @ 240 PPS* oz-in / mN-m
- X 24	15 : 1	80.0%	0.500°	20.00	5.0 / 35.30 MAX
- X 27	20 : 1	80.0%	0.375°	15.00	5.0 / 35.30 MAX
- X 31	30 : 1	80.0%	0.250°	10.00	5.0 / 35.30 MAX
- X 37	60 : 1	80.0%	0.125°	5.00	5.0 / 35.30 MAX
- X 39	75 : 1	80.0%	0.100°	4.00	5.0 / 35.30 MAX
- X 45	150 : 1	70.0%	0.050°	2.00	5.0 / 35.30 MAX
- X 52	300 : 1	70.0%	0.025°	1.00	5.0 / 35.30 MAX
- X 64	1350 : 1	65.0%	0.0055°	0.22	5.0 / 35.30 MAX

* Energise at rated current, 2 phase on



Поставка электронных компонентов

Юридический адрес организации:
198099, г. Санкт-Петербург, ул. Калинина, дом 2, кор. 4, лит А.
Фактический адрес организации:
198099, г. Санкт-Петербург, ул. Калинина, дом 2, кор. 4, лит А.
ИНН 780277764
КПП 780501001
Р/С 40702810422510004035 ФАКБ "АБСОЛЮТ БАНК" (ЗАО) в Санкт-Петербурге К/С 30101810900000000703
БИК 044030703
Телефон: 8 (812) 309-44-11 (многоканальный)
Факс: 8 (812) 309-44-11
Электронная почта: sales@timechips.ru
Сайт: timechips.ru

Информационное письмо

Компания «ТаймЧипс» - одна из наиболее динамично развивающихся компаний в сфере поставок электронных компонентов. Мы поставляем широкую номенклатуру электронных компонентов отечественных и импортных производителей, как напрямую, так и с крупных мировых складов, позволяющих охватить выборочную номенклатуру более 300 брендов, а также специализируемся на поставках дисплеев и является официальным дистрибьютором компании Shenzhen Startek Electronic Technology Co, на территории Российской Федерации.

Наличие собственной логистики позволяет в кратчайшие сроки доставлять товар нашим клиентам. В нашей компании имеется Конструкторский отдел, где наши специалисты проводят технические консультации клиентов, квалифицированную поддержку и помощь российским разработчикам. Осуществляем Поставки импортной продукции под контролем ВП МО РФ, на предприятия Оборонно-промышленного комплекса России. Система менеджмента качества компании соответствует требованиям ГОСТ ISO 9001-2011.

Благодаря нацеленности на результат, мы уверенно занимаем новые позиции на рынке, заинтересовывая Клиента не только актуальными ценами и гибким подходом, но и постоянным вниманием.

Миссия – обеспечение долгосрочного и взаимовыгодного партнерства с клиентами.

Наша цель – Обеспечение клиентам самого широкого ассортимента электронных компонентов и бесперебойности поставок.

Мы - это развитие! Мы задаем темп! Мы разные, но вместе! Мы работаем для вас!

Так же имеем прямые поставки от производителей:

TAI-SAW Пав-компоненты (www.taisaw.com)

TRANSCOM СВЧ-компоненты (www.transcominc.com.tw)

Mini Circuits ВЧ-СВЧ-компоненты (minicircuits.com)

SAMTEC- разъемы (www.samtec.com)

4Star Разъемы РЧ (Даташиты по продукции 4Star, которые Вы сможете загрузить по этой ссылке: <https://yadi.sk/i/tPjnmGGrpmbYj>)

ULNION Преобразователи напряжения (converterdc.com/)

Отличные рекомендации на рынке, уверенность в качестве поставляемой продукции делают нас надежными партнерами для наших клиентов.

«ТаймЧипс» - это:

- Гарантия качества поставляемой продукции;
- Широкий ассортимент;
- Минимальные сроки поставок;
- Техническая поддержка;
- Подбор комплектации;
- Индивидуальный подход;
- Гибкие цены.

Модули, микросхемы, пассивные компоненты, Xilinx (XC), Altera (EP,EPF, EPM) и силовая электроника – это наши ведущие позиции, на поставку которых мы гарантированно дадим Вам самые выгодные предложения!

В структуру компании так же входит конструкторский отдел, который помогает разработчикам и конструкторам в решении следующих задач:

- Оценка стоимости проекта по компонентам;
- Подбор оптимального решения при выборе компонента;
- Подбор аналогов;
- Техническая поддержка;
- Консультации у производителей;
- Поставка прототипов;

С Уважением, Чернов Павел.

Руководитель отдела продаж ООО "ТАЙМЧИПС"

Официальный дистрибьютор Shenzhen Startek Electronic Technology Co.,Ltd в России (USB Display Modules , LED Displays, Serial Modules).

<http://www.timechips.ru/>

<http://lcd-timechips.ru/>

Телефон: +7 (812) 309-44-11 доб. 141

Факс: +7 (812) 309-44-11 доб. 152

Моб. Тел. +7 (905) 232-40-65

Skype: time.chips5

Электронная почта: manager1@timechips.ru
