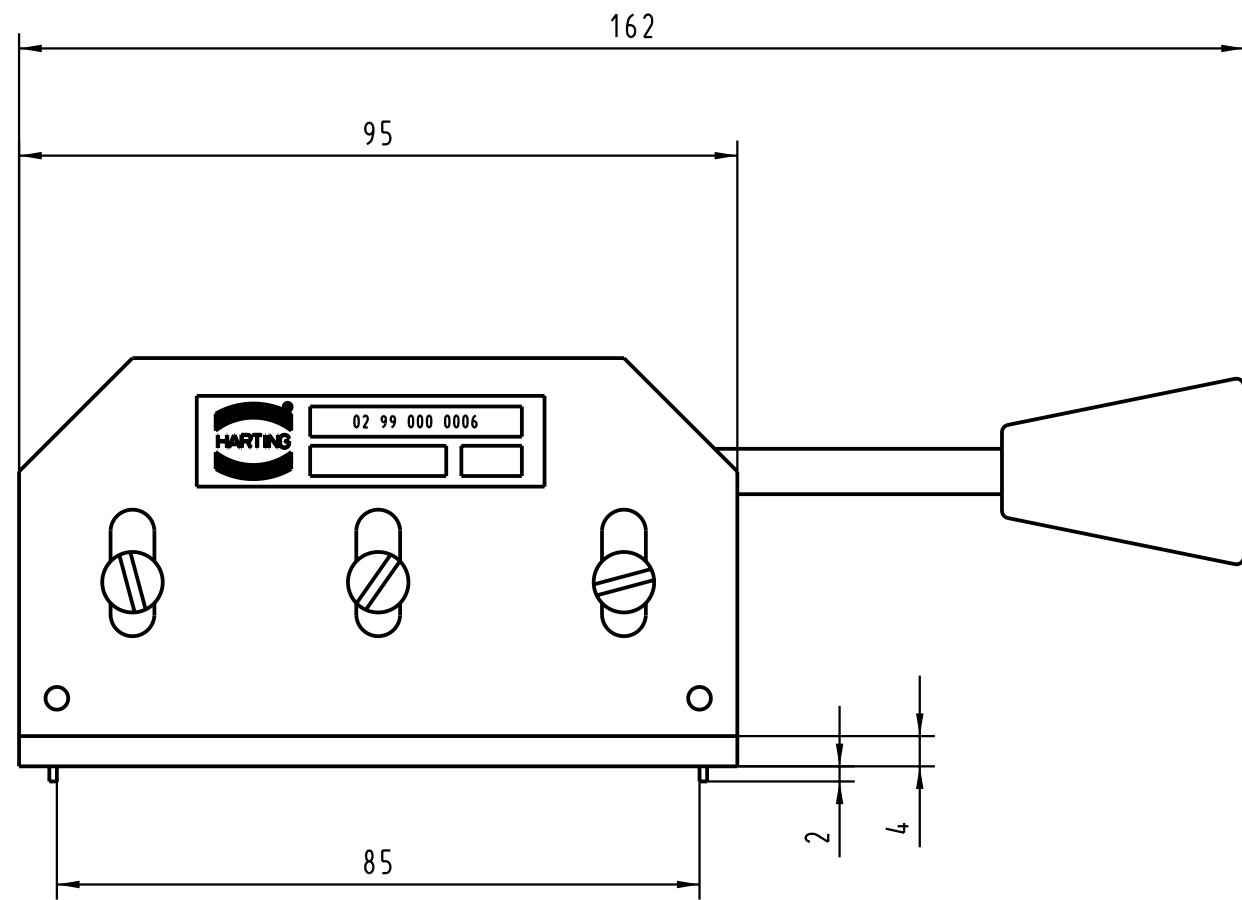
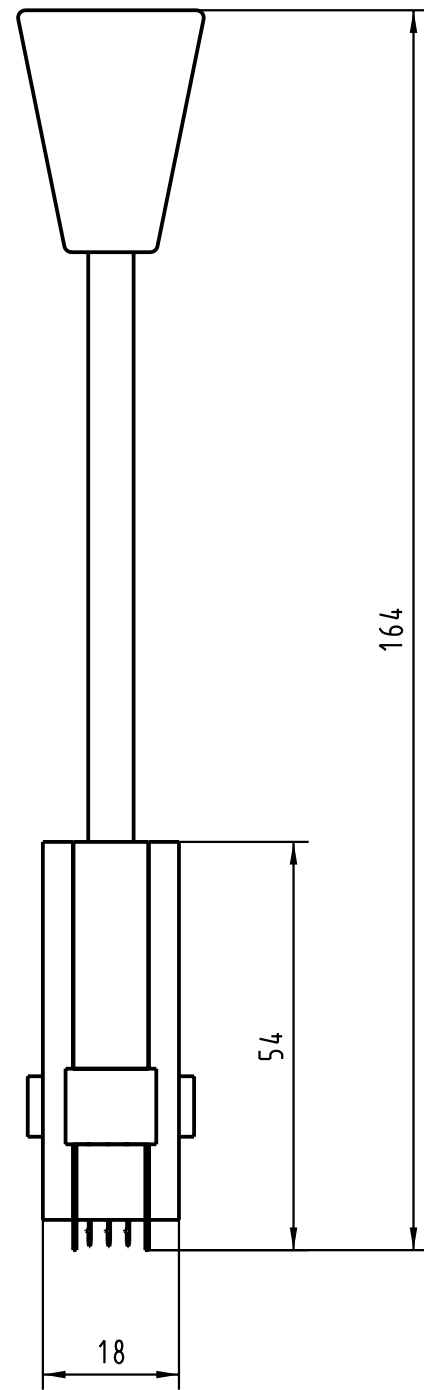
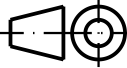


Alle Rechte vorbehalten / All rights reserved.



 All Dimensions in mm Original Size DIN A 3		Techn. Character.			Nicht tolerierte Maßel Free size tolerances	
			Dat.	Name	Maßstab/Scale 1:1	Abhebelwerkzeug für Federträger <i>Removal-tool for female molding</i> <i>har-bus 64</i>
			Detail.	25.05.98 Hage		
			Insp.	25.05.98 Wae		
			Stand.			
24147			HARTING Electronics GmbH & Co. KG			TB 02 99 000 0006
Mod.	Dat.	Name	D-32339 ESPELKAMP			
						Sub.