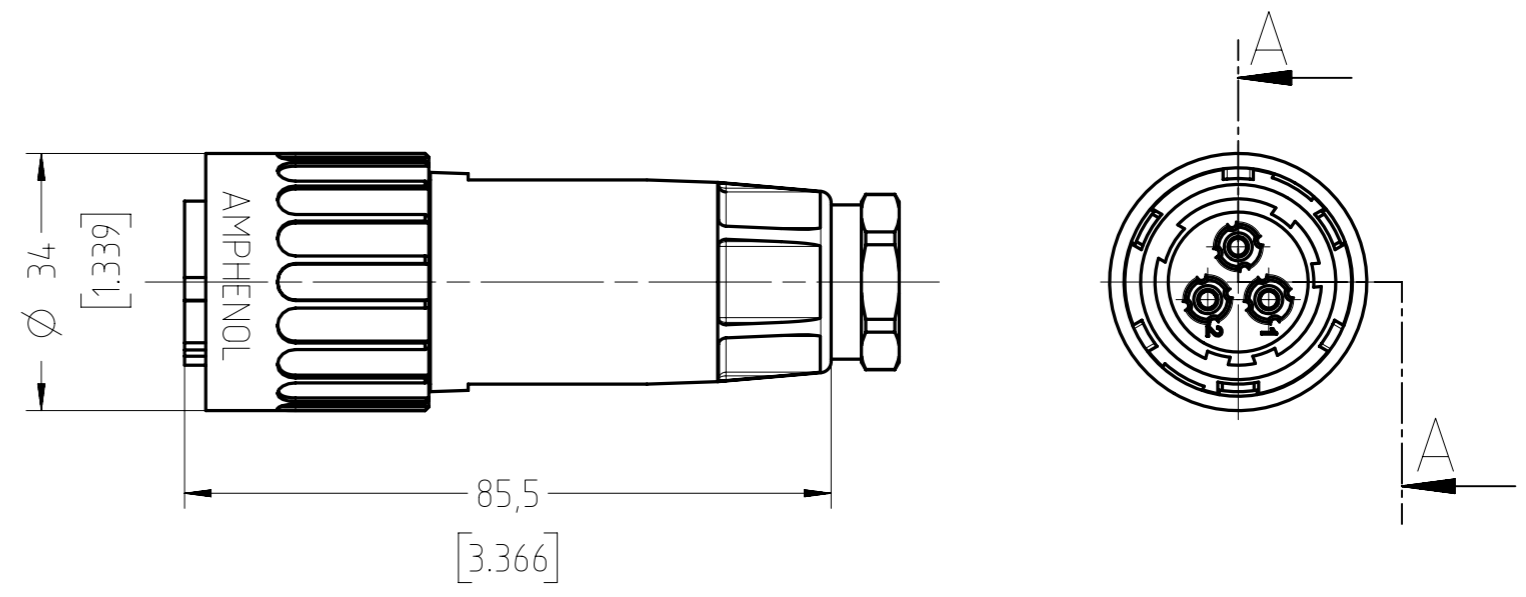
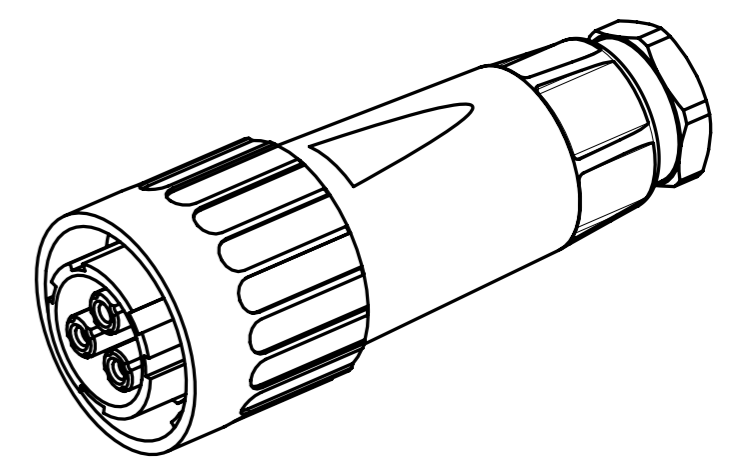
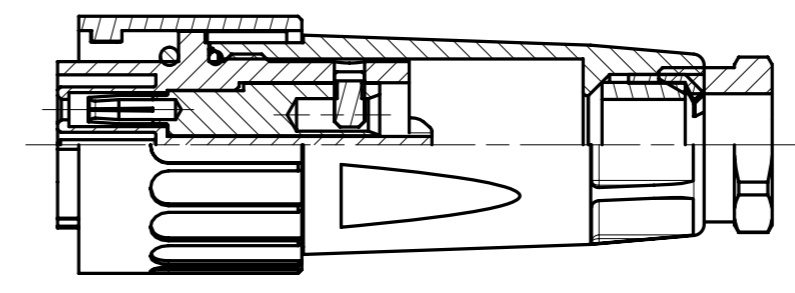


Copying of this document and giving it to others and the use or communication of the contents thereof, are forbidden without express authority. Offenders are liable to the payment of damages. All rights are reserved in the event of the grant of a patent or the registration of the utility model or design.

Polzahl No. of contacts	2+PE
Anschluss technik Type of termination	schrauben screwing
Anschlussquerschnitt Wire gauge	2,5 - 6mm ² AWG 14 - 10
Bemessungsspannung / Rated insulation voltage	750 V
Strombelastbarkeit bei 6mm ² Current carrying capacity for 6mm ²	40A / +40°C / +104°F
Temperaturbereich Temperature range	-40°C bis +125°C -40°F up to +257°F
Mechanische Lebensdauer Mechanical operations	≥250 Steckzyklen ≥250 mating cycles
Kontakt oberfläche contact plating	Versilbert Silver plated
Schutzart (in gest. Zustand) / Protection class (when mated)	IP 67
Schutzart (offener Zustand) / Protection class (unmated)	IP 20
Werkstoff Gehäuse / Material Housing	PA
Werkstoff Kontaktträger / Material Insert	PA
Werkstoff Dichtung / Material Gasket	Neoprene
Anschließbare Kabeldurchmesser Possible cable diameters	10 bis 12 mm 10 up to 12 mm
Verschmutzungsgrad / Pollution degree	3
Überspannungskategorie / Overvoltage Kategorie	III



SCHNITT / SECTION A-A



Secured lock feature optionally

Alle technischen Daten wurden unter Laborbedingungen ermittelt und können im Praxisbetrieb abweichen. Es handelt sich bei den Angaben weder um Beschaffenheits- noch um Haltbarkeitsgarantien

All technical data have been measured in a laboratory environment and can be different during practical usage of the product. Any product information is for descriptive usage only and not legally binding; particularly the information does not constitute or provide any legal guaranties ("Beschaffenheitsgarantie" or "Haltbarkeitsgarantie")

Gewicht (errechnet) / Calc WT: g		Zul. Abw./ Tolerances:		Maßstab / Scale: 1:1		A3			
Prüfmaß / Testdimension		DIN / ISO 13715		CUSTOMER DRAWING					
Teileindex Partindexnumber									
		2014 Datum/Date		Name		Kabeldose Female cable connector			
		06.05.		Schädel					
		Gez. / Drawn				M C016 20E002 800 1			
		Gep. / Checked							
						Blatt / Sheet 1 1 Bl.			
03 2014-00375		06.05.14		RS		Ers. f. / Replacement for: M-C016 20E002 800 1 Rev02			
Index		Änderung / Description		Datum / Date					

Weitergabe sowie Vervielfältigung dieser Unterlage, Verwertung und Mitteilung ihres Inhalts nicht gestattet, soweit nicht ausdrücklich zugestanden. Zuwiderhandlungen verpflichten zu Schadensersatz. Alle Rechte für den Fall der Patenterteilung oder Gebrauchsmuster-Eintragung vorbehalten.