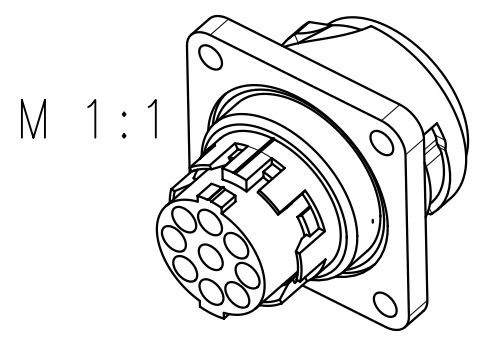
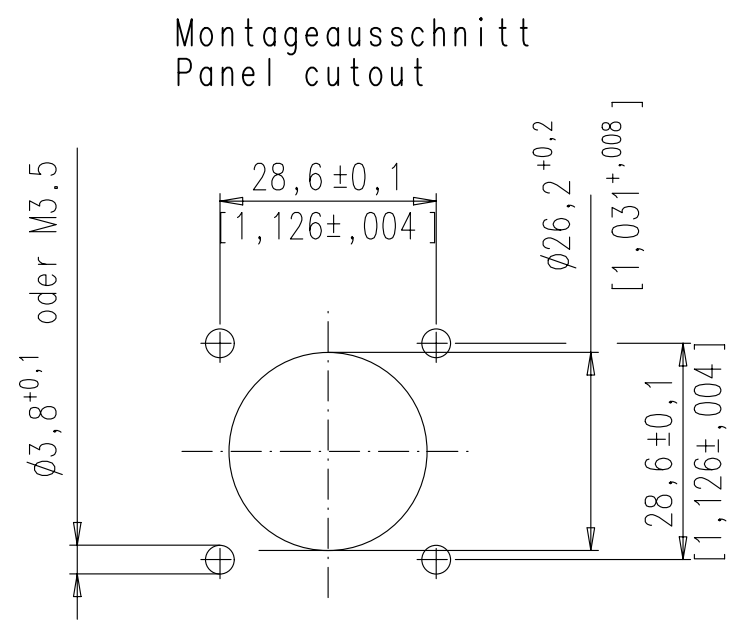
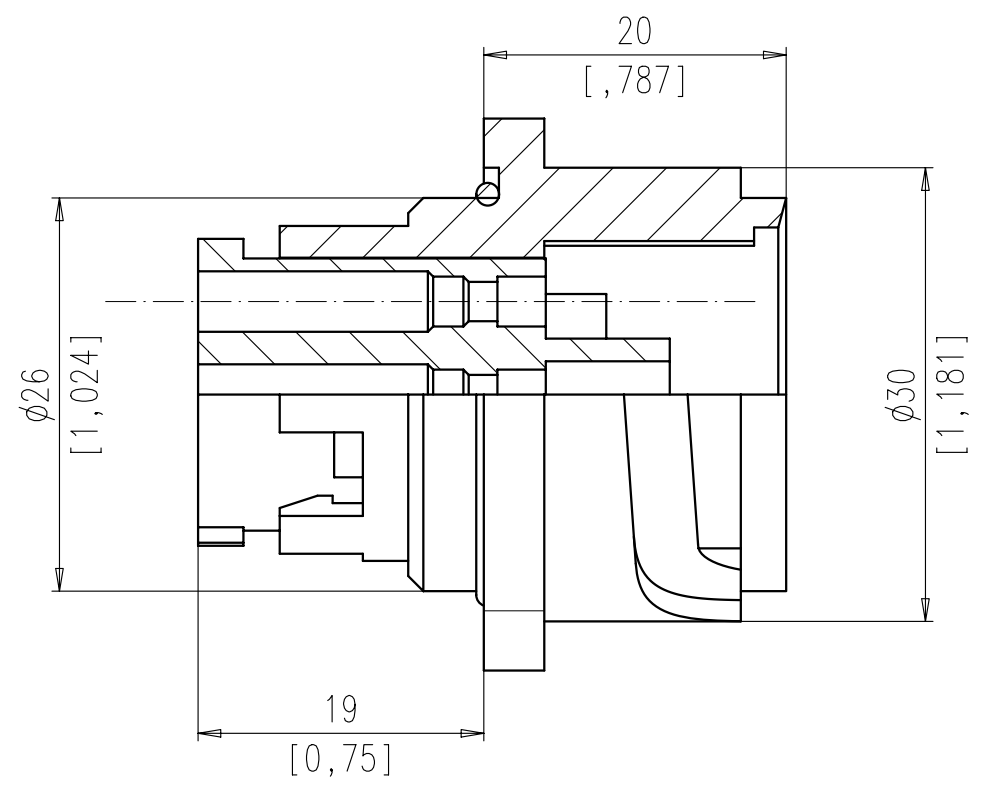
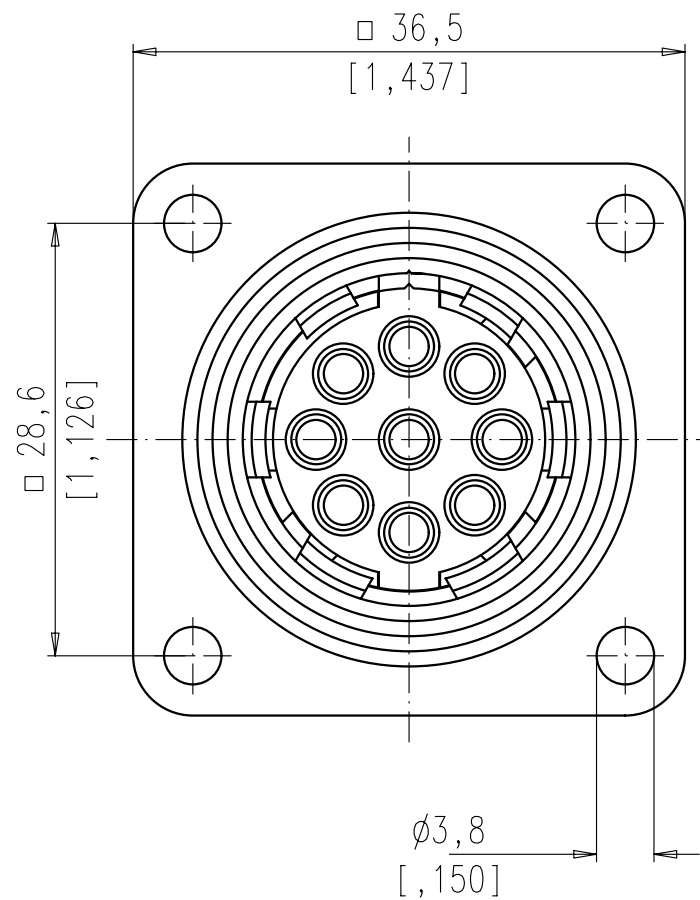


Copying of this document and giving it to others and the use or communication of the contents thereof, are forbidden without express authority. Offenders are liable to the payment of damages. All rights are reserved in the event of the grant of a patent or the registration of the utility model or design.



Technische Daten Technical Data	Ansicht auf Steckseite /View to connecting side			
Bestellnummer Order No.	C016 10C008 000 1	C016 10C014 000 1	C016 10C017 000 1	C016 10C015 000 1
Polzahl No. of Contacts	8 + PE	14 + PE	17 + PE	12 + 3 + PE
Anschlußart Connection	Crimpen/Crimp	Crimpen/Crimp	Crimpen/Crimp	Crimpen/Crimp
Anschlußquerschnitt Wire gauge	0,14 - 2,5 mm <sup>2</sup>	4 x 0,5-2,5 mm <sup>2</sup> 11 x 0,09-1,0 mm <sup>2</sup>	0,09 - 1,0 mm <sup>2</sup>	4 x 0,14-2,5 mm <sup>2</sup> 12 x 0,09-1,0 mm <sup>2</sup>
Bemessungsspannung Rated Voltage	400 V	100 V (UL & CSA 250 V)	100 V (UL & CSA 250 V)	3x320V / 12x24V (UL & CSA 250V/24V)
Strombelastbarkeit Rated Current	12 A (UL & CSA 10 A)	3x16A / 11x6A (UL & CSA 12A/4A)	6 A (UL & CSA 5 A)	3x12A / 12x6A (UL & CSA 10A/5A)
Verschmutzungsgrad Pollution Degree	3	3	3	3
Überspannungskategorie Overvoltage Category	III	III	III	III
Schutzart (in gestecktem Zustand) Protection Class (when Mated)	IP 65	IP 65	IP 65	IP 65
Werkstoff: Gehäuse und Kontakträger Material: Housing and Insert	PA	PA	PA	PA
Werkstoff Dichtung Material Gasket	Neoprene	Neoprene	Neoprene	Neoprene

12+3+PE	C016 10C015 000 1	12x N 01 015 00.. (0,09 mm <sup>2</sup> - 1,0 mm <sup>2</sup> ) 4x N 01 016 00.. (0,14 mm <sup>2</sup> - 2,5 mm <sup>2</sup> )
17+PE	C016 10C017 000 1	18x N 01 015 00.. (0,09 mm <sup>2</sup> - 1,0 mm <sup>2</sup> )
14+PE	C016 10C014 000 1	11x N 01 015 00.. (0,09 mm <sup>2</sup> - 1,0 mm <sup>2</sup> ) 4x N 01 025 00.. (0,50 mm <sup>2</sup> - 2,5 mm <sup>2</sup> )
8+PE	C016 10C008 000 1	9x N 01 016 00.. (0,14 mm <sup>2</sup> - 2,5 mm <sup>2</sup> )
Polzahl No. of Contact	Bestellnummer Order No.	bitte Crimpkontakte separat bestellen please order crimp contacts separately

Gewicht (errechnet) / Calc WT: ... 9	Zul. Abw. / Tolerances:	Maßstab / Scale 2:1/1:1	A3	
Prüfmaß / Testdimension	 DIN 6784	<b>CUSTOMER DRAWING</b>		
Teileindex Part index number		04	Datum / Date 27.09.	Name Grimm
		Gez.		
		Gepr.		
	Checked			
Amphenol-Tuchel Electronics GmbH		Gerätestecker / Male Receptacle Serie C16-3 Gehäusegröße 1/ Serie C16-3 Size 1		
01	201200196	14.03.12	Tol	
Index	Änderung / Description	Datum / Date	Name	
		Ers. f. / Similar to:		
		M	C016 10C0XX 000 1	
			Blatt / Sheet 1	
			1 Bl.	